

[13D-01]

SUBARU TELESCOPE ON FRONTIERS OF THE GROUND-BASED ASTRONOMY

T. Sasaki^{*)}

Subaru Telescope, National Astronomical Observatory of Japan,
650 North A'ohoku Place, Hilo, HI 96720, USA

Abstract

Subaru telescope is one of the largest optical-infrared telescopes with 8.2m mirror. The mirror surface keeps good shape of 12 nm by being controlled actively with 261 actuators with the help of a Shack-Hartmann sensor. Seven observing instruments have been commissioned to reveal good performance both of instruments and the telescope. We obtained the best image quality of 0.198 arcsec on the ground. All instrument controllers and the telescope/dome controller are connected via several networks to achieve high-performance operation, including an automatic observation in near future.

地上観測の限界を切り開くすばる望遠鏡

1. はじめに

すばる望遠鏡は、我々がアクセスしやすく、天体観測する上で最良の場所の一つであるマウナケア山頂(4200m)に、その立地条件を十分生かし切る観測性能を持った望遠鏡として建設された(図1)。1991年度から建設が始まり、1998年12月末にファーストライトを迎えた。

ハワイ島の町ヒロに設置された国立天文台ハワイ観測所は我が国が外国に設置した初めての国立研究施設であり、赴任した24名の教官・技官・事務官と現地雇用の職員が勤務している。2000年秋からの一部共同利用開始に向けて、現在望遠鏡、及び観測装置の試験調整が続けられている。

本稿では、すばる望遠鏡の概要とその初期成果を紹介する。

2. 天体観測と望遠鏡

宇宙から飛来する電磁波を待ちかまえて観測する天体観測は、遙か遠方の天体をシャープに捕らえることが肝要である。地球上で天体望遠鏡を設置できる最適な場所は、大気が安定しており、夜空が暗く赤外線観測に邪魔な水蒸気の少ない良く晴れるという条件を満たさなくてはならない。マ

ウナケア山、チリ高地、カナリー諸島、アメリカ西海岸、南極高地などに限定される。

マウナケア山はすでに天体観測のための基盤施設が整っており、日系人の多い町ヒロがあって我々日本人が生活する上で問題が少なく、現地へのアクセスが容易な場所である。我々は、マウナケア山頂に望遠鏡施設を、ヒロに研究施設を建設することにした。

望遠鏡本体は、より遠くの天体を観測するため口径は大きければ大きい方が良いが、天体の日周運動を追尾する間、結像性能が良くななくてはならない。そのための、主鏡保持方法、主鏡形状の検



図1. すばる望遠鏡外観。ドーム開口部から望遠鏡本体が見える。左手前は制御棟。

^{*)} T. Sasaki, 0011-81-808-934-7788, sasaki@naoj.org

査方法、ドーム内大気揺らぎの低減等を検討あるいは実験・測定した。光学会社の調査、製作可能性を検討した結果、望遠鏡仕様を有効径 8.2m の経緯台（方位高度架台）とした。

望遠鏡サイト、望遠鏡・ドーム本体を含んだ環境によって結像性能は影響を受ける。高層の大気状態、地上表面風による接地境界層の擾乱、ドーム内の風による空気の乱れによって、星像が乱される。マウナケア山を選んだことによって高層大気のは安定は確保された。接地境界層による大気揺らぎは、気象観測塔をマウナケア山頂に設置し半年間環境を調査した。その結果、接地境界層は地上高 27m で押さえられることを確認し、望遠鏡高度軸設計に反映した。ドーム内の風の流れについては、水槽実験、気流シミュレーションによって流れの様な円筒型ドームを採用した。さらに、前後左右に風通しのルーバ窓を設け、任意方向の風がドーム内を吹き抜けるようにして、ドーム内温度勾配による空気乱れを取るようにした。ドーム内温度勾配を最小にするために、日中はドーム内空調を働かせ、各種の発熱源は極力望遠鏡から離し、かつ排熱を心がけた。

本予算のついた 1991 年度から主鏡鏡材、望遠鏡本体の設計に入り、1992 年にマウナケア山頂現地でのドーム工事が開始された。天体を安定的に追尾するためには、望遠鏡架台を乗せる土壌の強度も必要である。設置場所は、火山噴石でできており、土壌強度が不足していた。そのため、セメントと噴石土壌を層状に固め合わせた土壌改良を建設に先立ち行った。

3 . 望遠鏡の製作

3.1 光学系製作

天体望遠鏡の主鏡として使えるのは熱膨張係数の極めて小さい光学ガラスである。パロマー山天文台 5m 主鏡のパイレックス・ガラス、アリゾナ大学 8m 級の鏡製作に用いられているオハラ社 E6 ガラスなどは、膨張率 100 万分の 1 であるが、良い結像性能を保つには、これらのガラス材では実現が困難なレベルの温度制御が必要となる。すばる望遠鏡の主鏡には膨張係数がさらに 2 桁小さいガラス材であるコーニング・ガラス社の超低膨張ガラス（ULE）が採用された。直径約 1.5m の六角形の ULE 部分鏡材を作り、これを 55 個のブロックに整形して直径 8.3m の円盤となるように並べ、大型炉でこれらを融着して一枚もののガラス材にした。これらのブロックの熱膨張率はあらかじめ精密に測定され、1 億分の 1 以下である

ことが確認されたが、主鏡熱変形誤差を更に約 6 分の 1 にするために、これらのブロックの最適配置を、シミュレーテッド・アニーリング法を用いて行った[1]。

鏡の研磨はピッツバーグのコントラベス社で行った。研磨には鏡面の計測が重要である。石灰岩の採掘抗跡の地下にある、近軸曲率半径に相当する 30m の高さの縦穴に研磨台と測定台を設置して、主鏡の研磨をすすめた。研磨を進めるに従って、接触センサーによる三次元測定から、波長 10 ミクロンの赤外レーザー干渉計計測、さらに最終的には波長 0.63 ミクロンの可視レーザー干渉計による計測とすすんだ。主鏡の面形状は回転放物面に近い特定の回転双曲面である。結像性能 0.1 秒角(80% 光量)を達成するには、鏡面の平均形状誤差を光の波長の 14 分の 1 以下に抑える必要がある。計測には曲率中心からレーザー光を広げて鏡面に照射し、反射光を曲率中心で受ける。また、主鏡は球面とはわずかに異なるので、その分を補正するヌルレンズを曲率中心の手前に置き、干渉縞を計測して鏡面形状を求めた。主鏡の曲率半径が設計値とずれると、望遠鏡筒を改修しなければならないので、曲率半径も何重にもチェックした。1998 年 7 月に主鏡の研磨が完了し、世界最大かつ平均形状誤差 12 nm という世界最高精度の 8.2m 鏡が完成した。

3.2 能動支持機構による主鏡の形状制御

研磨後の主鏡は厚さ 20 cm で 23 トンの重さとなった。天体を追尾するとき望遠鏡の姿勢が変化するため、鏡の支持機構にかかる鏡の自重分布は時々刻々と変化する。直径の 41 分の 1 しかない薄い鏡の自重変形を無くすために、鏡の形状を常に計測し、鏡を能動的に制御する能動光学システムを採用した（図 2）。261 点の力支持アクチュエータと 3 点の固定点で鏡を支える。1 点あたりの鏡の荷重は望遠鏡の姿勢により 0 kg から 90 kg ま

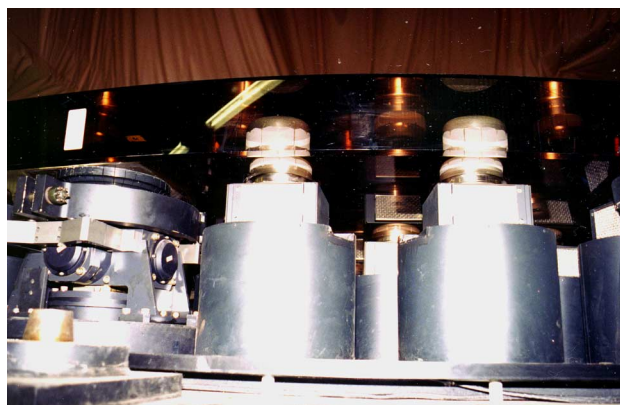


図 2 . 主鏡アクチュエータ。20cm 厚主鏡の裏面に穴をあけ、主鏡を厚み中央部で支持する。

で変化する。これに約 60 kg までの付加補正力を発生できるようにしておき、鏡の形状をフックの弾性変形の法則に則り、力で制御しようというシステムである。力制御の精度としては 90 kg に対して 1 万分の 1 の 10 g 以下の制御が必要である。そのために、音叉型水晶発振子の振動数が張力に応じて変化する性質を用いた超高精度力センサーが開発された。264 点での支持力分布と、有限要素法でのその姿勢での期待される支持力分布とを比べることにより、支持力誤差分布を求め、アクチュエータに力支持力を指令する[2]。

実際の鏡面の測定には、焦点前に挿入したシャック・ハルトマン型鏡面測定装置を用いて、光学的に鏡面をときどき計測し、力支持の制御ループを校正する。シャック・ハルトマン型鏡面測定装置は、望遠鏡の瞳面に置いたマイクロレンズアレイで主鏡を約 200 個の小部分に分割し、明るい星を撮影することによって対応する主鏡部分の局所傾斜の誤差ベクトルを求めることができる[3]。

3.3 周辺光学系

主鏡製作と平行して、可視光カセグレン焦点用、赤外カセグレン/ナスミス焦点用、可視光ナスミス焦点用の副鏡を製作した。これらは直径約 1.3 m の双曲凸面鏡である。主焦点で直径 30 分角におよぶ広い視野の観測を可能にするため、基本的には 3 枚のレンズを組み合わせた主焦点補正光学系、地球大気の屈折率がわずかながら波長依存性を持つため天頂以外では天体の像が色づいてしまうのを補正するための大気分散補正光学系、経緯台方式での追尾駆動に伴う視野回転を補正するための視野回転補正光学系など、複雑な光学計測と精密な駆動制御を要するシステムが多数ある。

3.4 望遠鏡架台

望遠鏡は地球の自転に伴う天体の日周運動を追

尾する機能が必要である。水平軸と垂直軸のまわりに駆動する、構造が対称で簡単な経緯台方式の採用で、従来の赤道儀方式より架台が軽量化されているとはいえ、可動部の重量は 500 トンにも達する。長いときは 1 時間以上にも及ぶ露出時間の間、正確に追尾を行わないと、光学系で実現したシャープな画像が流れてしまう。すばる望遠鏡の追尾仕様は 10 分間ガイドなしでも、追尾誤差が 0.2 秒角以下という厳しいものとした。このような高い追尾精度を実現するには、摩擦やガタのない方式の採用が不可欠であり、静圧軸受けを採用し、ダイレクトドライブモータで駆動することとした。位置計測には光学読みとり方式のテープエンコーダを使用した。550 トンの可動部は厚さ 50 ミクロンの油膜の上に浮いて、なめらかに走行する。このためには架台の走行するレールの設定精度が重要であり、山頂の厳しい作業環境の中で慎重な計測が繰り返され、全体の平面度 0.3 mm に設定された。

すばる望遠鏡の閉ループ追尾誤差配分は 0.07 秒角である。マウナケア山頂での調整作業を軽減するため、事前に国内の工場では望遠鏡構造を仮組して調整した。角度検出系の誤差として方位、高度両軸とも 0.014 秒角を実現し、またトルク変動誤差も 0.025 秒角以下を実現した。

望遠鏡を任意の天体に向けたときの指向誤差の目標設計値は 1 秒角である。位置の精密に知られている多数の星の位置を望遠鏡で測り、望遠鏡の指向のくせを補正することで最終目標に迫る。

日中の温度変化、夜間観測中の温度ばらつきによる陽炎によって星像が乱れるとともに望遠鏡トラスの熱膨張による指向方向のずれ、焦点位置の変化が起こる。熱の影響を避けるために、ドーム内は空調を行っているが、ドーム内気温が周辺気温となじむのには時間を要するので、日中のドーム内温度は夜間の気温を予測して 2 度低めに空調

表 1 . 制作中の観測装置

装置名	焦点	機能	特徴
FOCAS	カセグレン	分光、撮像、偏光	極微弱光検出宇宙初期の原始銀河
CIAO	カセグレン	補償光学コロナグラフ	原始惑星系 高輝度天体の回りの微光天体検出
IRCS	カセグレン	冷却赤外撮像分光器	高効率分光器
COMICS	カセグレン	中間赤外分光撮像装置	未観測波長域 世界最高の空間分解能
Suprime-Cam	主焦点	広視野可視 CCD カメラ	原始銀河天体サーベイ
OHS	赤外ナスミス	近赤外線背景光 (OH 夜光) 除去	
HDS	光学ナスミス	エシエル分光器	高分散分光による精密分光学
補償光学 AO	カセグレン (赤外)		近赤外域回折限界像

制御している。また、望遠鏡各部に取り付けられた温度センサー信号を用いて、望遠鏡トラスの膨張を計算し、副鏡位置を自動調整している。

3.5 観測装置

望遠鏡で結像した電磁波を検出し記録するのは検出器の役目である。検出器の飛躍的な性能向上が 1980 年代以降の観測天文学を支えてきたと言っても過言ではない。可視光域では写真乾板が、シリコン半導体をベースとした固体撮像素子 CCD にほぼ完全に置き換わった。天体観測の場合、CCD は感度は良いが面積的に小さいのが欠点であったが、最近では 4000 x 2000 画素を持ち、しかも読み出し回路を一方方向にまとめて、モザイク化が可能な高感度大型 CCD 素子が実用化された。すばる望遠鏡の主焦点カメラはこの大型素子を 10 個並べて 30 分角の視野を覆うものである。赤外線検出器も半導体撮像素子の時代となり、感光波長域に応じて InSb, HgCdTe, Ga:As などの半導体素子が実用化され、CCD と同じような画質の撮像が可能になっている。

すばる望遠鏡には 30 分角の広い視野を誇る主焦点、高解像観測ができるカセグレン焦点、大型装置を設置できる 2 つのナスミス焦点の合計 4 つの焦点がある。これらの焦点に装備する合計 7 台の共同利用観測装置の製作が進められている(表 1)。このうち 3 台は可視光用、3 台は近赤外線用、1 台は中間赤外線用の観測装置であり、どの波長域でも、これらの観測装置により撮像機能と分光観測機能が満たされる。

能動光学の発展として、大気揺らぎを実時間で計測し、焦点面近傍に置いた小型の変形鏡を高速駆動して補償する、補償光学装置も製作がほぼ終わり、近赤外線でのすばる望遠鏡の解像力を回折限界にまで高めることが可能となってきた。

3.6 付帯設備

主鏡は蒸着によるアルミコーティングが施され、可視副鏡は同様にアルミコーティング、赤外副鏡は金コーティングされている。天体観測に適した場所とはいえ、鏡面は汚れコーティングは劣化する。そのため、1 - 2 年に 1 度程度定期的に再コーティングを行う。8.2m 主鏡が蒸着可能な真空蒸着装置や古いアルミニウムを溶かし鏡面を洗浄する装置が山頂ドーム内に設置されている。

また、日常的な使用での鏡面の汚れを清掃するための CO₂ スノー装置がある。液化 CO₂ を噴霧する事によりドライアイススノーを作り、鏡面上の

汚れを絡め取る装置である。月 1 - 2 度の清掃を実施している。

4 . 観測制御システム

すばる望遠鏡では、マウナケア山頂の天体観測に優れた気象条件を余すところなく生かすため、ドーム内での人為的な熱源を除去するように望遠鏡、ドーム、観測装置の製作が進められた。夜間の観測はドームから隔離された制御棟で行う。そのため、望遠鏡、観測装置の遠隔操作が可能で、かつ、夜間の高山での操作者の判断力低下時にも高度で複雑な観測を遂行することが可能なように、観測制御システムが作られている。また取得された天体データ他は、アーカイブシステムにオンライン保存され、データ解析に用いられる。これらの複雑な多岐に渡る制御項目を有機的に結合するために、観測制御システムはネットワークで結合し階層化された制御系として構成した[4] (図 3)。

操作者がアクセスする操作端末計算機層、統合機能制御を行う制御サーバ層、ハードウェア制御を行う計算機層に分かれ、ネットワークは、制御系、データ系、外部アクセス系に分離されている。生成される天体データは最大 20 MB/sec と予想され、制御系とデータ系を分離することによって準リアルタイム制御を保証するようにしている。各種制御は、制御メッセージを交換して行い、各機器からのステータスなどの情報は一元管理を

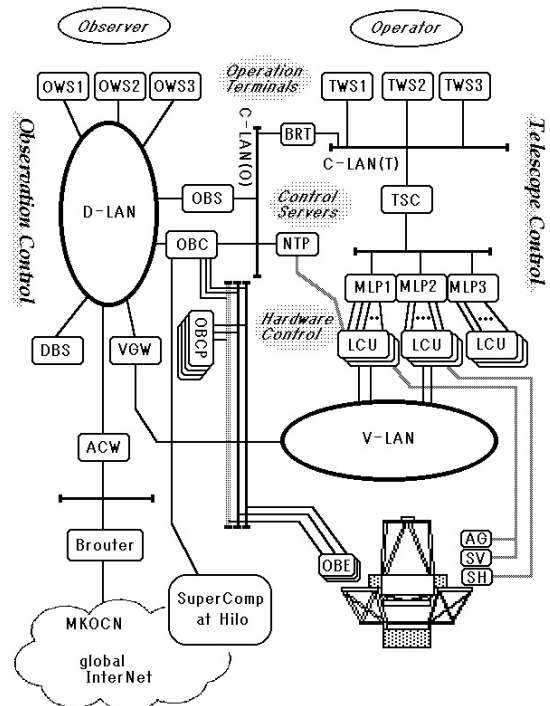


図 3 . 観測制御システム。右側に望遠鏡制御システム、左側に観測装置制御システム。

行って、統合的制御を可能としている。取得された天体データは、マウナケア山頂制御棟とヒロ研究棟を結ぶ OC12 (622Mbps) でヒロ研究棟のデータアーカイブシステムに転送され保存される。

観測装置の成熟度に応じた4つの観測制御モード：1) 透過モード、2) 会話型モード、3) 登録型モード、4) 自動モード、を用意し、望遠鏡・観測制御システム立ち上げ時、及び、観測装置立ち上げのそれぞれのフェーズに対応して柔軟に対応できるようにしている。

自動モードは、変化する天候や観測経過を参照しながら最適観測を判定し実行する観測モードであり、観測者が通常行う観測シーケンスの決定を支援する機能を実現することを目指している。観測を左右する観測シーケンス決定要因を判断して、最適な観測スケジュールを選択する機能としては、ハッブル宇宙望遠鏡などのスケジューリングのために宇宙望遠鏡科学研究所で開発された SPIKE[5] をすばる望遠鏡用に機能拡張して試用している。すばる望遠鏡では、各種の観測プロポーザルを集めて観測所が観測を実施するキュー観測も行うことを予定しているが、自動スケジュール機能はキュー観測時には大きな威力を発揮する。

5 . 高性能を示す観測データ

すばる望遠鏡は、1998年12月24日に初めて天体からの光を捕らえ、1999年1月4日から観測装置での試験観測が始まった。このファーストライトの試験期にカセグレン焦点に装着した主焦点カメラや OHS の検出器部 CISCO によって、可視域から赤外域の天体画像や低分散スペクトル画像が得られた。1999年5月7日には、近赤外

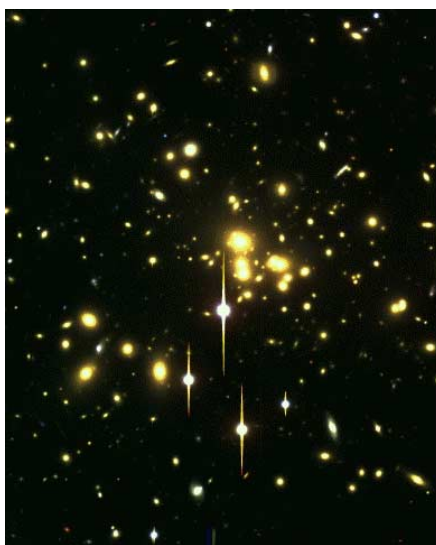


図4 . 遠方銀河団 Abell1689。尾を引いている星以外は全て遠方の銀河。

線域で星像サイズ 0.198 秒角が得られ、すばる望遠鏡の性能の高さを示した。ハッブル宇宙望遠鏡は大気圏外での観測で 0.1 秒角を切る画像を取得しているが、すばる望遠鏡の口径 8.2m の集光力によってハッブル宇宙望遠鏡に遜色のない画像が取得できることが、遠方の銀河団の観測で示された(図4)。

6 . 今度の展開

すばる望遠鏡システムの建設から試験観測期の現在までを概説した。ファーストライトでのめざましい成果、それに続く高精度を目指す調整期間を経て、設計時に想定した機能とその精度が達成されていることが確認されつつある。現在試験中の観測装置7台がそれぞれの観測精度を達成し、近い将来広く観測者に公開されていく。すばる望遠鏡を用いた本格的観測が進めば、観測で要求される精度や機能はより高度なものとなっていくであろう。すでに遠隔モニター機能やヒロ、日本からの遠隔観測機能も検討され始めている。すばる望遠鏡は、将来の天体観測に要求される望遠鏡・ドームの基本的な機能、及び機能の拡張性を組み入れて製作した。良い望遠鏡の寿命は50年とも言われている。観測的研究での成果を挙げつつ、将来の観測で要求される新機能・精度を満足するよう、すばる望遠鏡自体と観測装置を今後もアップグレードを続けていく。

参考文献

- [1] 西口憲一他、大型望遠鏡の主鏡鏡材最適配置問題へのシミュレーティッド・アニーリングの応用、計測自動制御学会論文集、31-1、116、1995。
- [2] M. Iye et al., Active Optics Experiments with a 62cm Thin Mirror, in Advanced Technology Optical Telescopes, SPIE Proc., 1236, 929, 1990.
- [3] T. Noguchi et al., Active Optics Experiments I: Shack-Hartmann Wave-Front Analyzer to Measure F/5 Mirrors, Publ. Natl. Astron. Obs. Japan, 1, 49, 1989.
- [4] T. Sasaki et al., Concept Design of a Control System for the SUBARU Telescope, Nucl. Instr. Methods Phys. Res. A, 352, 75, 1994.
- [5] M. Johnstone and G. Miller, SPIKE: Intelligent Scheduling of Hubble Space Telescope Observations, in Intelligent Scheduling (Morgan Kaufmann Publ., San Francisco), Chap. 14, 1994.