

## MA Cavity for I-LHC-LEIR

Chihiro Ohmori<sup>A)</sup>, Matus Hasse<sup>B)</sup>, Mauro Paoluzzi<sup>B)</sup>, Carlo Rossi<sup>B)</sup>, Roland Garoby<sup>B)</sup>

<sup>A)</sup> KEK,

1-1 Oho, Tsukuba, Ibaraki, 305-0801

<sup>B)</sup> CERN

CH-1211 Geneva 23, Switzerland

### Abstract (英語)

The CERN ion injector chain is modified for the lead-lead physics program of LHC. In this framework, the conversion of LEAR (low energy antiproton ring) into the Low Energy Ion Ring (LEIR) is central and implies a new accelerating system covering a wide frequency range (0.35 - 5 MHz) with a moderate voltage (4 kV). For this purpose two new wide-bandwidth cavities, loaded with magnetic alloy cores, have been built in collaboration between CERN and KEK. Two 60 kW RF power amplifiers have also been built and the RF systems are now installed in the LEIR ring. They individually cover the whole frequency range without tuning and allow multi-harmonic operation. The design has been guided by need of safety margins, reliability and ease of maintenance. Some design aspects are presented as well as the performance achieved.

## I-LHC-LEIR加速器のためのMA空洞

### 1. はじめに

2002年にCERNとKEKの間でI-LHC (LHCでの鉛イオンビーム同士の衝突実験) とJ-PARC加速器のための国際共同研究について合意がなされた。これに基づいてLEIRとJ-PARCシンクロトロンRFに関する国際協力が進められている。KEK側からは鉛加速の初段となるLEIRのため、金属磁性体を用いた2台の広帯域加速システム建設に協力し、空洞管体を製作した。2台の加速システムはセルンにおいて空洞へのMA (金属磁性体) コアの組み込みが行われ、すでにLEIR加速器に設置された (写真1参照)。2005年4月に高周波出力試験および2次高調波の混合試験をおこなった。本論文ではこの高周波空洞の特徴とハイパワー試験の結果について述べる。

一方、セルン側からは1kW半導体アンプ8台[1]がJ-PARC高周波システムを駆動する6kW半導体アンプのため製作され、KEKにおいて6台を結合しての出力試験が行われ、極めて反射に強く、故障の少ないことが分かった。この1kW半導体アンプはセルンから提供された図面を元に日本国内でのJ-PARCのための量産が始まっている。

### 2. 高周波システムに対する要求

LEIR高周波システムの役割は入射された鉛イオンをバンチさせ、PSへの入射エネルギーまで粒子を加速することである。通常の加速にはハーモニック数2で0.72から2.84MHzまで周波数を変化させ、加速電圧4kVが必要である。しかしながら、運転の初期段階から入射時には電子冷却を用いて4回入射を繰り返すためハーモニック数1でバンチさせることが求められる。また他のイオンを将来加速することを考慮し5MHzまでのバンド幅を必要としている。図2に

加速サイクルを示す。電子冷却を用いて約1.6秒の間に4回ビームが入射された後、約1.2秒で加速される。繰り返しは約3.6秒である。空洞は入射ための直線部に置かれ、許容できる長さは約1.7mに限られており、かつ非常に広い周波数大域が必要なためMAを用いた空洞を設置することとなった。

加速と蓄積に必要な電圧は高周波システム1セットでまかなうことができるように設計された。LEIRには予備としてもう1セットの高周波システムが設置されており、故障時には外部からのリモートで別のシステムを使ってビーム加速を続けることができる。更に予備として終段増幅器1台、半導体アンプ2台、グリッド入力回路3台が用意されている。

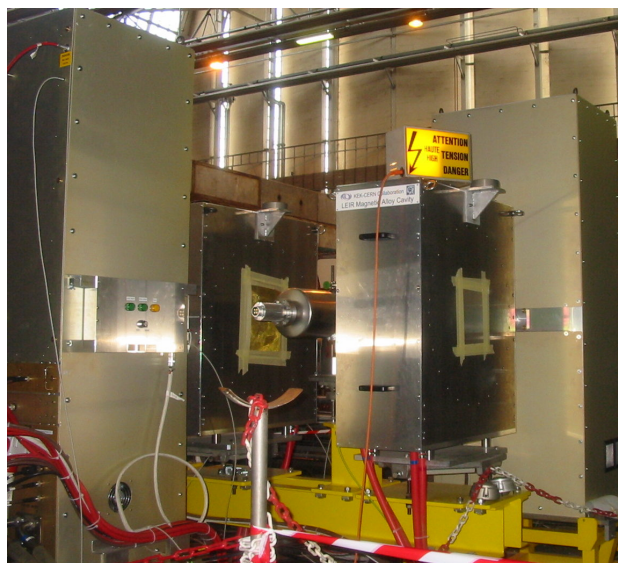


図1、CERN-LEIRに設置された2台の空洞と増幅器

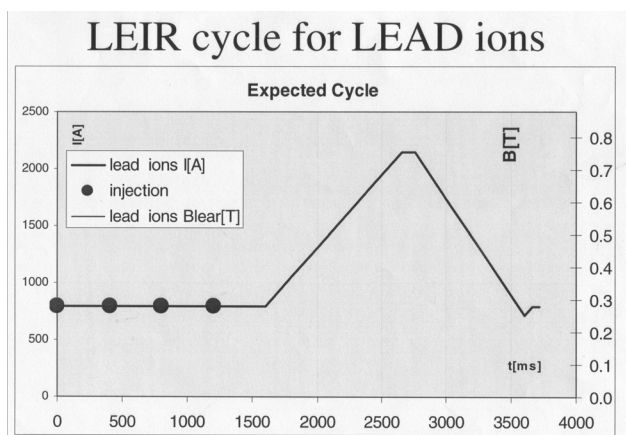


図 2、LEIRの加速パターン

### 3. RFシステムの設計

空洞はコアの特性および放射線医学総合研究所のHIMACに設置されている同種のMA空洞の特性に基づいて設計された[2]。帯域を広げるため、高周波増幅器の駆動方法は真空管の持つ浮遊容量が空洞からみて小さくなるように真空管からアンプへの直結方式を選んだ(図3参照)。これにより2本の真空管、RS1084CJを用いて、6枚の磁性体コアを駆動することとした。本年、空洞とアンプを結合し、必要なインピーダンスが得られることを確認した[3]。

2本の真空管は別々に1kW半導体アンプによって駆動される。この半導体アンプは加速器の外の電源エリアに設置されている。空洞内にはギャップショートリレーが設置されており、空洞が使用されない場合、ビームの見るインピーダンスを減らすことができる。

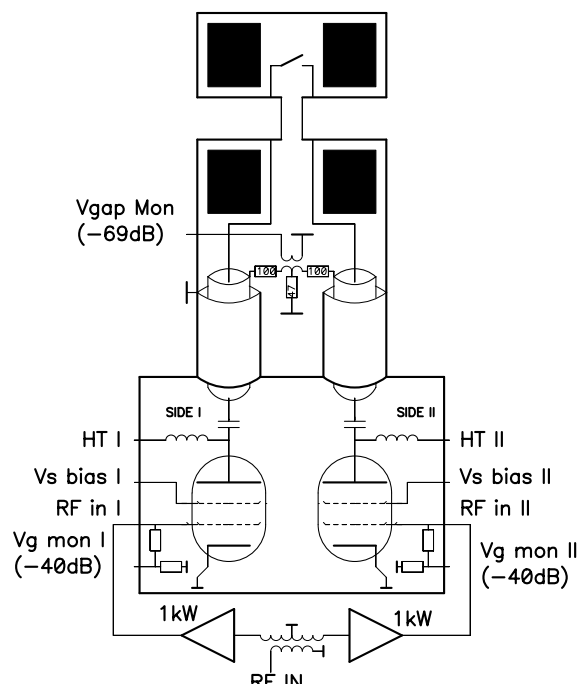


図 3、加速システムの概念図

### 4. MA空洞

加速空洞には2つのコア容器があり、各3枚、合計6枚のMAコアが装填されている(図4参照)。ビームパイプは高真空のためベーキングが必要であり、磁性体等に損傷を与えないために、ビームパイプの外側にRF電流を流すための銅パイプが置かれ、銅パイプとビームパイプの間にヒータと断熱材が置かれる。加速空洞の長さは40cmで、用意された1.7mのスペースに2台が設置された。MAコアはコア容器の中で直接純水によって冷却される。この際、長期使用の間の錆等による特性の劣化を防ぐためコア表面はビニールエステル樹脂によって保護されている。図5にコア容器(水タンク)の内部とMAコアを示す。

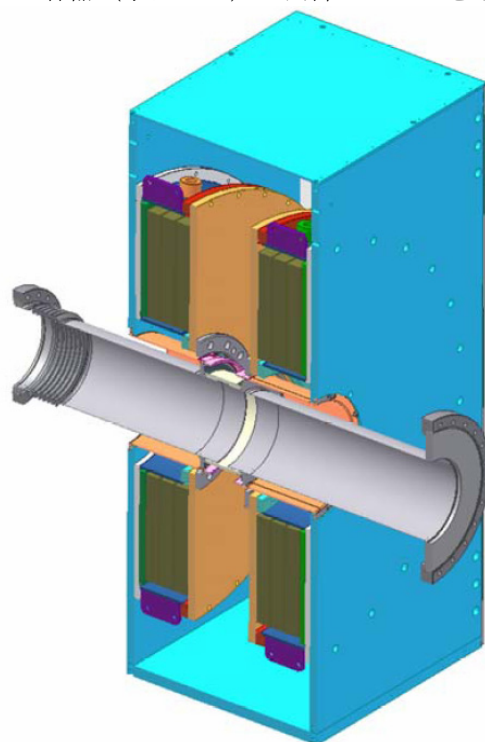


図 4、MA空洞の内部。

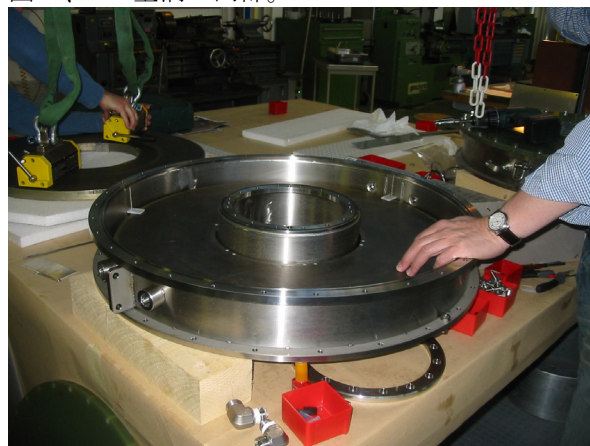


図 5、コア容器へのコアの組み込みの様子

## 5. ハイパワー試験

### 5.1 Single Harmonicでの運転

2台の加速システムについてハイパワー試験が行われ、すべての運転に必要な条件を満足した。特に350kHzでは必要とされる1kVに対し、安定して2kVが出力できた。ハーモニック数2に相当する700kHzから5MHzではすべての領域において必要な4kVを出力した。5MHzでは浮遊容量が想定していたより大きかったため、真空管の陽極での損失が50%多くなったが、真空管の許容値の範囲内に収まった。実際の加速器の運転は図2に示すように30%程度のDutyであるが、CW (100%Duty) 条件での長時間運転を行ったが、2台とも異常は見られなかった。終段増幅器を駆動する1kW半導体アンプからの出力は約120Wで、波形のひずみの少ない領域での運転が可能となったため、ギャップ電圧でのひずみも少ない。表1に単一周波数でのパワー試験の結果をまとめる。

Table 1: RF system main parameters

Frequency	MHz	0.35	0.7	2	5.0
Nominal gap voltage	kV	2	4	4	4
Cavity power	kW	5	18	14	12
Cavity $R_{gap}$	$\Omega$	390	450	570	660
Cavity $ Z_{gap} $	$\Omega$	275	390	560	320
Max power density	W/cm <sup>3</sup>	0.2	0.8	0.7	0.6
Average power density	W/cm <sup>3</sup>	0.1	0.4	0.3	0.3
HV supply voltage	kV	5.5			
HV supply current	A	12	16	12	22
Plate power (each tube)	kW	30.5	35	26	55
Screen grid bias	kV	1.5			
Control grid bias	V	-225			
Plate rest current	A	3			
2 <sup>nd</sup> harmonic	dBc	-28	-28	-30	-30
3 <sup>rd</sup> harmonic	dBc	-25	-25	-35	-30
Grid power (each tube)	W	~120			
Cavity length	m	0.4			

### 5.2 Dual Harmonicsでの運転

MA空洞では、ビーム加速において基本波と2次(または高次)高調波を混合することが容易である。これまでの狭帯域のシステムでは別々のシステムが必要である上に、加速ギャップでの位相を正確に制御するためにローレベルが複雑となる。MA空洞での、複数のRFの混合はすでにHIMAC[4]やCOSY[5]などで行われ、加速効率の向上が確認されている。LEIRではこれまでよりビーム強度が高いため、それぞれの

周波数についてフィードバックが必要となる。このためのローレベル系は現在製作中である[6]。2次高調波を混合した場合のギャップ電圧を図6にしめす。

空洞の片側同士の結合は弱く真空管はB級での動作をするため、2本の真空管はそれぞれ半周期分の電流を供給しなければならない。更に、高次の高調波を混合する場合、2本の真空管の動作は非常にアンバランスになるが、真空管の陽極損失の許容範囲内の動作になることがわかった。

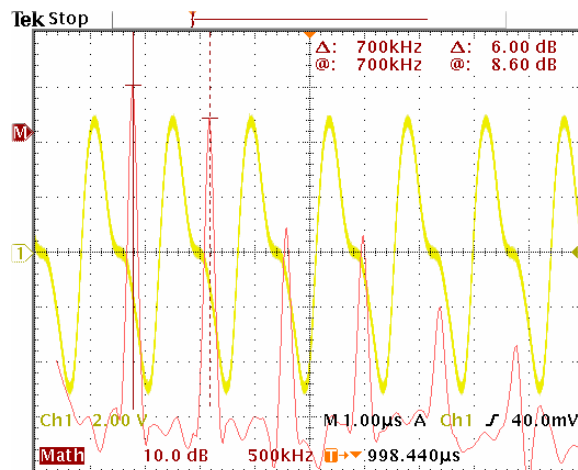


図6、2次高調波を混合した場合のギャップ波形とFFT。2次高調波が基本波に比べ6dB少なく混合されている。

## 6. まとめ

CERN-LEIR加速器にMA空洞を用いた2台のRFシステムが設置された。2台についてハイパワー試験を行い所定の電圧を得た。空洞と高周波増幅器について十分な余裕度を持つことがわかった。2次高調波混合試験をおこない、システムの許容範囲内で必要な混合をすることができることがわかった。

## 参考文献

- [1] M. Paoluzzi, CERN-EDA00097
- [2] M. Paoluzzi, "LEIR power amplifier design", CERN, AB-Note-2003-029 RF, Geneva, April 2003
- [3] R. Garoby et al., Proc. of PAC2005.
- [4] C. Ohmori et al, "A Multi-Harmonic RF System using A MA Cavity", will be published on Nucl. Instr. and Meth. A.
- [5] A. Schnase et al., "Experience with a Broadband Cavity at COSY", Proc. of EPAC00.
- [6] Maria-Elena Angoletta et al., "Beam tests of a new beam control system for the CERN LEIR accelerator", in this conference.