

## DEVELOPMENT OF EPICS PACKAGE FOR SMALL SYSTEMS

N.Kamikubota\*, J.Odagiri, G.Shen, N.Yamamoto, K.Furukawa, T.Obina and T.Katoh  
High Energy Accelerator Research Organization (KEK)  
Oho, Tsukuba, Ibaraki, 305-0801, Japan

### Abstract

EPICS is a control software toolkit, which was developed for large accelerators. The original EPICS assumes to use VME-bus computers and a commercial license of a real-time operating system (VxWorks). However, recent EPICS (version 3.14) can run on many operating system, such as Linux. Thus, EPICS can be introduced at a considerably lower cost than before. We are developing a customized EPICS package, miniEPICS, for small-scale accelerators and experiments. In this paper, we report on the development status of miniEPICS.

### 小規模系 EPICS パッケージ (miniEPICS) の開発

## 1. はじめに

### 1.1 EPICS とは？

EPICS (Experimental Physics and Industrial Control System) は、1990 年頃に LANL (米国ロスアラモス国立研) や ANL (米国アルゴンヌ国立研) で共同開発された分散型データベースを持つ汎用制御システムツールキットである。1990 年代は、大型加速器制御におけるソフトウェア依存度が高まり、またソフトウェア開発のための人足数や予算が増大した時期であった。このような背景のもと、異なる加速器施設間でソフトウェア部品を共通化し相互に融通しようという機運が生まれた。最も大規模な具体的成功例が EPICS と言えよう<sup>[1]</sup>。

EPICS は現在までに世界の多くの大型加速器施設に導入され、国際的な利用者コミュニティが形成されている<sup>[2]</sup>。米国では、本家筋の LANL, ANL-APS を始めとし、TJLAB, BNL-RHIC, SLAC (部分導入)、SNS (建設中) などが EPICS を採用している。ヨーロッパでは、DESY-Cryogenic(HERA, TTF)、PSI-SLS、BESSY-II、Diamond (建設中) などがある。アジアでは、北京 BEPC-II (建設中)、上海 SSRC (建設中)、また国内では KEKB、J-PARC (建設中) が全面的に EPICS を採用している。理研 (Cyclotron, RIBF)、国立天文台 (重力波 TAMA300-真空)、でも部分導入されている。

### 1.2 EPICS の構成

EPICS 制御システムは、OPI (Operator Interface) と IOC (Input output Controller) から構成される (図 1)。従来、OPI には X 端末が、IOC には VME-bus 計算機が使われてきた。例えば KEKB 制御システムでは、20-30 台の OPI (主に Macintosh、各端末が 1-2 画面を持つ)、および約 100 台の IOC (VME-bus 計算機) で構成されている。IOC では WindRiver 社の VxWorks 5.4 が使用され、その上で EPICS 3.13 が走っている。KEKB 制御システムが扱う信号数は 26 万点に上っている<sup>[3]</sup>。

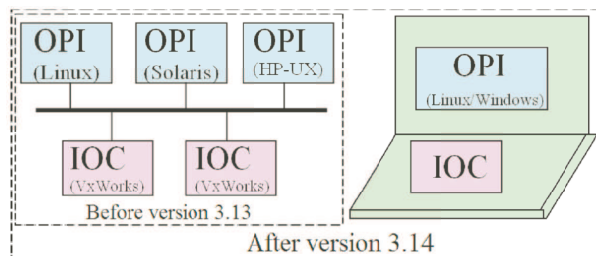


図 1: EPICS の構成

## 2. EPICS の転回点

### 2.1 EPICS3.14 と小規模系

EPICS IOC には、高価な商用リアルタイム OS (VxWorks) が必要であった。しかし、EPICS 3.14 (2002 年 12 月リリース) では VxWorks 依存コードが書き換えられて、Linux など無償ソフトを含む多数の platform で動作するようになった<sup>[4]</sup>。これにより、従来 VME-bus 計算機の使用を前提としていた IOC 部分に、PC-Linux など他の IO システムの導入が可能になった。

EPICS は、多数の大型加速器での長年の経験に裏打ちされた高い信頼性、安定度、汎用性を持つ。しかし小規模なグループにとっては、初期導入コスト (VxWorks や VME-bus 計算機) が非常に高かった。EPICS 3.14 の出現により、小規模系への EPICS 導入の道が開かれた。また、EPICS 3.14 では OPI と IOC を同じ Linux-PC に載せられるため、1 台の PC で EPICS 制御システムを組むことさえ可能になった (図 1)。実際に、J-PARC 向け機器製作工場に 1 PC の EPICS システムを持ち込んでの試験が行なわれている。

KEK では小型加速器への EPICS 導入がすでに試みられている。KEK-ATF 棟の RF-GUN 試験設備では、Linux-PC で PLC (横河) と CC/NET (東陽) を制御する EPICS 制御システムを組んだ。2004 年夏、RF システム遠隔操作と真空モニタが実現した<sup>[5]</sup>。

\* E-mail: norihiko.kamikubota@kek.jp

## 2.2 EPICS 導入の問題点

ではすぐに EPICS 制御システムが組めるかと思えば、初心者にとって容易とは言えない部分がある。(1) EPICS で現実にシステムを構築するには数多くのツールから必要なものを取捨選択する必要がある。しかし、初心者にはどれを選ぶべきかわからない。(2) 個々のツールを1個1個インストールする必要がある、手間が煩雑である。(3) 初心者が必要な、如何に上位アプリや機器 I/O を整備するかという具体的手順を示した文書に乏しい。結果として、経験者の助け無しに EPICS を導入することは難しいのが現状である。

## 3. MINIEPICS の開発

### 3.1 EPICS distribution package

Linux と EPICS を比較してみよう。Linux では、RedHat に代表される distribution package が流通している。今日、emacs や gcc などのツール・あるいは linux.org の linux kernel を自分で download/install することはあまり無い。しかし EPICS 3.14 導入時には、linux kernel に相当する EPICS Base は勿論、基本ツールである medm や vdct でさえ自力での download/install を求められる。このような問題は、Linux における RedHat のような EPICS distribution package がまだ存在しないことに起因すると言える。

### 3.2 miniEPICS の概念

このような背景の元、小規模系（加速器や物理実験）に特化した EPICS distribution package を目指して KEK で開発を始めたものが、miniEPICS である。miniEPICS の基本思想は以下の通りである。

- (1) 最小 1 Linux-PC から EPICS が稼働可能
- (2) I/O 機器としてネットワークインターフェースを持つ PLC を想定
- (3) 最低限必要な基本ツールのみを含む
- (4) 良いサンプルと初心者向け文書を用意する

なお、最終的に1枚のインストール CD にまとめ、初心者でも経験者不要で EPICS インストールを可能にすることを考えている。インストール後は直ちに dummy 信号で EPICS が動作し、その後 config の修正で実機 PLC(現実の信号)に対応させたい。

miniEPICS に取込む予定の要素を表 1 に示す。

### 3.3 ネットワークデバイス

miniEPICS 開発計画では、ネットワークデバイス（ネットワークインターフェースを持つ I/O 機器）を重点的にサポートする。KEK では、従来から PLC 用 NetDev などネットワーク機器の EPICS ドライバ開発を行ってきた<sup>[6]</sup>。現開発版では PLC（横河）のみのサポートを想定している。しかし次期版では、これまでに経験を積んだ PLC(MelsecQ, Omron)・CC/NET・LAN/GPIB を追加サポートする。

ネットワークを介した制御はリアルタイム性(1 ms 程度)が確保しにくい反面、システムの拡張性や配線材の安価さなどの利点を享受できる。そこで、ネット

表 1: miniEPICS の Component

	開発中版 (2004-2005)	次期版 (2005-2006, plan)
OS	RedHat 9.0 - kernel 2.4 (EPICS 3.14.4)	Fedora Core 3 - kernel 2.6 Windows + Cygwin
OPI /tools	medm - GUI editor channel archiver - data logger vdct - database tool	EDM - extensible GUI editor ALH - alarm handler epics.dll (W32API)
OPI /lang		Java Python
IOC /drv	NetDev - PLC(Yokogawa)	NetDev - PLC(MelsecQ, Omron) CC/NET - CAMAC modules LAN/GPIB

ワーク越しの上位 (IOC) からデバイス (PLC) への通信は不急なパラメータの設定や読み返しに限り、リアルタイム性を要する処理は PLC 自身に委ねるような設計が出来るならば、miniEPICS は最適な環境となるであろう。

小規模系の制御の構築を志す人は、まず 1 PC + 1 PLC の最小システムを組んで miniEPICS を評価すればよい。ネットワークデバイスは拡張性に優れているので、段階的な拡張 (PLC 台数増、OPI 台数増) を繰り返して実加速器に対応させてゆくことが出来る。

### 3.4 開発進行状況

miniEPICS の概念は、2003 年 10 月の EPICS 2010 会議で上窪田が提唱したのが始まりである。2004 年夏に RF-GUN 制御<sup>[5]</sup>で実験的な実装を体験するなどして経験を積み、2004 年秋-冬には 1 PC + 1 PLC の最小システムのデモが可能な段階に到達した。いくつかの会議で実際にデモを行い、好評を得ると同時にいろいろな意見をいただいている<sup>[7,8]</sup>。その後、PLC (MelsecQ・Omron) 用 NetDev の整備、RedHat に替えて Scientific linux 3 での利用可能性の検討、などを行っている。

miniEPICS 開発関係者のほとんどは、J-PARC 用 EPICS 制御システムの開発にも携わっている。関連して、EPICS の経験が少ない J-PARC 関係者向けに、EPICS 利用・開発手順文書を多数準備する必要がある。また KEKB には、経験に基づく多数の EPICS 関連の技術文書が蓄積されている。これらの文書は miniEPICS での初心者向け導入文書に転用できる部分を多数含んでいる。この意味で、我々は絶好の立場とタイミングを得ている。

今後、文書やサンプルの整備を進め、平成 17 年度前半に pre-release 版が公開できるよう整備を進めたい。

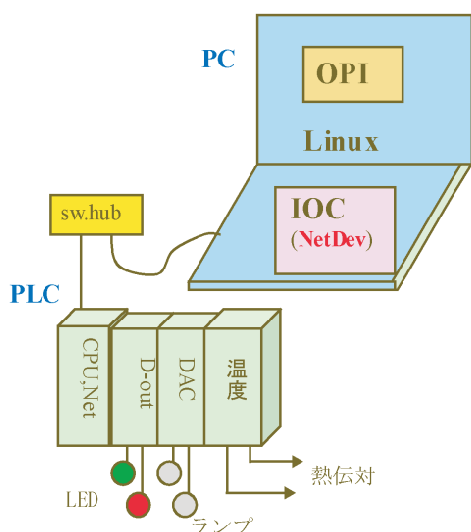


図 2: miniEPICS デモ用システム構成

### 3.5 デモ用システム

miniEPICS のデモが出来る 1 PC + 1 PLC から成る最小 EPICS システムを実際に用意した (図 2)。I/O 機器の PLC には、以下の I/O モジュールを実装した。

- (1) Digital out - LED 2 個を点灯
- (2) DAC - ランプ 2 個を点灯
- (3) 温度 - 熱電対 2 個による温度測定

PC で稼動する IOC(NetDev) を経由して、PLC の信号を EPICS に取り込んでいる。監視・制御画面 (PC で稼動する OPI) を図 3) に示す。操作パネル (左側) は、EPICS 標準 GUI エディタの medm で開発した。この画面から D-out (LED)、DAC (ランプ) を制御したり出来る。また、右側には、EPICS 標準データロガー channel archiver を使った熱電対温度の監視画面が表示されている。

このデモ用システムでは、大型加速器制御向けだった EPICS が PC 1 台で動作している。また、かつて

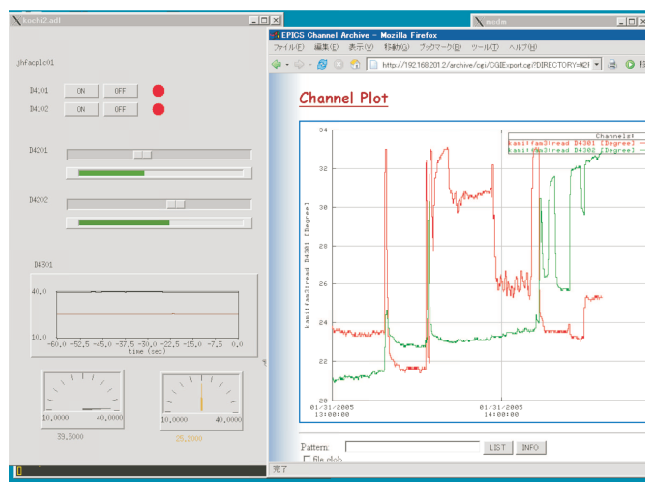


図 3: デモ用システム画面

EPICS に必須だった VxWorks や VME-bus 計算機が消え去っている点にも注意されたい。

## 4. まとめ

Platform 依存の無い EPICS 3.14 が登場したことにより、大型加速器制御用に開発されてきた EPICS が Linux など VxWorks 以外の OS に移植できるようになった。小規模系に EPICS を導入することが、EPICS3.13 以前の時代に比較して飛躍的に容易になった。

KEK では、小規模系に特化した EPICS distribution package、miniEPICS の開発を始めた。初心者でも EPICS が簡単に導入できるようなインストール CD 化を目指す。I/O にはネットワークデバイス (PLC など) を想定している。現在、1 PC + 1 PLC でのデモが可能なレベルに到達し、平成 17 年度前半の公開を目指している。

## 参考文献

- [1] R.Lange, et.al, "EPICS: Recent Developments and Future Perspectives", Proc. of Int. Conf. on Accelerator and Large Experimental Physics Control Systems (ICALEPCS 2003), p.278-281; EPICS homepage : <http://www.aps.anl.gov/epics/index.php>
- [2] 利用者コミュニティの連絡会 EPICS collaboration meeting が年 2 回開催されるが、その盛況ぶりが見える。 : <http://www.aps.anl.gov/epics/meetings.php>
- [3] "KEKB Accelerator Control System", Nucl. Instr. Meth. A499(2001)138-166
- [4] M.R. Kraimer, et.al, "EPICS: A Retrospective on Porting iocCore to Multiple Operating Systems", Proc. of Int. Conf. on Accelerator and Large Experimental Physics Control Systems (ICALEPCS 2001), p.238-240
- [5] 荒木栄、他、「マルチバンチ・フォトカソード RF 電子銃の制御システム」、日本加速器学会、2004 年 8 月 (日本大学)、p.299-301
- [6] J.Odagiri, et.al., "EPICS Device/Driver Support Modules for Network-based Intelligent Controllers", Proc. of Int. Conf. on Accelerator and Large Experimental Physics Control Systems (ICALEPCS 2003), p.494-496 ; K.Furukawa, et.al., "Implementation of the EPICS Device Support for Network-based Controllers", Proc. of Int. Conf. on Accelerator and Large Experimental Physics Control Systems (ICALEPCS 2001), p.197-199
- [7] 上窪田紀彦、他、「小規模加速器向け EPICS 環境」、原子核研究、Vol.49 No.5 p.1-7
- [8] G.Shen, et.al., "miniEPICS - An EPICS Package for Small Accelerator / Experiments", Proc. of PCaPAC 2005, in press; KEK-Preprint 2005-13