

## Development of RF-KO system at SAGA-LS

Shigeru Koda<sup>1,A)</sup>, Yuichi Takabayashi<sup>A)</sup>, Yoshitaka Iwasaki<sup>A)</sup>, Katsuhide Yoshida<sup>A)</sup>, Takio Tomimasu<sup>A)</sup>,  
Hideaki Ohgaki<sup>B)</sup>

<sup>A)</sup> Saga Light Source

8-7 Yayoigaoka, Tosu, Saga, 841-0005

<sup>B)</sup> Institute of Advanced Energy, Kyoto University

Gokanosho, Uji, Kyoto 611-0011

### Abstract

An RF knockout (RFKO) system to control bunch filling pattern of a storage ring is under development at a synchrotron radiation facility SAGA-LS. The RFKO performance to kick out the bunch was numerically estimated by beam tracking technique. The RFKO chamber was installed on the storage ring and preliminary test was performed using the stored beam. As preliminary result, the RF power to kick out the bunch was found to be roughly consistent with the estimation by the tracking calculation.

## SAGA-LSにおけるRFノックアウトシステム開発の現状

### 1. はじめに

放射光用電子蓄積リング施設SAGA-LS[1]では現在、開所に向け調整運転を行っている。今後の蓄積電流増大に伴うビーム不安定性の制御に加え、シングルバンチ運転等のバンチ時間構造に関するユーザーの要求にこたえるため、現在コミッシュニングと並行して、蓄積ビームのフィリングパターンを制御する高周波ノックアウト(RFKO)システムの開発を進めている。

蓄積リングではビームを250MeVで入射蓄積し1.4GeVに加速貯蔵する。250MeVのビームに比べ1.4GeVではmagnet rigidityが5.6倍になり、ビームのダンピングタイムが1/170になる。これらのことから1.4GeVでのRFKOでは強力な高周波パワーアンプが必要となる。小規模で簡便なものとするため、RFKOは250MeVでのみ運用することとし、高周波アンプ等機器の電力容量を抑えた。

現在までにRFKOチャンバーの製作、蓄積リングへの設置を行った。また数値シミュレーションによるRFKOによるビーム蹴り出しの効果を計算した。現在ビームを用いたRFKOシステムの基本的な動作を確認する段階に入っている。本報告では、RFKOチャンバーの概要、RFKOによるビーム蹴り出しの数値シミュレーション及びビームを用いたビーム蹴り出し実験の現状について述べる。

### 2. RFKOチャンバー

#### 基本構造

RFKOチャンバーの構造を図1に示す、チャンバーは、コスト、製作期間の観点からSAGA-LS蓄積リングの四極電磁石及び短直線部で使用された菱形アル

ミダクトの残材を利用し、ダクト両端にはICF152フランジを接続した。

ダクト内面に4箇所に溝を作り、ここへRFKO電極(SUS316L)を固定した。溝の位置は、導入端子に接続する外部ケーブルの取り合い、インピーダンス整合上の電極サイズ、配置の兼ね合いから、図1に示したようにダクト斜面上に設置した。

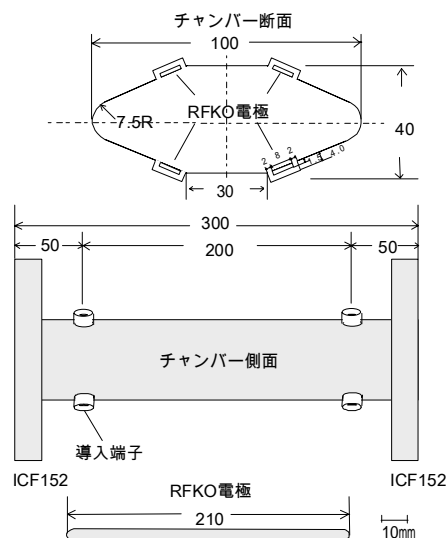


図1 ノックアウトチャンバー基本構造

ノックアウト電極及びこれが収まる溝部分の断面形状は特性インピーダンスが50Ωで整合するように決定した。インピーダンス計算は、以下の方法で行った。(1)ノックアウト電極に仮想的に電圧Vを印加し、その際発生する電場EをPOISSON[2-4]によって計算する。(2)これからRFKO電極に誘導され

<sup>1</sup> E-mail: koda@saga-ls.jp

る電荷  $Q = \epsilon_0 \oint \vec{E} \cdot d\vec{s}$  (ここで積分経路はRFKO電極を1周する経路) を求める。(3)電極-チャンパー間容量  $C_{KO} = Q/V$  を計算し、これに基づく特性インピーダンス  $Z = 1/(cC_{KO})$  (ここで  $c$  は光速) を計算する。以上の方法を用いて電極及び溝の寸法を調整し、50 となるように決定した。

### 3 . RFKOによるビームキック

RFKO電極からビームまでの距離  $L$  に対する電磁波の伝達時間が、RFKO信号の周期  $T$  に比べ十分に長いという前提が成り立つ場合、ビームが感じるRFフィールドは、その瞬間にRFKO電極にかかる電圧  $V$  と電流  $I$  をそれぞれ静電位  $V$ 、定電流  $I$  として近似できると考えられる。これらの静電場及び定電流による磁場によって受けるキック力の合成でビームが受ける力を近似的に見積もることが出来る。

本RFKO電極ではRFKO信号周期を  $T = 10^{-7}$ sec (10MHz) 程度、ビーム-RFKO電極距離  $L \sim 10^{-1}$ m であるので  $(L/c)/T = 3.3 \times 10^3$  と ( $c$  は光速) となり、この近似が成り立つ。そのためビームへかかる電場、磁場をそれぞれ静電場と定電流による一定磁場の計算に置き換えPOISSONによって計算した。電場磁場の計算結果を図2に示す。計算はビーム蹴り出しを水平、垂直方向に行う2つの場合で計算した(どちらの場合も磁場と電場のビームへのキックが同じ方向となる条件)。

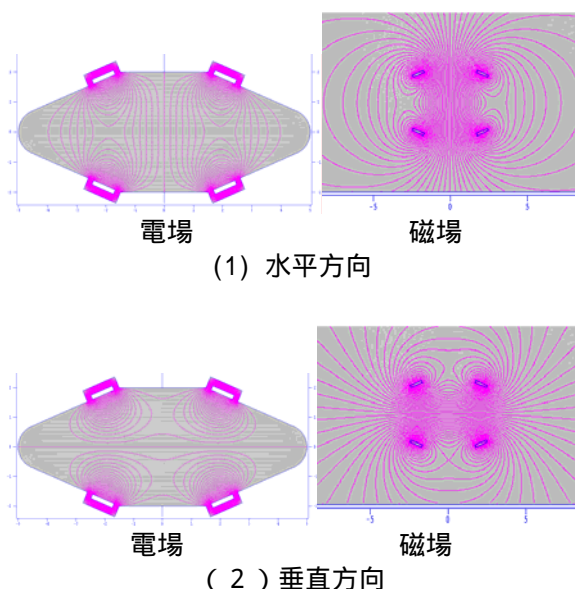


図2 RFKO電極を50 終端し、電極通過電力15W/rod の場合の(1)水平方向、(2)垂直方向へのビーム蹴り出しに対する電場(左)、磁場(右)の計算結果。電場は電位を、磁場は磁力線を示している。

電場、磁場計算から求められたデザインオービット(ダクト中心)におけるビーム周回あたりのキック角を表1に示す。水平方向のキックがやや垂直方

向に比べやや大きい。磁場に比べ電場の寄与が一桁小さいのは、チャンパーを覆うRFKO電極の面積が小さいことによると考えられる。

	水平方向	垂直方向
磁場キック角[ $\mu$ rad/turn]	2.9	2.6
電場キック角[ $\mu$ rad/turn]	0.3	0.2
合計キック角[ $\mu$ rad/turn]	3.2	2.8

表1 水平垂直方向へRFKOを行った場合のキック角

### 4 . RFKOシミュレーション

RFKOによるビーム蹴り角がビームを蹴り出す上で十分かは、ビームが最終的にダクト等に衝突し、失われる過程を考慮する必要がある。そのためにはリング固有のラティス関数、ビームとダクトとの幾何学的関係に加え、ビームのダンピングとRFKOによるビーム広がり競争を考慮する必要がある。そのためRFKOによるベータatron振動の共鳴、空洞でのビーム加速、偏向電磁石での放射損失の効果を入れたトラッキングプログラムをつくりRFKOによるビーム蹴り出し効果を数値的に調べた。

以下の計算では図2、表1のキック条件で計算を行っている。図3では水平方向にRFKOをかけた直後を示しており、位相空間中をビームが広がって行く状況を示している。

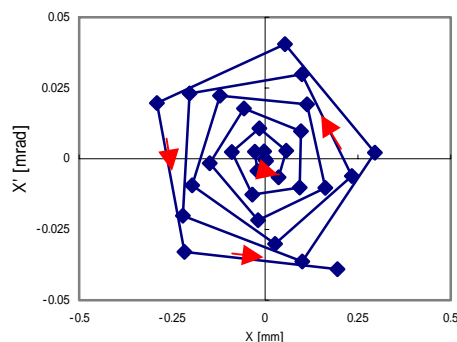


図3 RFKOによるビーム軌道の位相空間での広がり(図2の条件のキック角で計算)。

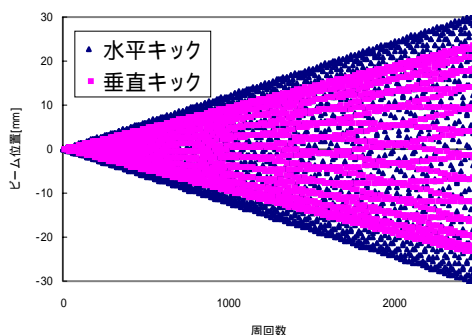


図4 RFKOチャンパー位置におけるビーム位置の時間発展(図2の条件のキック角で計算)。

図4にRFKOによるビーム軌道の時間発展を示す。蓄積リングビームダクトのアパチャーのもっとも狭いところは、水平面、垂直面ともに20mmである。図4から水平、垂直方向のRFKOともに2000回程度でビームが失われると考えられる。RFKOによる蹴り出しの効果はやや水平方向が大きい、水平、垂直どちらにおいてもほぼ同様なビームけりだしが可能と考える。

## 5. ビームを用いたRFKO試験

250MeVの蓄積ビームを用いてRFKOの基本動作を確認するための実験を行った。蓄積リング長直線部LS6下流部ゲートバルブ付近に設置した。RFKOチャンバーの設置状況を図5に示す。



図5 RFKOチャンバー設置状況。LS6下流側に設置されている。右側が第7セルの6極電磁石。

RFKO回路系のブロックダイアグラムを図6に示す。スペクトラムアナライザーのトラッキング出力を位相が180°異なる2系統にわけ、それぞれ高周波パワーディバイダーでさらに出力を2つにわけRFKO電極に接続した高周波アンプ(MAX15W)に接続した。トラッキング機能によって周波数をスキャンしつつ、BPM用ボタン電極からバンチを検出した。また蓄積リングDCCTによってビーム電流を測定した。

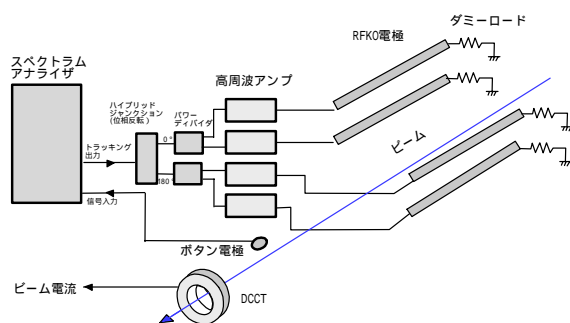


図6 RFKO基本動作試験時の回路系。

RFKO電極あたり10W程度の高周波パワーで明らかな

ビームロスが確認された。図7にスペクトラムアナライザーで観測されたベータトロン振動のピークと、この測定中にDCCTによって観測された段階的なビームロスを示す。

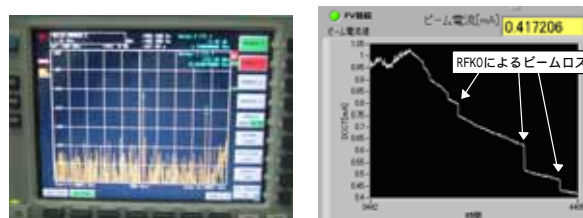


図7 観測されたベータトロン共鳴によるピーク(左)とビームロス(右)。周波数スキャン範囲は9.4MHz~14.4MHz。

## 5. まとめ及び今後の課題

SAGA-LS蓄積リングでのバンチフィリングのためのRFKOチャンバーを製作し、蓄積ビームを用いたRFKOの基本的動作実験を行った。1周回あたりのキック力を静電的近似で計算し、ビームのダンピングを考慮したトラッキングによる数値シミュレーションした。250MeVのビームに対して15W/rod程度の高周波パワーでビームを蹴り出せることがシミュレーションからわかった。実験においても概ねこの程度のRFパワーでビームロスが起こることを確認した。

現在、蓄積リングはコミッションングの最中であり蓄積リングの性能、パラメータの詳細が十分明らかではない。これを明らかにすることがRFKOの動作を定量的に評価する上でも重要となっている。

またバンチフィリングパターンの制御についてはパルスパターンジェネレータを使ったフィリングパターン制御を行う予定である。現在、ハードウェアの整備がほぼ終了しソフトウェアの開発を行っている。間もなく蓄積ビームを用いたフィリングパターン制御実験を行う予定である。

## 参考文献

- [1] T. Tomimasu, et al. "The SAGA Synchrotron Light Source in 2003", Proceedings of the 2003 Particle Accelerator Conference, 902-904. 2003.
- [2] J. H. Billen et al., "POISSON SUPERFISH," LA-UR-96-1834, P 217, May 1996
- [3] J. H. Billen et al., "POISSON/SUPERFISH on PC Compatibles," Proceedings of the 1993 Particle Accelerator Conference Vol. 2 of 5, p 790-792
- [4] <http://laacg1.lanl.gov/laacg/services/possup.html>