

EXCHANGE METHOD OF MULTIPOLE MAGNET WITHOUT REMOVING VACUUM CHAMBER

Sakuo Matsui, Chao Zhang

Japan Synchrotron Radiation Research Institute(JASRI)

1-1-1, Kouto, Mikazuki, Sayo, Hyogo, 679-5198

Abstract

The multipole magnets of the SPring8 storage ring are put on one girder of several meters. The height of their divided surface is 4cm higher than the bottom of vacuum chamber. Thus all upper-half magnets and vacuum chamber must be taken off to exchange only one trouble magnet. The lower-half magnets were inserted from the side between the girder and vacuum chamber and were pulled up to the correct positions. The specification of fixed method are almost same as before. The magnet must be exchanged at the trouble of coil insulation. The expended time of magnet exchange can be shorten by using this method.

真空チャンバーを外さずに行うSPring-8多極電磁石の交換方法

1. はじめに

加速器の電磁石の設置には1台の架台に電磁石1台の場合と複数の場合がある。放射光の蓄積リングでは、そのオプティクスから複数の4極6極電磁石を1台の架台に載せているのが一般的である。SPring-8の場合は図1のように長さ4~5mの架台に5~7台の磁石が載せられている。

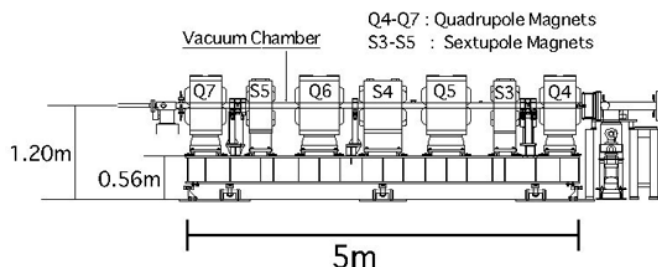


図1. SPring-8蓄積リング架台上の4、6極電磁石の例

建設時にはこれら数台の電磁石のアライメント後、上下2分割し真空チャンバーを設置し、その後電磁石の上半分を復旧する。建設時にはこのような順序が可能だが、建設後電磁石のトラブルで交換が必要な場合その電磁石だけでなくほかの電磁石も半割りし、かつ真空チャンバーも外し、電磁石を交換後再び真空チャンバーを据付、電磁石の上半分を復旧する。真空チャンバーのベーキングが必要にもなる。しかし、真空チャンバーが入ったままで電磁石のみ交換できれば工程は大幅に短縮できる。最初から電磁石のみの交換が可能で設計であれば問題はないが、また実際にそう設計されているところもあるが、SPring-8の蓄積リングではそこまで考慮していな

かった。電磁石は鉄心とコイルなのでトラブルの頻度は多くないせいもあるがコイルの水漏れはこの10年で4極6極合わせて800台ほどの中で3台発生した。これらはコイルの口付け部で外から補修が可能であった。しかし今後、放射線その他でコイル内部の絶縁不良などが発生した場合は電磁石ごと交換しなければならない。その際ユーザータイム中であればどのくらい短期間で復旧できるかが重要になる。今回電磁石のみの交換が可能か試みた。

2. 架台上への電磁石の取り付け

電磁石の半割面は床から高さ120cmのところでありこれはビームの高さでもある。真空チャンバーの厚みは上下±4cmある。架台と電磁石の最も低い面の間は図2のように6cmなので電磁石を6cm下げれば2cmの余裕で電磁石を挿入、取り出しが可能となる。

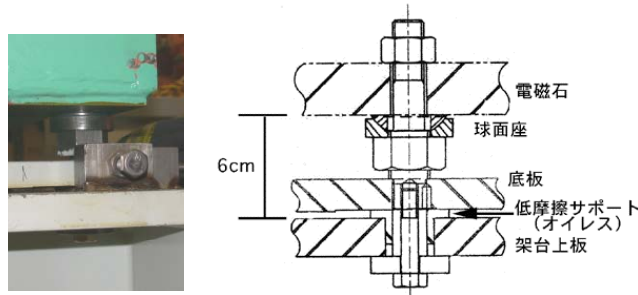


図2. 電磁石の架台への固定部

実際にはこの6cmのところ磁石のサポート(球面座、ボルト、底板、底板サポート)があるので挿入、取り出し時にはこれらが無い状態で行わなければな

らない。このボルトは底板には上からしか入らない構造になっているので下から挿入できる様板の穴径を広げ、またこれにあわせたボルトも製作した。

3. 工程

今回は、電磁石を外すところからではなく、改造ですでに電磁石が取り外され真空チャンバーのみが固定されている架台に磁石を設置する機会を用いた（超伝導ウイグラーを入れるためのマシンスタディ用電磁石設置）。ここへ横から電磁石の下半分を挿入し引き上げながら加工した底板、ボルトなどを入れ、上半分も復旧した。その後アライメントし従来と近い仕様で電磁石を設置できた。

実際に電磁石がある場合は下半分を取り出さなければならないが、これは挿入の逆過程なので大きな問題はないと考えられる。

3.1 溶接した金物除去

今回設置する電磁石のタイプは以前のと異なるため溶接で取り付けられていたいくつかの位置調整用金具（ $3.3 \times 2.5 \times 5\text{cm}$ ）を取り除かねばならなかった。スライドするステージを製作しドリル（電磁力で固定するタイプ）を載せ溶接部を削りハンマーでとり除いた。（図3）

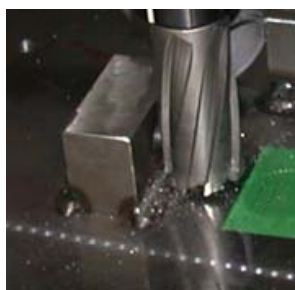


図3 左：溶接部を削っているところ
右：スライドステージ上のドリル

3.2 架台横に台設置、牽引

架台の横に別の台を置き、鉄板（厚さ15mm）を図4のように渡しその上にテフロン（厚さ5mm）の板を載せる。この台は磁石の下半分（今回は500kg程度）を安定にのせるため重いもので、R&D用電磁石の台を流用した。その上に電磁石の下半分をおろし、架台の反対側から引いた。電磁石と真空チャンバーの余裕は1cm前後であり問題なく引くことができた（図5）

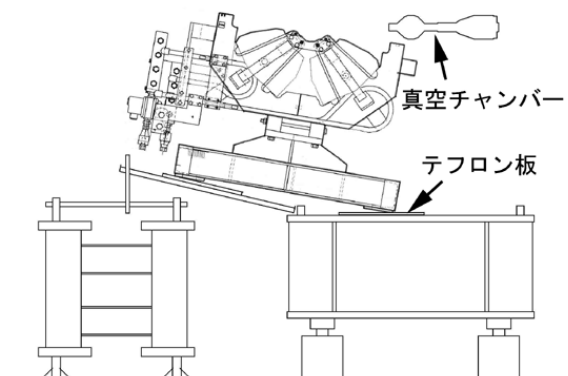


図4. 電磁石を板の上に載せて引くところ

テフロン板の滑りは程よく2本のレバーホイストで軽く引くことができた。（図5）



図5. 電磁石の下半分を牽引しているところ

3.3 電磁石のサポート取り付け

真空チャンバーをかわせるところまで引ければクレーンで吊った。磁石と架台の間に板を入れ、固定

用の新しく製作したボルトを架台の下から上げた。ボルトを上げきってから底板を支える厚さ5mmの低摩擦係数のサポート（商品名オイレス）を従来と同様、板を支える位置に横から入れた。

3.4 電磁石の上半分の復旧

これ以降は通常のプロセスと同様である。

4. 結果

当初、余裕がわずかで作業スペースも十分とれないような状況なので横からの挿入ができるのか危ぶまれたが、4極電磁石8台、6極電磁石2台すべてこの方法で架台上に設置することができた。真空度は作業中モニターを続けていた。溶接されている金物を除くためのドリルやハンマーの振動が加わる時にごく短時間（1分以内）わずかに悪化したが問題になる程度ではなかった。

電磁石の下半分を吊り上げる際、真空チャンバーとの余裕がない場合もあったがチェーンブロックを2個用い傾けながら揚げることができた。

5. まとめ

建設の段階では横から挿入するのは想定していなかったが、比較的簡単な加工のみで実現できることがわかった。実際に現在設置されている電磁石の下半分の交換の場合は4本のボルトを切断すれば取り外すことができる。そして今回の方法で設置できるので復旧に必要な時間は大幅に短縮できると考えられ、ユーザー運転時であれば大きなメリットとなる。

しかし設計の段階で考慮しておけば性能に影響せずボルトの切断なしに交換することが可能であったと考えられる。

今回の結果はスプリング8サービス（SES）の多くの方の支援があり実現したものであることを添えておきます。