

DEVELOPMENT OF HIGH POWER WAVEGUIDE COMPONENTS FOR J-PARC

S. Aizawa^{A)}, S. Itiki^{A)}, S. Tsuruoka^{A)}, R. Tsunokawa^{A)}, A. Miura^{A)}, K. Shinohara^{A)},
S. Yamaguchi^{B)}, C. Kubota^{B)}, M. Kawamura^{B)}, Y. Fukui^{B)}, T. Kobayashi, E. Chishiro^{C)}

^{A)} Nihon Koshuha co. Ltd.

^{B)} High energy Accelerator research Organization

^{C)} Atomic Energy Research Institute

Abstract

We succeed to develop and produce waveguide components for J-PARC. We also performed high power tests of them and could have good results. Specifications are frequency of 324MHz, Peak Power of 3MW and Average power of 105kW. In this paper, we report mainly design, manufacture and high power test of circulator, dummy load, hybrid divider and phase shifter.

J-PARC 用大電力立体回路の開発

1. 序

J-PARC (大強度陽子加速器施設) では陽子の加速・衝突実験を行なう。加速器構成は 400MeV の H を加速するリニアック(LINAC)、3GeV、25Hz の早い繰り返し加速器、50GeV の主加速器(MR)より成る^[1]。

リニアック前段の加速周波数は 324MHz、ピーク電力は 3MW、パルス幅 700 μ sec、繰り返し 50pps で、1 本のクライストロンで 2 本の加速空洞を励振する構成である。構成する立体回路はノーマルサイズと偏平サイズに分かれるが、本稿ではノーマルサイズについて報告する。ノーマルサイズの立体回路系統図を図 1 に示す。クライストロンからの電力は、サーキュレーターを通過後 2 分配される。2 分配器は分配比 3 ± 0.2 dB の範囲で分配比を変えられる構造となっている。移相器は 3 スタブ方式で ± 30 度まで位相調整できる仕様となっている。これにより加速管に入力する RF は電場の振幅で $\pm 1\%$ 以下、位相で $\pm 1^\circ$ 以下に調整される^[2]。サーキュレーターと 2 分配器には小形の同軸型大電力ダミーロードが夫々アイソレーション用に設置してある。

本稿ではリニアック前段で使用する立体回路 (WR2300、ノーマルサイズ) の開発、設計、大電力試験を行なったので、主に大電力サーキュレーター、ダミーロード、2 分配器、移相器について報告する。

2. J-PARC 用立体回路の共通仕様

J-PARC 用立体回路の共通仕様を表 1 に示す。導波管のユニット数は 20 もあるため、運転時の信頼性、安定性を得る必要がある。このため導波管は WR2300 で管内は大気とし、既存の技術の応用で設計、製作を行なった。

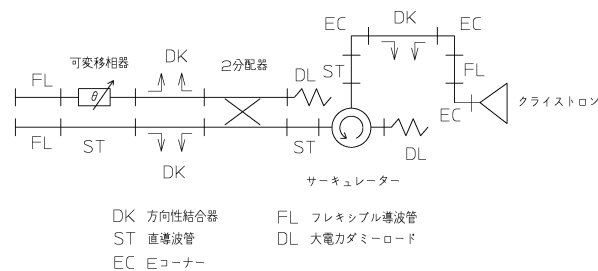


図 1 ノーマルサイズ立体回路の系統図 (1 ユニット)

表 1 J-PARC 用立体回路の共通仕様

項目	仕様
周波数	324 \pm 1MHz
ピーク電力	3MW
パルス幅	700 μ sec
平均電力	105kW (ダミーロード除く)
導波管	WR2300
フランジ	FUDR-3 相当
導波管内雰囲気	大気 1 気圧

3. 大電力ダミーロード

3.1 ダミーロードの設計、製作、低電力試験

大電力ダミーロード (図 2) は同軸型を採用し、同軸導波管変換器と併用して小形化を行なった。耐電力から同軸入力接栓は 240D とした。抵抗体の熱分布 (過渡応答含む) は多段の集中定数回路で近似し、設計を行なった。冷却は間接冷却とし運転時の安定化を得る。同軸導波管変換器は耐電力に優れる T バー式を採用した。表 2 に仕様と低電力測定結果を示す。

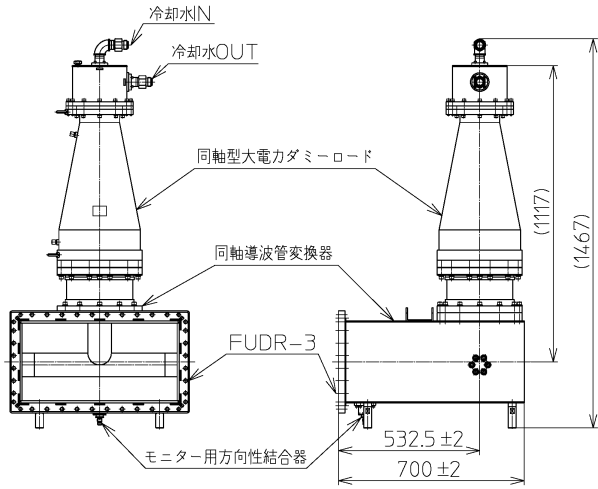


図2 大電力ダミーロード外観図

表2 大電力ダミーロードの仕様と実績

項目	仕様	実測値 (TYP.)
VSWR	1.15 以下	1.07
最大入力パルス数	10 パルス	10 パルス 良
平均電力	35kW	35kW 良

3.2 ダミーロードの大電力試験

ダミーロードの大電力試験セットアップを図3に示す。入射波、反射波は方向性結合器でモニターし放電の有無（反射波形の乱れ）について観測した。ダミーロードへの電力はパルス幅を一定（700 μ sec）とし、1パルスでピーク電力2.85MWまで徐々に増加させた。その後パルス数を10パルスまで増加した。放電等の異常波形は観測されず、試験後の抵抗値測定で異常の無いこと及び放電痕の無いことを確認した。またピーク電力1MW、パルス幅700 μ sec、繰り返し50pps（平均電力35kW）で30分間のヒートラン試験を行い、問題の無いことを確認した。

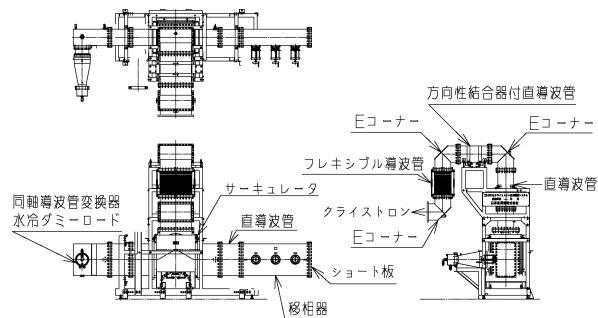


図3 ダミーロードの大電力試験セットアップ

4. 移相器の設計、製作、試験

移相器（図4）の位相変化量は±30度で良い。このため3スタブ方式を採用しコンパクト化、ローコスト化を行なった。スタブ部の電界強度は3次元電磁界シミュレーター（HFSS）を使用して計算し、放電しないスタブ径と挿入長を算出した。表3に仕様と低電力試験の結果を示す。この移相器は2分配後の位相合わせに使用する。

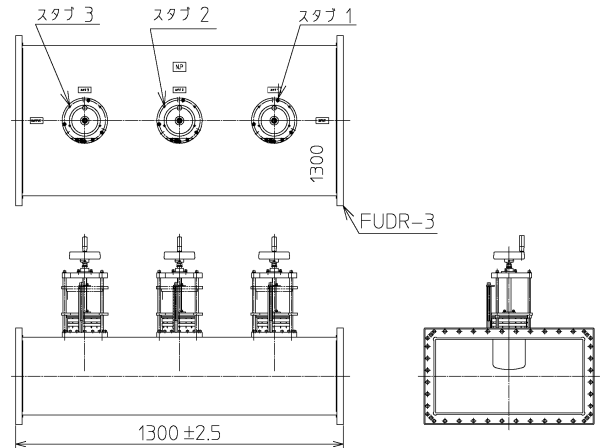


図4 移相器外観図

表3 移相器の仕様と実績

項目	仕様	実測値 (TYP.)
VSWR	1.1	1.03
位相変化量	±30度	±30度

5. 大電力サーキュレーター

5.1 サーキュレーターの設計、製作、試験

サーキュレーター(図5)の構造は移相型ではなくY型を採用し、コンパクト化、ローコスト化を図った。またメンテナンス性を良くするため永久磁石で励磁した。放電、磁界強度、放熱、フェライトの複素透磁率の線形性、コスト等を考慮し、導波管の分割数を最適化した。表4に仕様と低電力試験の結果を示す。

表4 サーキュレーターの仕様と実績

項目	仕様	実測値 (TYP.)
全反射入力パルス数	10パルス以下	10パルス以下 良
VSWR	1.15 以下	1.04
アイレーション	25 dB 以上	30 dB
挿入損失	0.15 dB 以下	0.10 dB
磁場発生方式	永久磁石	—
冷却方式	水冷	—

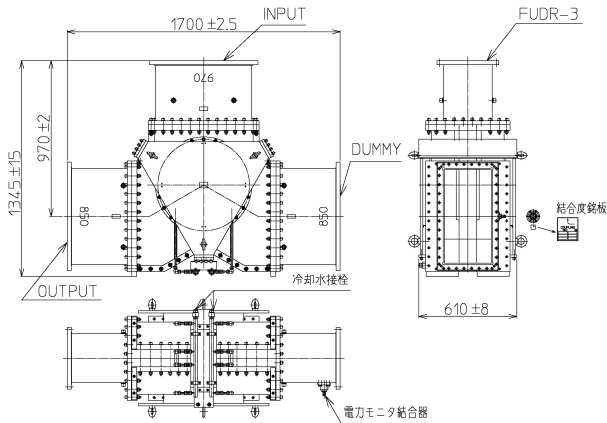


図5 サークュレーター外観図

5.2 サークュレーターの大電力試験

サーキュレーターの大電力試験セットアップを図6に示す。入射波、反射波は方向性結合器で測定を行ない、各波形で放電の有無を調べた。アイソレーション用のダミーロードは3項で開発したものを接続した。負荷側にはショート板を設置し全反射試験を行なった。ショート板とサーキュレーターの間には直導波管と4項で開発した移相器を組み合わせて挿入し、全反射位相を360度変化させ試験した。入射電力はパルス幅を一定(700 μ sec)とし、1パルスでピーク電力2.85MWまで徐々に増加させた。その後パルス数を10パルスまで増加した。放電等の問題はなかった。

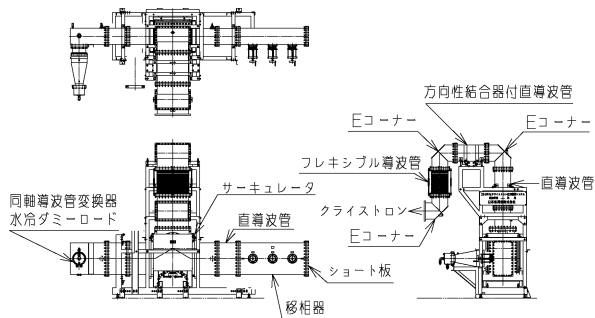


図6 サークュレーター大電力試験セットアップ

6. 2分配器の設計、製作、試験

2分配器はハイブリッド型を採用し、中心スタブを上下させ分配比を±0.2dB変化できる構造とした(図7)。分配比を変化できることで導波管や加速空洞の固体差を吸収することが可能になる。分配器の設計はHFSSを用い行なった。表5仕様と低電力試験の結果を示す。

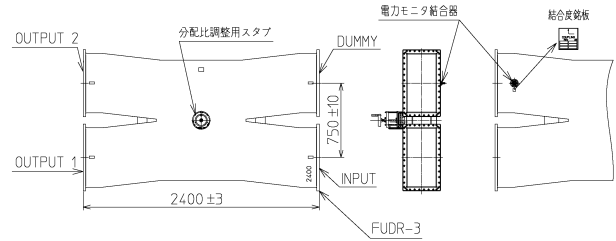


図7 2分配器外観図

表5 2分配器の仕様と実績

項目	仕様	実測値 (TYP.)
VSWR	1.15 以下	1.06
分配比	3.01 ± 0.2dB	3.03 ± 0.4dB
アイソレーション	25dB 以上	30dB

7. 設置

現在日本原子力研究所(東海研)にて20ユニットの設置工事を行なっている(写真1)。本研究会開催時には設置完了の予定である。



写真1 設置工事中の立体回路(1ユニット)

8. 謝辞

本稿立体回路の設計、製作、大電力試験及び設置工事には多くの関係者各位の多大なご協力を頂きました。ここに感謝致します。

9. 参考文献

- [1] J. Kishiro, Proc. of the 29th Linear Accelerator Meeting in Japan, Funabashi, Aug. 4-8, 2004, 16-18
- [2] K. Sukanuma et. all, Proc. of the Linear Accelerator Meeting in Japan, Tokai, July 30-Aug. 1, 2003, 78-80