

短寿命核ビーム KEK・原研共同研究施設の SCRFQ の周波数変更

新井 重昭¹、新垣 良次、仁木 和昭、岡田 雅之、武田 泰弘、富澤 正人

高エネルギー加速器研究機構

〒305-0801 茨城県つくば市大徳 1-1

概要

原研のタンデム加速器施設に KEK 短寿命核用線形加速器を移設し、短寿命核ビーム KEK・原研共同研究施設を建設することになった。移設にあたって、線形加速器からの出射ビームを 129.8MHz 超伝導ブースターに入れ、さらなる加速を行うことが予定されている。その為には短寿命核用線形加速器の基本周波数を 25.5MHz から 25.96MHz に変更する必要がある。SCRFQ のこの周波数変更は空洞構造の大幅な変更無しに周波数と電圧分布調整用固定チューナーの交換で可能であることが分かった。

1. はじめに

高エネルギー加速器研究機構では田無分室において短寿命核による天体核物理等を目的とした短寿命核用線形加速器^[1]を建設した。この加速器は田無分室の移転に伴い休止していたが、このたび日本原子力研究所東海研究所のタンデム加速器施設に移設し、短寿命核ビーム KEK・原研共同研究施設を建設することになった。

原研タンデム施設では既に超伝導リニアック^[2]が稼動しておりタンデムのブースターとして利用されている。計画ではこれに短寿命核用線形加速器を接続することを予定している。これにより短寿命核ビームのエネルギーは大きく増強され、研究の範囲が飛躍的に拡大すると期待されている。

しかし、短寿命核用線形加速器を超伝導ブースターにつなぐ為にはいくつかの問題があり、その一つとして周波数の違いがある。現在、短寿命核用線形加速器の周波数は 25.5MHz (SCRFQ・RB)、51MHz (IH)であるのに対し、超伝導ブースターは約 129.8MHz である。ビームのマッチングをとる為には、線形加速器の周波数をそれぞれ約 25.96MHz、と約 51.92MHz に変更しなければならない。

本発表では、短寿命核用線形加速器の内 SCRFQ に的を絞って、周波数変更の方法やビームの特性などについて調査・検討した結果を発表する^[3]。

2. SCRFQ の概要

最初に、SCRFQ について簡単に説明する。SCRFQ (Split Coaxial RFQ: 分割同軸型高周波四重極線形加速器)は非常に重いイオンを非常に低いエネルギーから高い伝送効率で加速する為に GSI や東大原子核研究所で開発されてきた RFQ 型加速器である^[4,5]。共振構

造に分割同軸型共振器を採用する事で低い周波数でもサイズを小さく抑えられる特徴を持つ。短寿命核用 SCRFQ の加速空洞は4つの単位空洞から出来ており、単位空洞はさらに3つのモジュール空洞から出来ている(図1)。各単位空洞には4枚のステムフランジがあり電極とそれを補強する背板をこれに固定することで機械的安定性を確保している。

また、このフランジに固定チューナーを取り付け

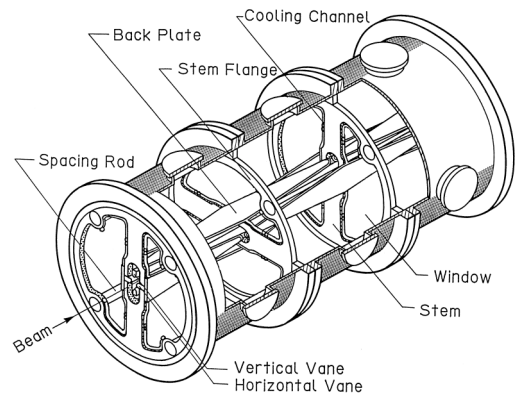


図1：SCRFQ の単位空洞



図2：背板に取り付けられた L 型 C チューナー (中央の多数の穴が開いた板)

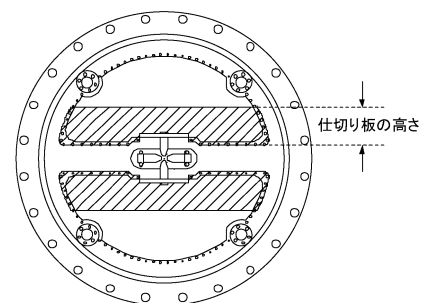


図3：仕切り板 L チューナー

¹ E-mail: shigeaki.arai@kek.jp

ることによって空洞全体の共振周波数や電圧分布を調整している。

SCRFAQ内に設置されている固定チューナーは2種類あり、第1,第2,第12モジュール空洞の両端のステムフランジとヴェインの背板の間には容量性の固定チューナー(図2:L型Cチューナー)が、第6,7モジュール空洞間のステムフランジには誘導性の固定チューナー(図3:仕切り板Lチューナー)が取り付けられている。今回の周波数変更はこれら固定チューナーを調節することで行う予定である。SCRFAQには他にも8台のピストン型可変チューナーがあるが、これは温度変化などによる共振周波数の変化を調整する為のものなので今回の周波数変更の為には使用しない。

3. 等価回路解析

今回の変更において、SCRFAQは周波数を現在の25.5MHzから超伝導ブースターの1/5にあたる25.96MHzへあげることになった。周波数の変更は前に述べたように2種類の固定チューナーを調整することで行う。チューナーの調整量を決めるにあたっては、周波数はもちろん軸方向の電圧分布が平らに

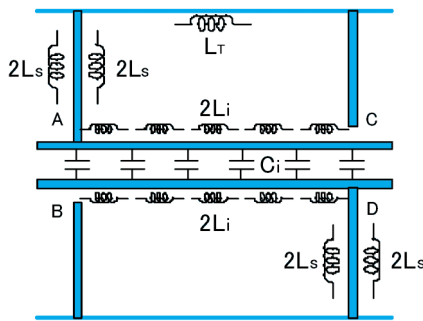


図4: モジュール空洞と等価回路の関係

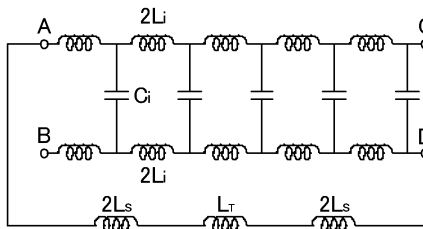


図5: モジュール空洞の初期等価回路

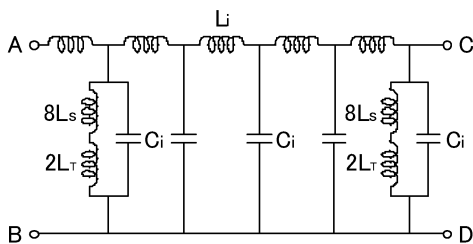


図6: 電圧分布の計算に使用した等価回路

維持されるよう注意しなくてはならない。そこで、等価回路解析により調整量の計算を行った。

等価回路は実際の空洞を集中定数や分布定数で置き換えることによりコンピューター等で計算できるようにしたものである。図4は空洞内に発生する電流・電圧・電磁場を考察し、空洞のどの部分がどんな回路定数によって置き換えられるかを示した物である。ここで L_t はタンク・インダクタンス、 L_s はステム・インダクタンス(径方向に対向する2本のステムによって誘起されるインダクタンス)、 L_i は電極の軸方向の分布インダクタンス(いわゆる結合インダクタンス) C_i は電極間の分布容量である。この定数を空洞内の電流にそって連結した物が初期等価回路(図5)で、これを計算がしやすいように変形したものが図6である。これを用いて周波数やヴェイン間の電圧分布を求めた。計算に必要な回路定数は実機の製作時の測定データから求めたものを使用した。ヴェイン間の静電容量の値は直接LCRメーターで測定し、 $C=161\text{pF}$ (第1モジュールは 123.7pF 、他のモジュールは 135.7pF)とした。 L_t 、 L_s 、及び結合インダクタンス L_c は共振周波数と等価回路から解析的に求め $L_t=211.167\text{nH}$ 、 $L_s=20.384\text{nH}$ 、 $L_c=45.859\text{nH}$ とした。

これらの値を基に、周波数と電圧分布を計算し、測定値との比較を行った。図7は、チューニング前の実機について軸方向の電圧分布の計算と測定の結果を示した物である。計算と測定値が良く一致しているのがわかる。図中のパラメーターの記号はLT:タンク・インダクタンス、LS:ステム・インダクタンス、LC:結合インダクタンス、LS34:3,4モジュール間のステム・インダクタンス、C0:モジュール当たりの電極間静電容量(但し、第1モジュールは除く)、DC1:第1モジュールに付けられたL型C

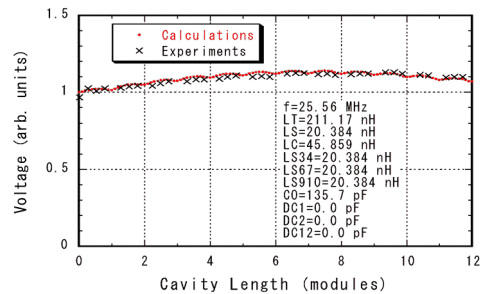


図7: 周波数変更前の軸方向電圧分布

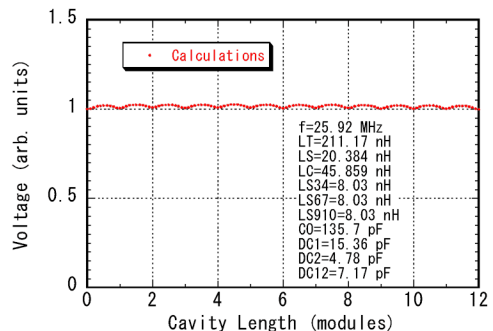


図8: 周波数変更後の軸方向電圧分布

チューナーの容量である。両端が下がった形になっているのは開口部の静電容量やステム・インダクタンスが小さいことに起因している。

これを基に周波数を変更し電圧分布を平らにする条件を求めた結果が図8である。周波数が25.92MHzなのは、可動チューナーの動作マージンを40kHz取った為である。これによると、L型Cチューナーの静電容量を第1モジュールで15.36pF、第2モジュールで4.78pF、第12モジュールで7.17pFに変え、更に単位空洞間のステム・インダクタンスの全てを仕切り板無しの状態のインダクタンスの約40%に減らす事によって、共振周波数を25.92MHzに、そして電圧分布も軸に沿って平らに調整できる。

4. 固定チューナーの寸法

計算で求めた静電容量やインダクタンスの値から、実際に用いるチューナーの寸法を決めるのは、実機のチューニングの際に求めたチューナーのサイズに対する静電容量やインダクタンスの値に関するデータに当てはめて行った。

その結果、L型Cチューナーは第1モジュールに高さ170mmの物が4個、第2モジュールに70mmの物が4個(又は120が2個)、第12モジュールに95mmの物が4個(又は70と120が2個ずつ)、仕切り板Lチューナーは高さ140mmの物が各単位空洞間に2枚ずつ計6枚取り付けすることで電圧分布を崩すことなく周波数を変更できると予想される。

5. 変更後の運転パラメーター

RFQでビームを加速する場合、粒子が加速電場に同期して移動している必要がある。ヴェインの単位セル長 $L = \beta c / 2f$ は周波数が変わっても一定であるので、周波数を f から f' に変えた場合、粒子の速度 β も同じ割合で変化した β' にする必要がある。それゆえ、加速器の周波数を変更した場合、その前後で性能を維持し、ちゃんとビームを加速する為には入射ビームエネルギーとヴェイン間電圧も適当な値に変更する必要がある。

周波数・入射エネルギー・ヴェイン間電圧を変更したことが出射ビームに与える影響を調べる為、新しい値を用いて PARMTEQ-H^[6]でシミュレーションを行った。周波数変更前後のSCRFAQの主要パラメーターを表1で比較している。表中―は変更前と変わらない事を示す。その結果、出射エネルギーが変化するほかは変更前と変わらない性能が維持されることが確認できた。

また、表からも分かるように q/A が同じ場合、周波数をあげると加速により高いヴェイン間電圧を必要とする。それゆえ、ヴェイン間電圧の最大値は108.6kV (q/A が 1/30 の粒子を加速する時)から112.5kVに上昇する。しかし、元々この値は放電限界の値近くに達しており、ヴェイン間にこれ以上の電圧をかけることは難しいと思われる。それ故、1/30のビームは加速できず、加速可能なイオンの電荷対質量数比の最小値は1/30から1/29になる。

表1：周波数変更前後のSCRFAQの主要なパラメーター

Frequency (f)	25.5	25.9584	MHz
Charge-to-mass ratio (q/A)	$\geq 1/30$	—	
Kinetic energy (T)	2.00 [→] 172.1	2.07 [→] 178.4	keV/u
Input emittance (ϵ_n)	29.1	—	π cm · mrad
Normalized emittance (ϵ_n)	0.6	0.611	π mm · mrad
Intervane voltage (V)	108.6	112.5	kV
Minimum aperture radius (a_{\min})	0.5388	—	cm
Max. modulation index (m_{\max})	2.53	—	
Focusing strength (B)	5.5	—	
Max. defocusing strength (Δ_b)	-0.17	—	
Transmission efficiency at 0 mA input *	91.4	—	%
Energy spread at 0 mA input ($\Delta T/T$) *	± 1.5	—	%

6. まとめ

SCRFAQの周波数変更について検討した結果、次のような結論が得られた。1) SCRFAQの周波数変更は空洞の構造を変えることなく、既存の固定チューナーを取り替えることで可能であると予想される。2) 周波数変更のビームに対する影響は出力ビームのエネルギーが172.1keV/uから178.4keV/uにあがる他はエミッタンスやエネルギーの広がり等は変わらない。但し、周波数変更に伴い加速に必要なヴェイン間電圧も上昇するのに対し、実際の印加電圧を上げるのは困難な為、加速可能な粒子は q/A が 1/30 以上のイオンから 1/29 以上のイオンになる。

参考文献

- [1] S. Arai *et al.*, "Beam Test Results of the INS RFQ/IH Linac", Proc. 1996 Int. Linac Conf., Geneva, Switzerland, 1996, p. 575.
- [2] S. Takeuchi *et al.*, "Niobium Superconducting Quarter-Wave Resonator as a Heavy Ion Accelerating Structure", Nucl. Instr. and Meth. A 281 (1989) 426.
- [3] S. Arai, "SCRFAQの周波数変更", KEK Reportで出版予定.
- [4] R. W. Mueller, "Layout of a High-Intensity Linac for Very Heavy Ions with R. F. Quadrupole Focusing", GSI-Report 79-7.
- [5] S. Arai *et al.*, "Development of an SCRFAQ heavy-ion linac for RI beams", Nucl. Instr. and Meth. B 70 (1992) 414-420.
- [6] N. Tokuda, "PARMTEQ-H (Sun-4/1000 (inssrv) version)", 16 February 1996 (unpublished).