

放射線安全のためのビーム電荷制限 システムの開発

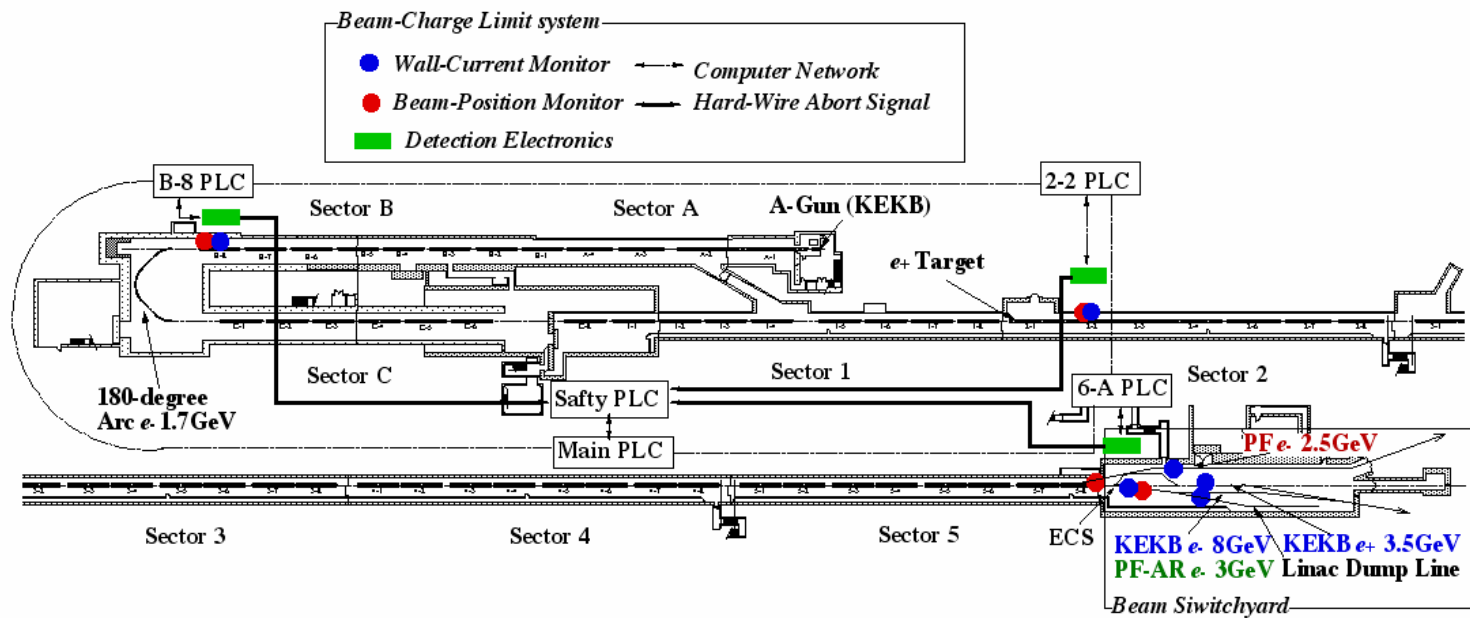


T.Suwada (tsuyoshi.suwada@kek.jp)
Accelerator Laboratory, KEK

はじめに

- **本システムは、電子及び陽電子(KEKB, PF, PF-AR)の積算ビーム電荷を監視することにより、入射器の放射線安全を保証するものである**
- **ソフトウェアを基本とする現システムをハードウェアを基本とするシステムに置き換えることで、システムの信頼性向上を目指す**
- **電荷制限回路の開発機(2台)のビームテストを行なった。その結果、ほぼ要求仕様を満たす結果が得られた。残り6台の製作を行い、総合動作試験を夏期シャットダウン前(ビーム有)までに行ないたい**

入射器における電荷制限場所



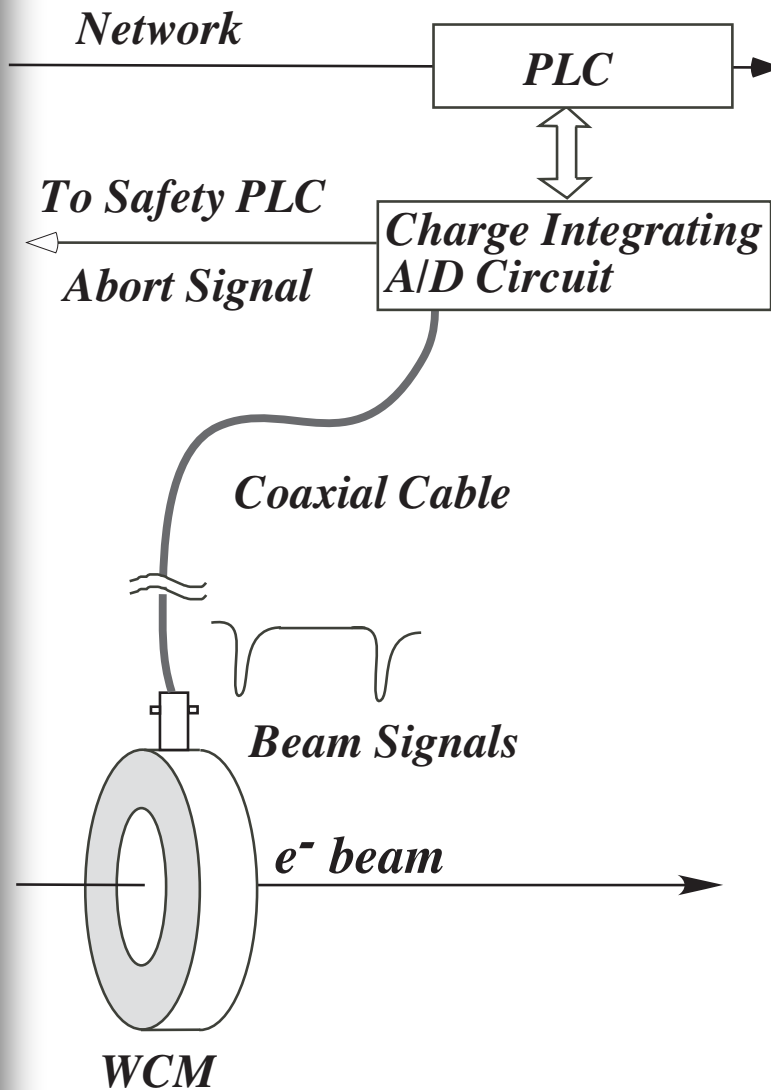
- BPMを利用した旧システム
- WCMを利用した新システム

電荷制限監視箇所と制限電荷量

場所	名称	(A)	(B)	(C)
アーク部	R0-01	2500/s 4.5×10^6 /h	50 25	60
標的直後	22-44	1250/s 2.25×10^6 /h	25 12.5	30
Linac	61-A1	2.25×10^5 /h	1.25	10
KEKB	61-H0(e ⁻) 61-8(e ⁺)	5.76×10^5 /h	3.2	10
PF	61-F1	7.8×10^4 /h	0.867	8
PF-AR	PF-AR	2.88×10^4 /h	0.32	1.6

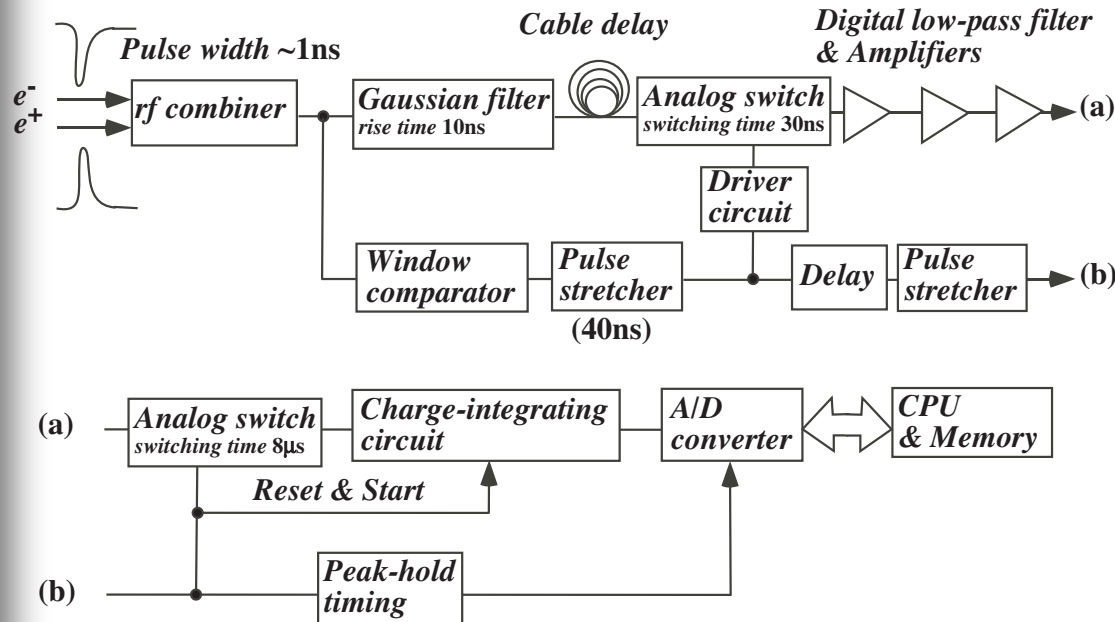
- (A) 単位時間当たりの制限電荷量(nC/sec(or hr))
- (B) パルス当たりの平均電荷量(nC/pulse)
- (C) 回路系のパルス当たりの最大許容入力(nC/pulse)

新電荷制限システム概要

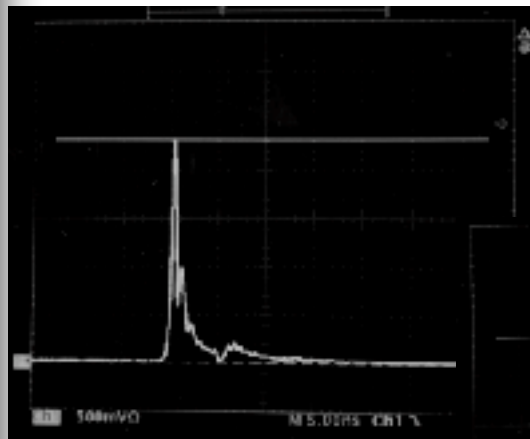


- パルス毎にWCM信号をアナログ回路で波形処理しパルス面積に比例した電圧をAD変換し、その積算電荷量を監視する。各測定場所ごとに決められた閾値を越えるとハードワイヤーを通してビーム停止信号を直接安全システムに送信する
- 特徴
 - 安定なシステム(停電以外は停止しない)
 - パルス毎(50Hz)計測が可能
 - 多バンチ計測が可能
 - ダイナミックレンジが広い
 - ビームトリガー必要なし
 - PLCが停止しても自走可能

電荷制限回路

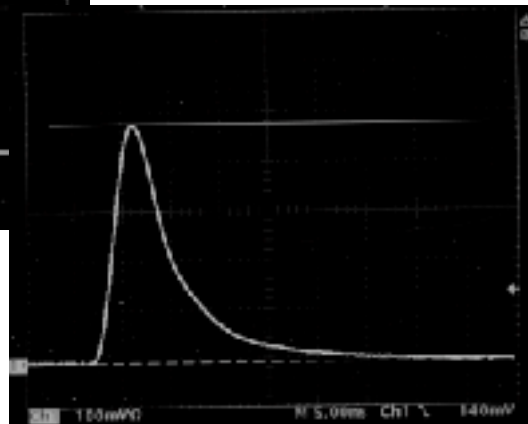


WCM波形 w/o Filter



5ns/div
100mV/div
Vp~485mV@1nC/pulse

WCM波形 w Filter



5ns/div
500mV/div
Vp~2.3V@1nC/pulse

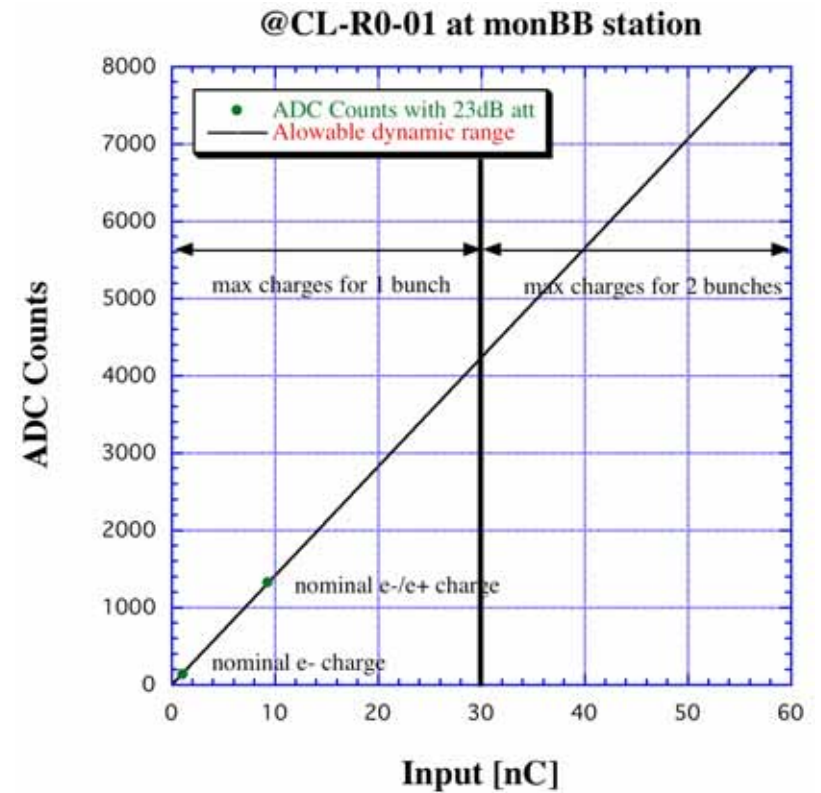
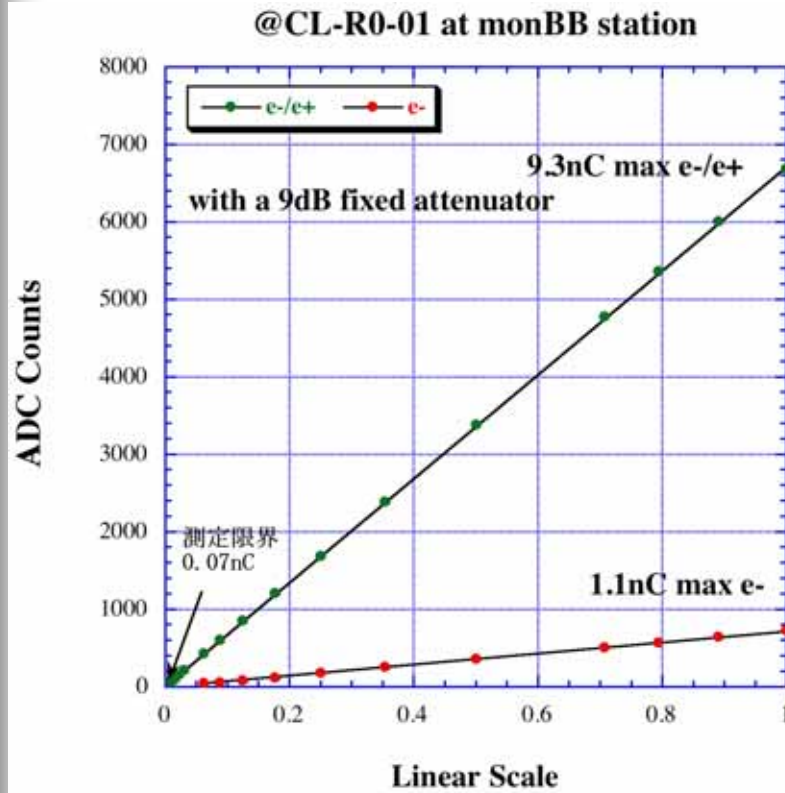
特徴

- パルス毎の波形処理
- パルス同期の自己ゲートの生成 (ビームモードに関係なし)
- 高速Analog switchでNoiseを除去する
- 外部の制御用PLCと通信することで、積算電荷量、ショット数等のパラメータを常に監視する
- 計測中のPLC制御は、遅い読出し(1秒)のみ行う

ビームテスト結果(1)

•アーク部 KEKB e-/e+, e-

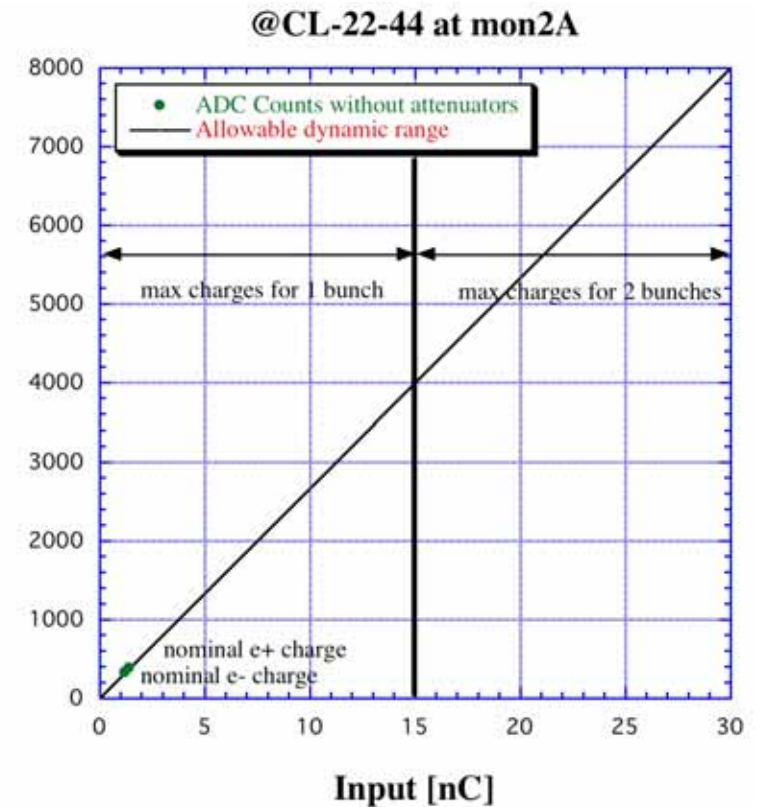
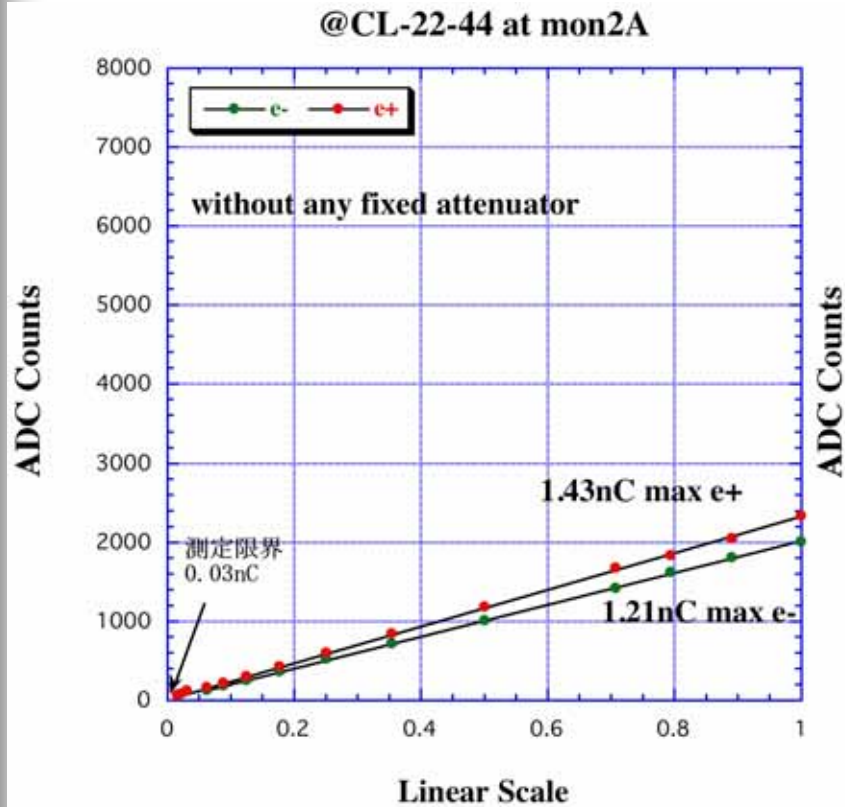
•ダイナミックレンジを調整後の測定



ビームテスト結果(2)

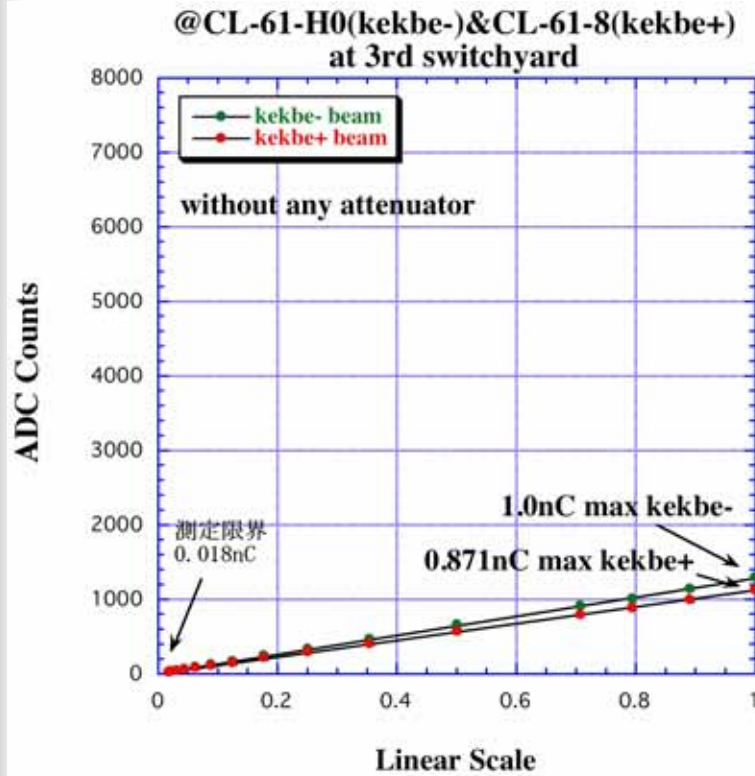
•陽電子標的後 KEKB e-, e+

•ダイナミックレンジを調整後の測定

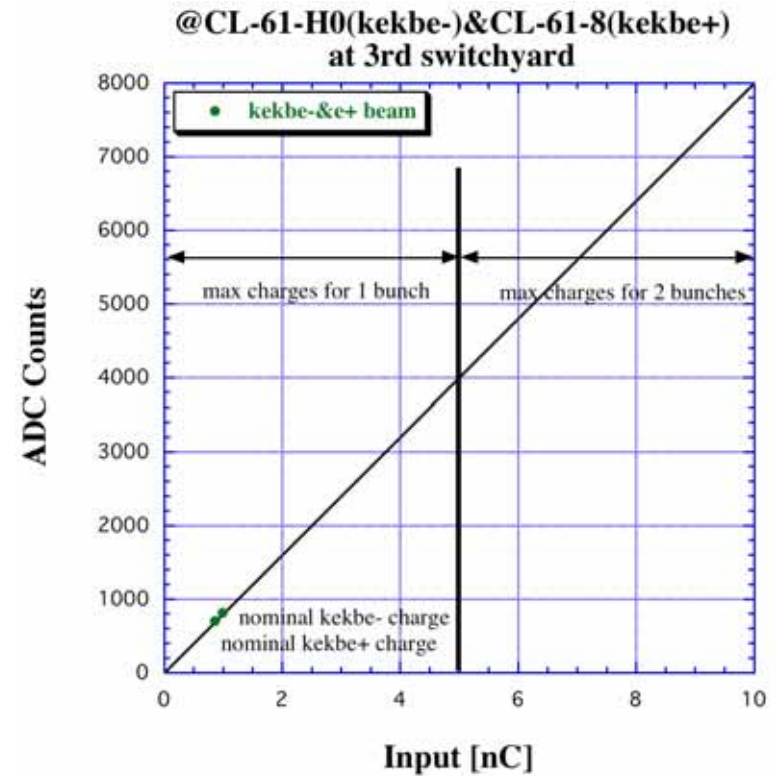


ビームテスト結果(3)

•第3 SY KEKB e-, e+

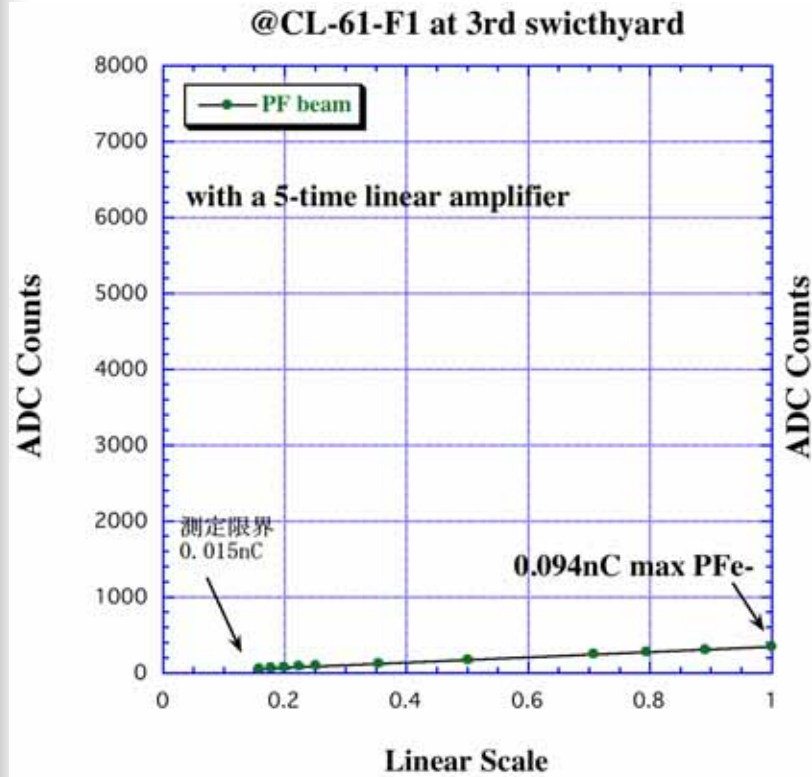


•ダイナミックレンジを調整後の測定

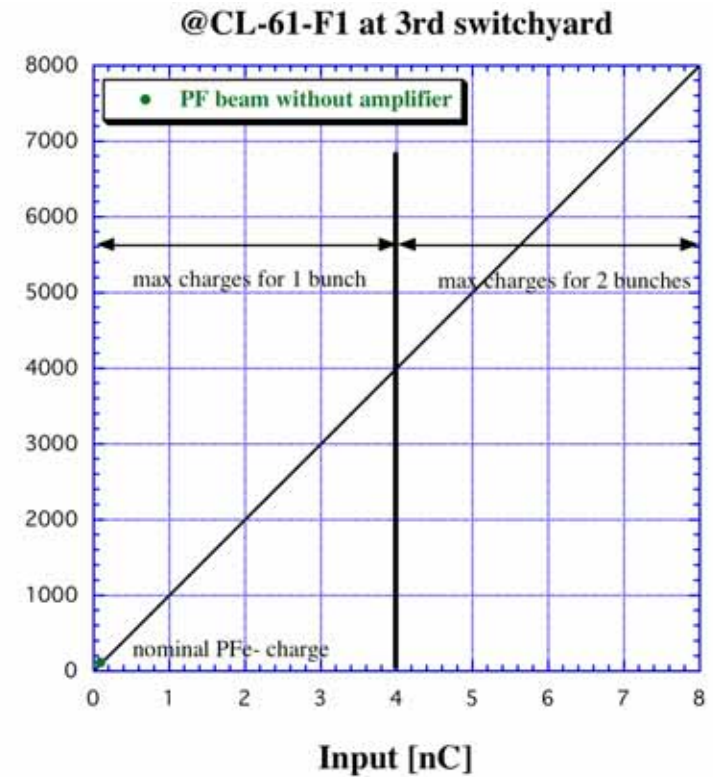


ビームテスト結果(4)

•PF e-



•ダイナミックレンジを調整後の測定



現状と今後の予定

● ビームテスト結果

- ダイナミックレンジ: 40dB, 積分非直線性: <1%, S/N: >200, 最小感度: 0.1nC with 6dB attenuator, 0.01nC without attenuator

● 現状

- アナログ回路の開発は終了、電荷制限テストも終了
- 量産機の製作(6台)開始
- 運転用PLC制御ソフトウェアの開発

● 今後の予定

- 6月中に、システムの総合動作試験
- 夏期シャットダウン中に安全系への接続
- 9月運転再開後に、安全系も含めた総合動作試験