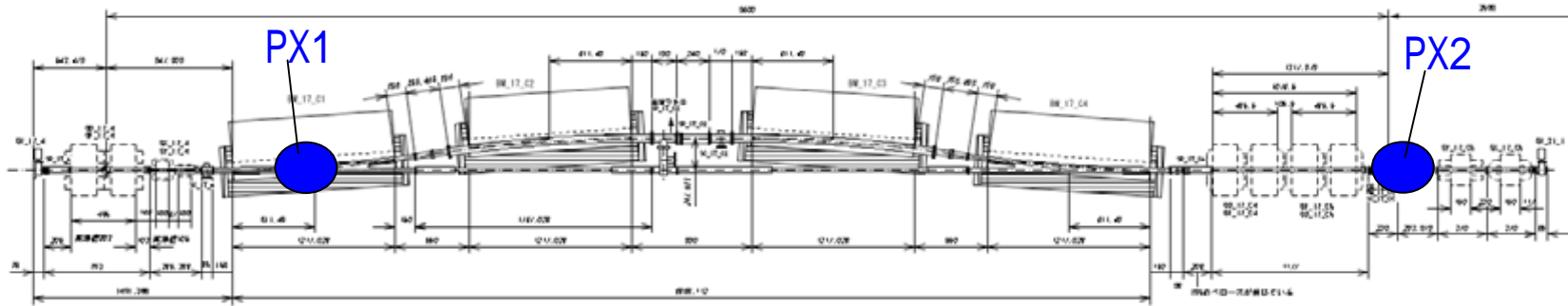

パルスステアリング設置場所検討

設置する予定場所の状況について、
5/17のメンテ時に現場調査を行った。
(菊池、紙谷、柿原、横山)

2007.06.01

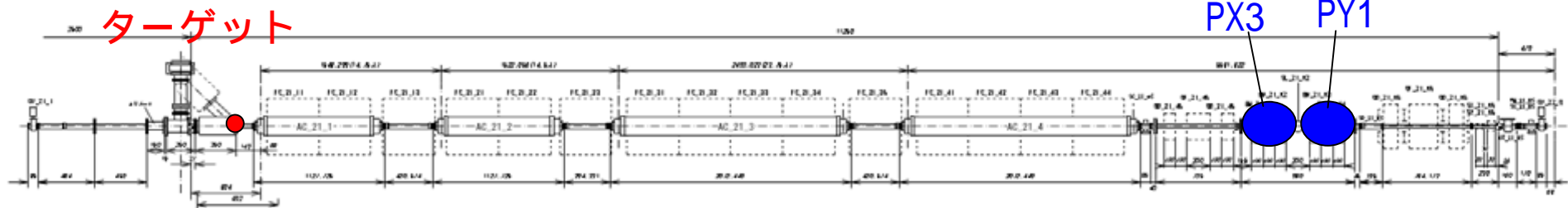
報告：紙谷 琢哉

陽電子生成部付近レイアウト



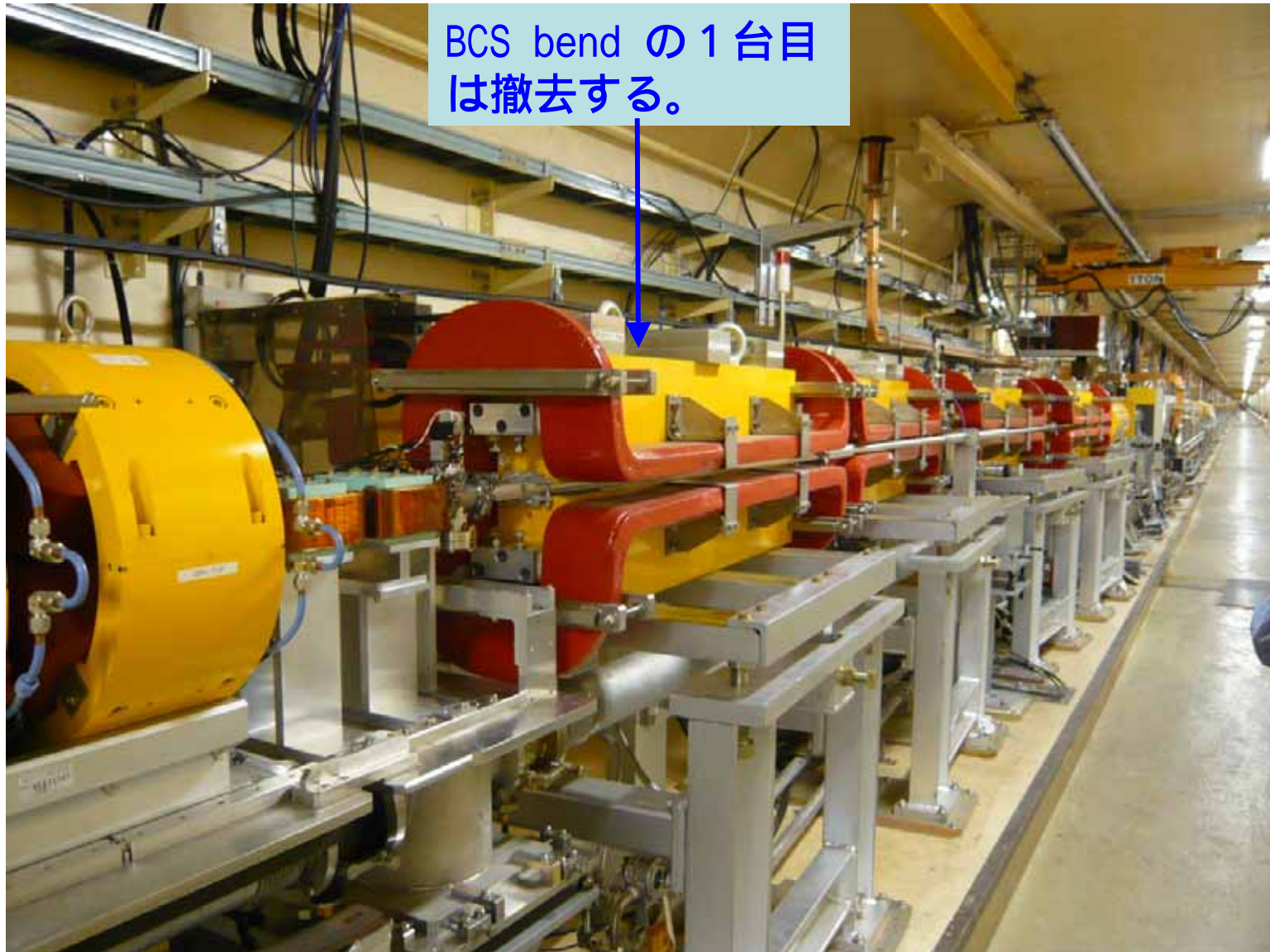
17C

パルスステアリング（4台）設置予定場所



21

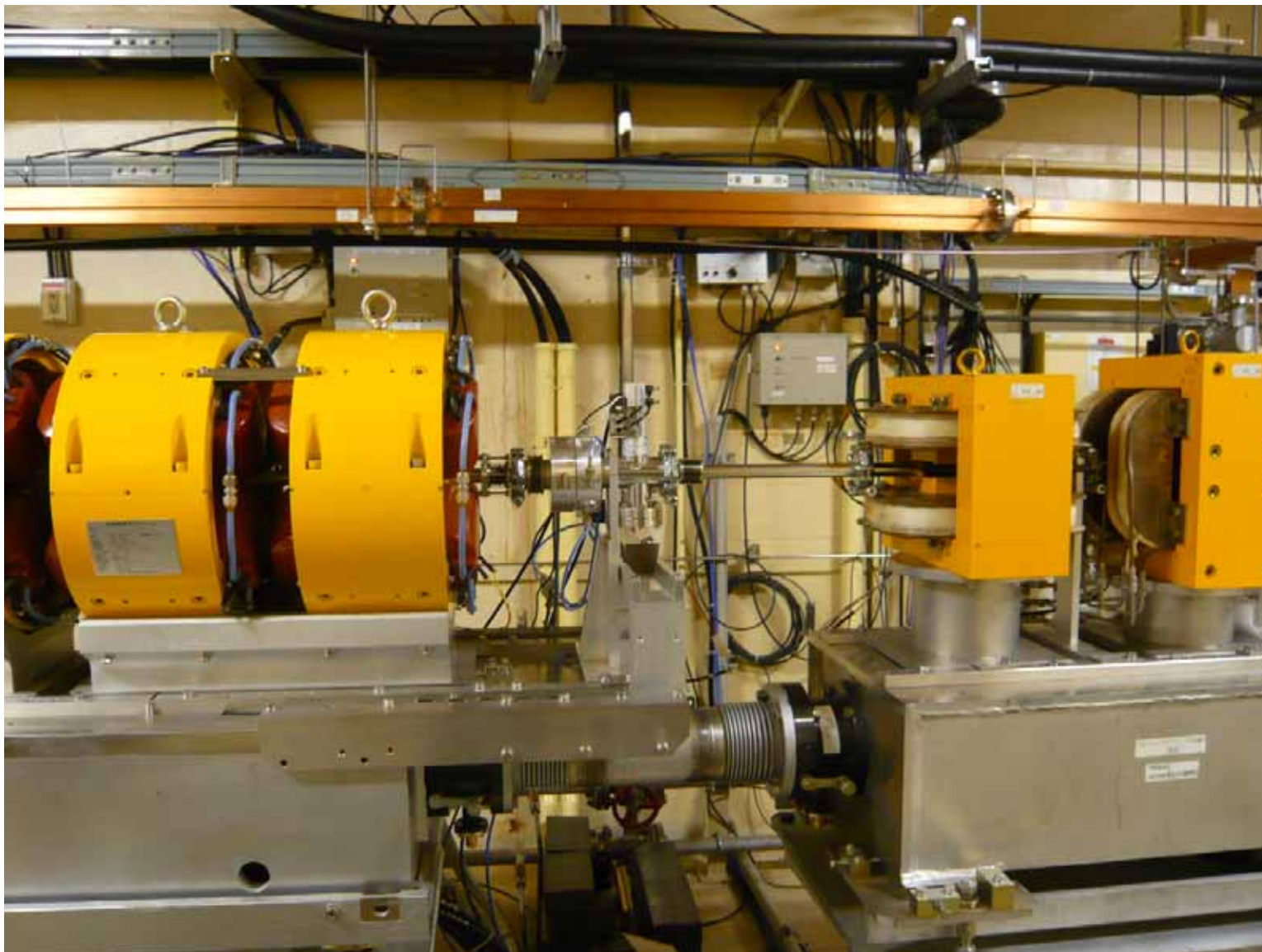
17_C1部



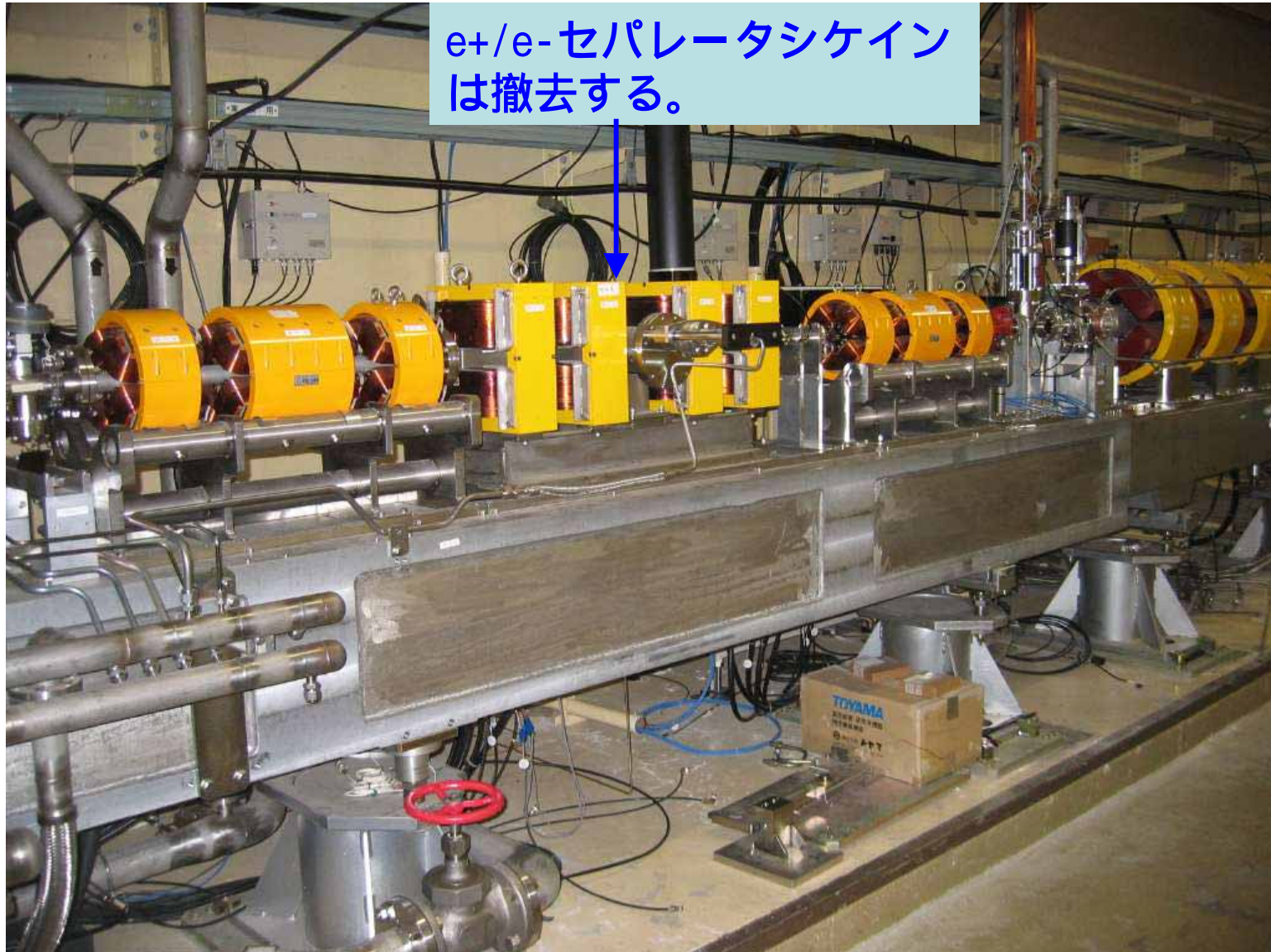
17_C4部



17_C4部 (拡大)



21_C部



e+/e-セパレータシケイン
は撤去する。

22ユニット以降

