

Pulse bendの進捗状況

2005/11/25

多和田

ピーク電流	32000 A
最大繰り返し	25 Hz
電流波形	正弦半波
パルス幅	200 μ sec
鋼板厚さ	0.35 mm
コア幅	322 mm
コア高さ	200 mm
コア長さ	1000 mm
gap幅	157 mm
gap高さ	30 mm
必要な水平領域	76.31 mm
必要な垂直領域	15 mm
磁場一様性	0.50%
コイルターン数	1 turn
導体	10x25- 5 mm
コイルインダクタンス	6.58 μ H
コイル抵抗	0.91 m
最大磁場	1.2217 T
最大電磁力	1.7 t/m
コイルジュール発熱量	2.3 kW@25Hz
鉄損	1 kW@25Hz
SUS端板でのうず電流	0.16 kW@25Hz

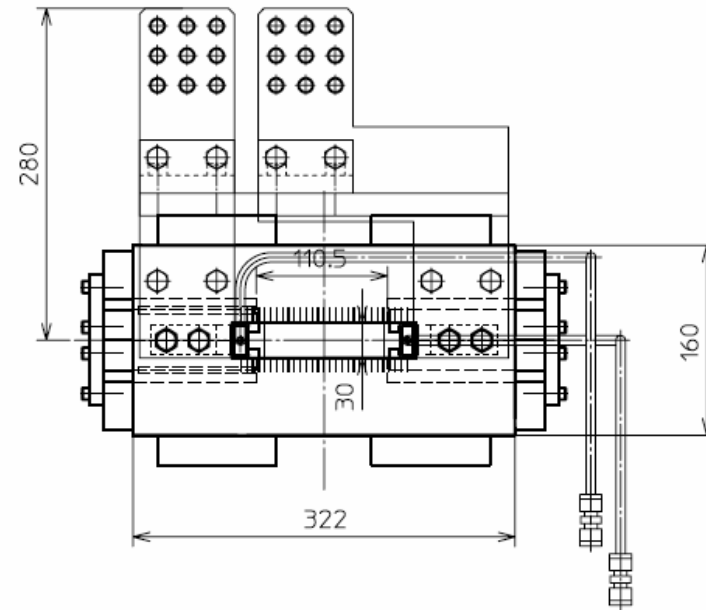
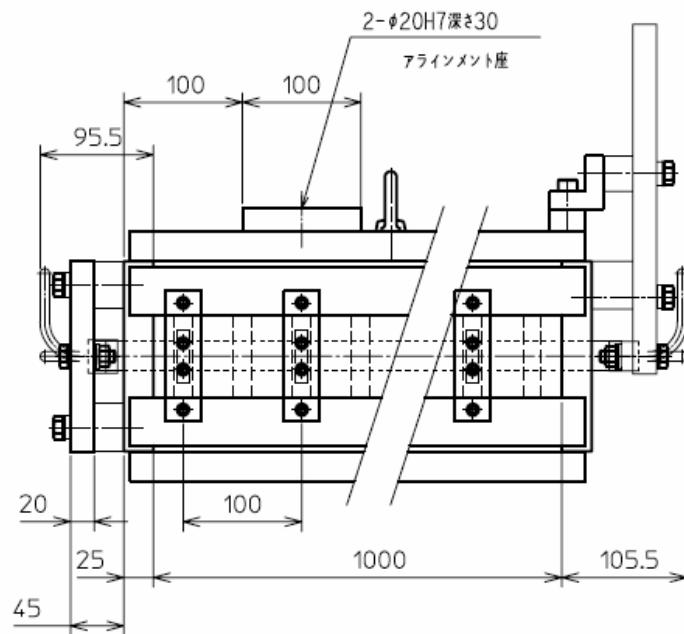
電源:12kW(電圧反転部:7kW)

Magnet : 3.5kW

Cable(0,34m): 0.9kW

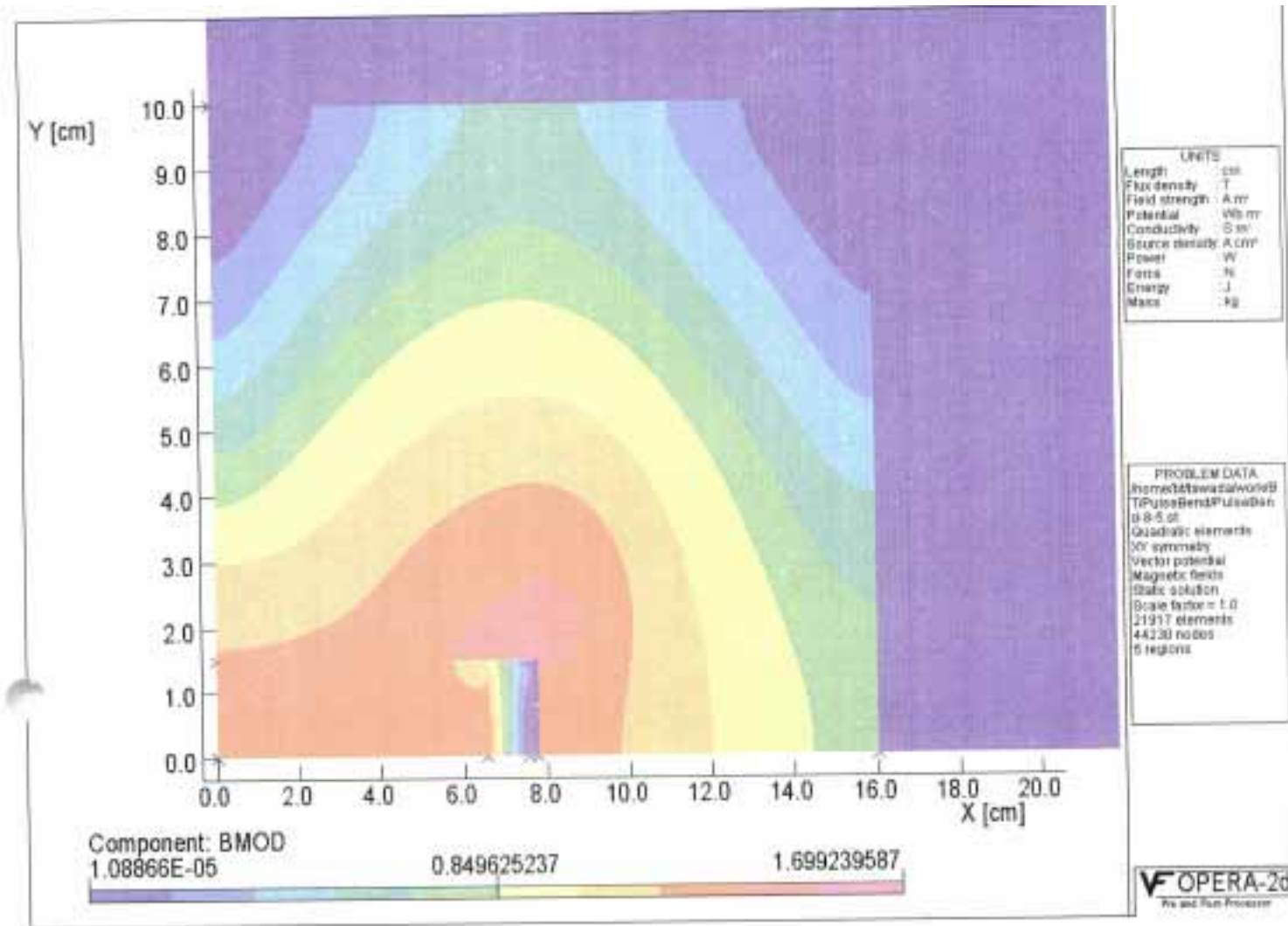
合計: 17(21)kW

電源充電器の定格(22kW)の77%ぐらいの負荷



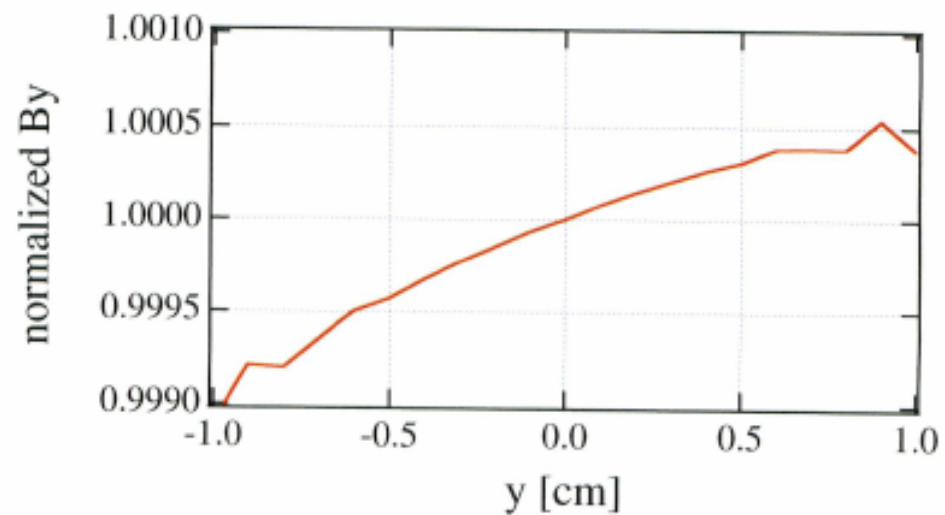
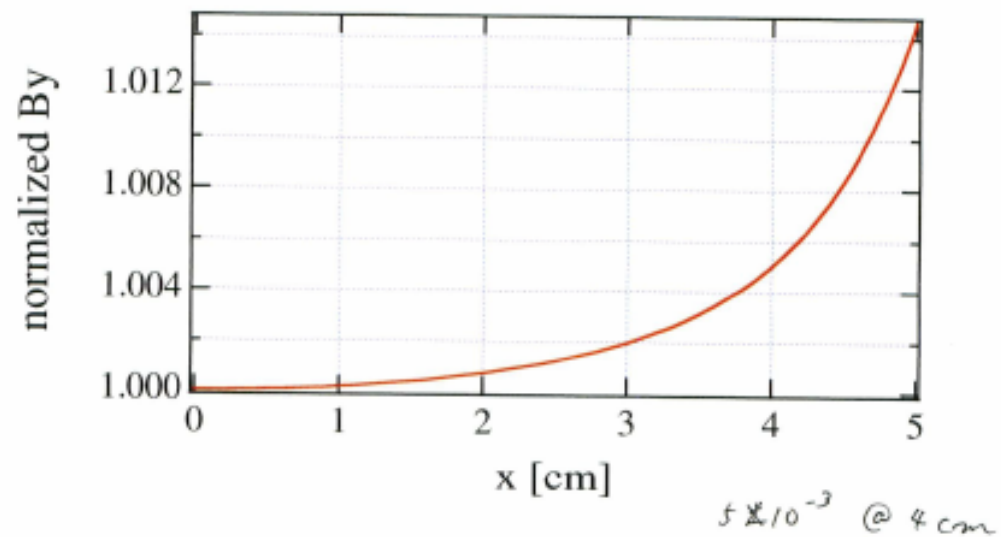
- 基本的にはKEKB septumと同様な構造
- 端板をSUSにしてヨークは溶接する
- コイルは横からセラミックで引っ張る

2次元磁場計算

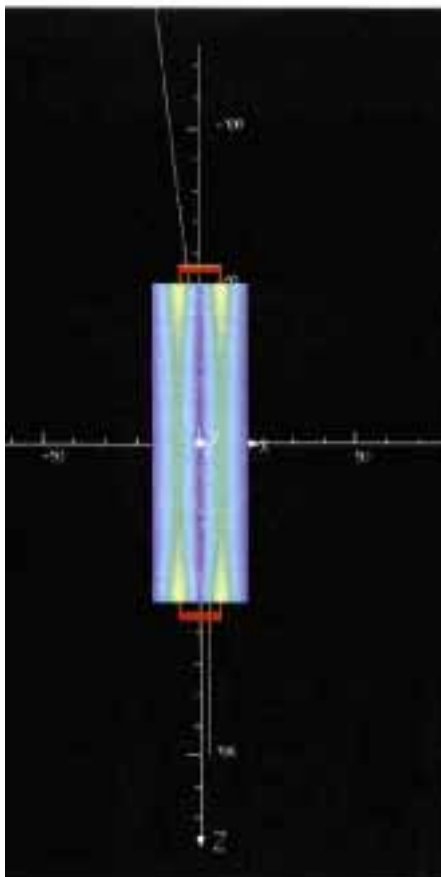


PulsedBend-5-2 (7/4/2005)

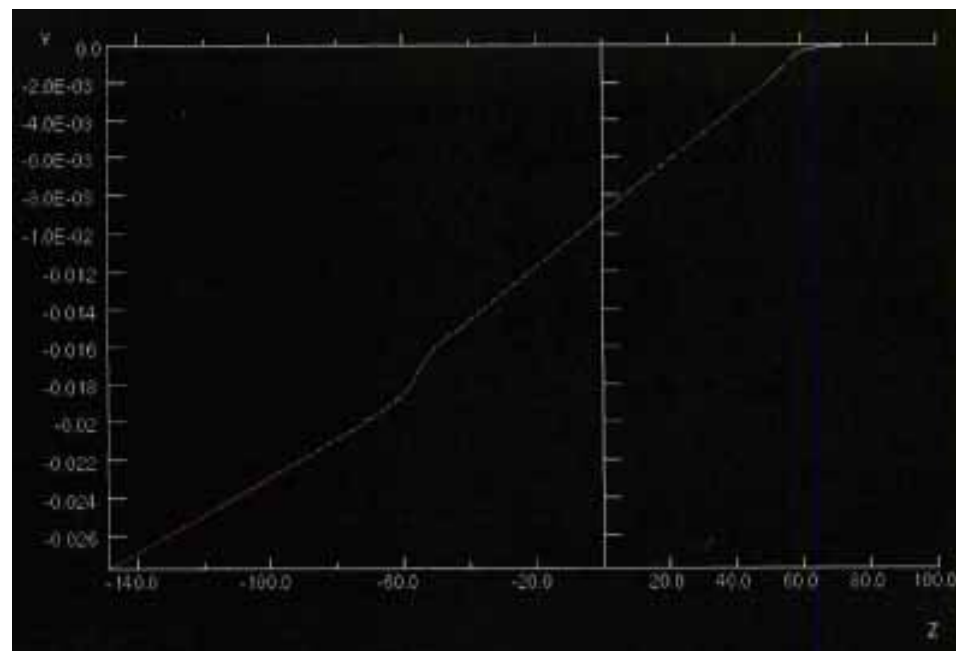
磁場分布(3次元計算)



Horz kick -122 mrad



Bedstead coil
Vert kick -0.1mrad

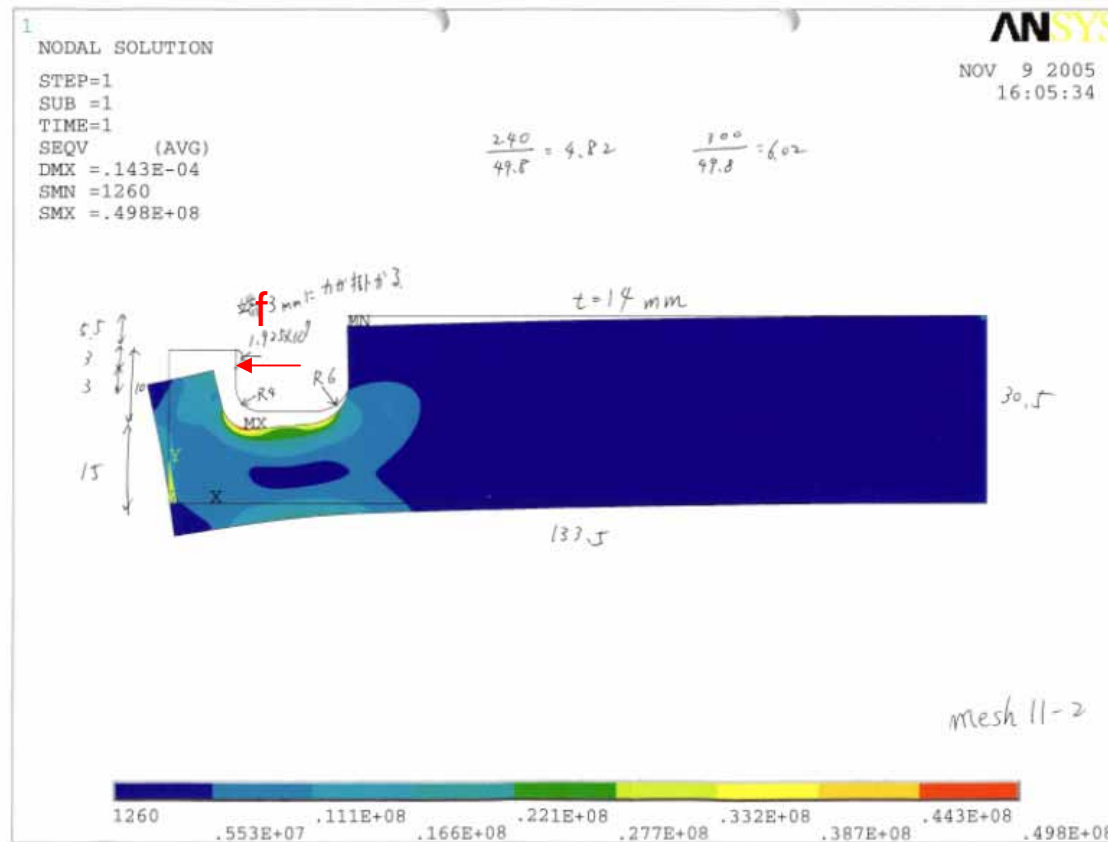


コイルの上下非対称からV kickができるが、
下流にV steeringを置くので問題ない

- コイル
 - 10x25-ホロコン
 - ポリイミド系の絶縁
- コイル固定
 - 横からセラミックにより固定

コイル固定治具

	加重	安全係数
KEKB septum	f	8.2
Pulse bend	fx3.6	6.0



- 12月中旬入札。
- 鉄損、端板でのうず電流損失が大きいので、ファンで空冷が必要かも。