

パルス偏向電磁石の静磁場計算(4)

2005年7月8日(金)

放射光源研究系

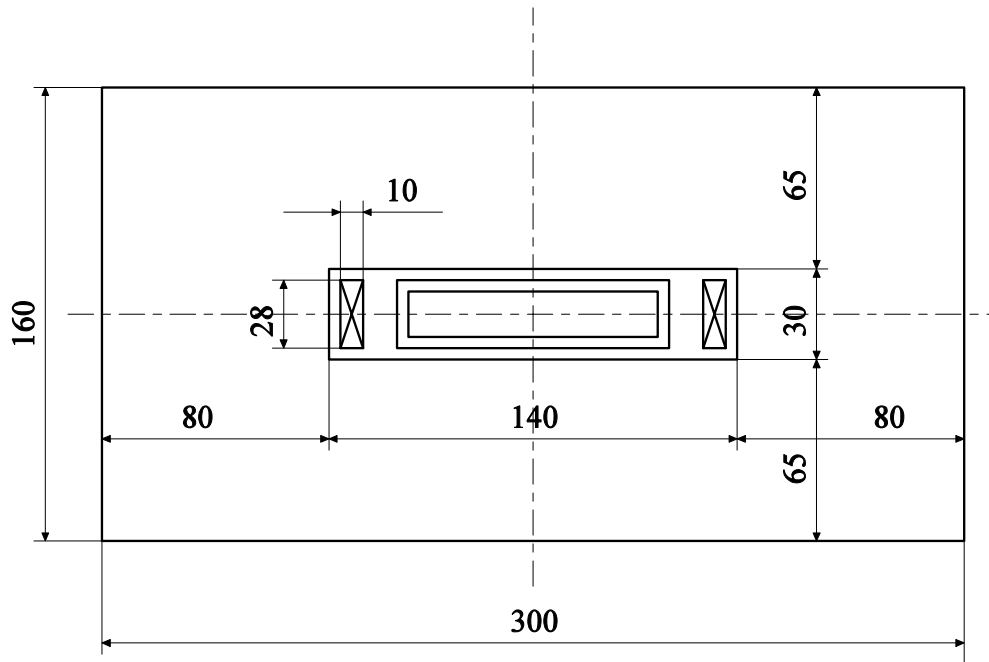
宮島 司

電磁石の基本仕様

- 電磁石の形状: Window-frame type
- ビーム進行方向の長さ: 1 m
- Gap : 30 mm
- 開口部: 140 mm × 30 mm
- コイル巻き数: 1 turn
- コイル断面: 10 mm × 28 mm (冷却水用スペースを除く)
- コイルの巻き方: Bedstead Conductor あるいは、上下に2分割した Bedstead Conductor

電磁石の形状

Pulsed Bending Magnet (Gap = 30 mm, Window frame type)



- ビーム進行方向の長さ:
1 m
- Gap : 30 mm
- 鉄心の厚さ
 - 水平方向 : 80 mm
 - 垂直方向 : 65 mm
- 中心から ± 47.5 mm の範囲がセラミックチェンバー

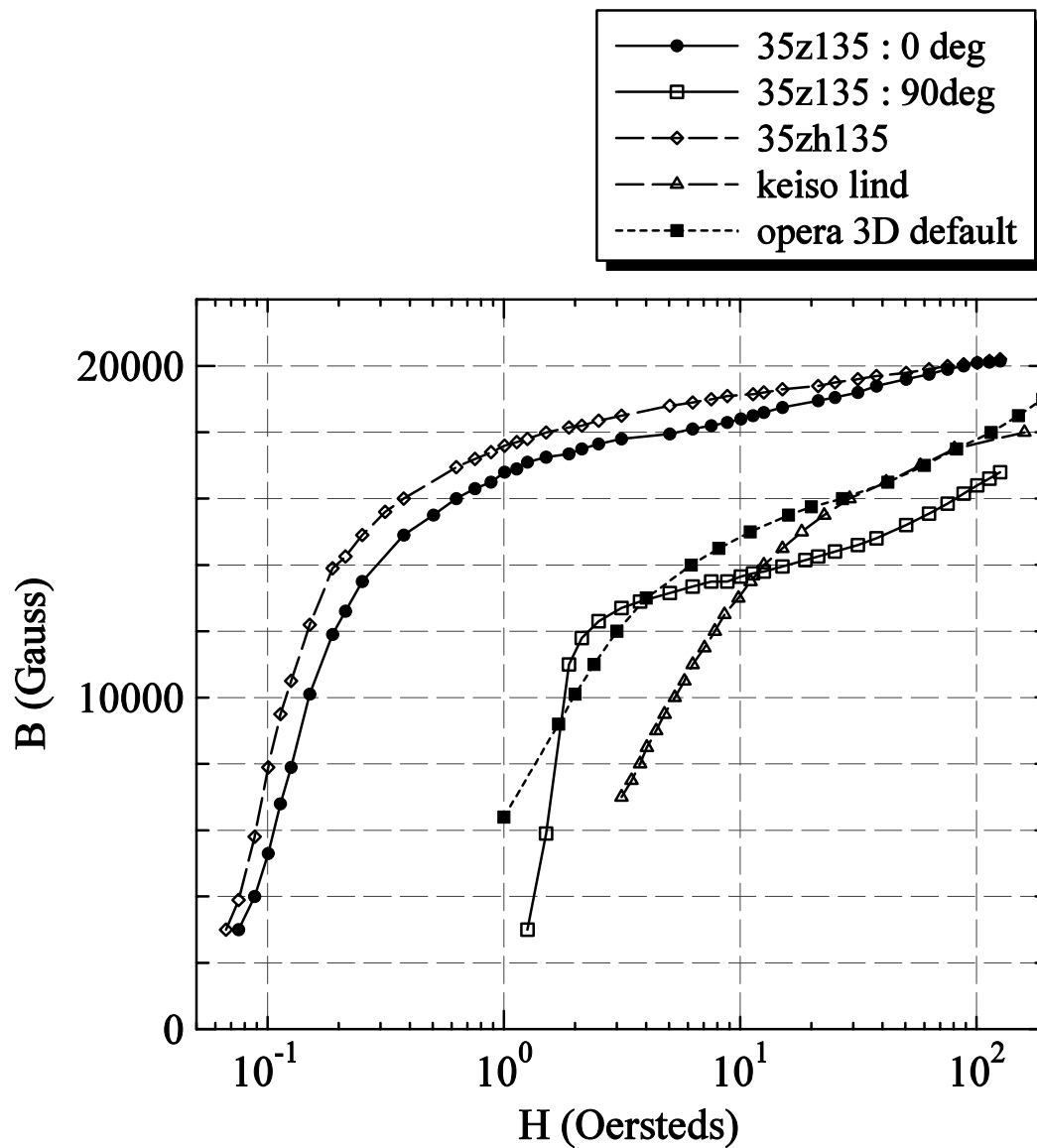
前回の計算まとめ

- 上側のみの Bedstead conductor を使用
- 計算結果 (BH 曲線, Opera3d default)
 - 中心磁場: $B_y = 1.2549$ (T)
 - 積分磁場: $B_y L_{\text{eff}} = 1.2989$ (T m)
- 計算結果 (BH 曲線, 35z135-90 deg)
 - 中心磁場: $B_y = 1.2547$ (T)
 - 積分磁場: $B_y L_{\text{eff}} = 1.2948$ (T m)
- 計算結果 (BH 曲線, x, z 方向: 90 deg, y 方向: 0 deg)
 - 中心磁場: $B_y = 1.2557$ (T)
 - 積分磁場: $B_y L_{\text{eff}} = 1.2982$ (T m)

3次元磁場計算

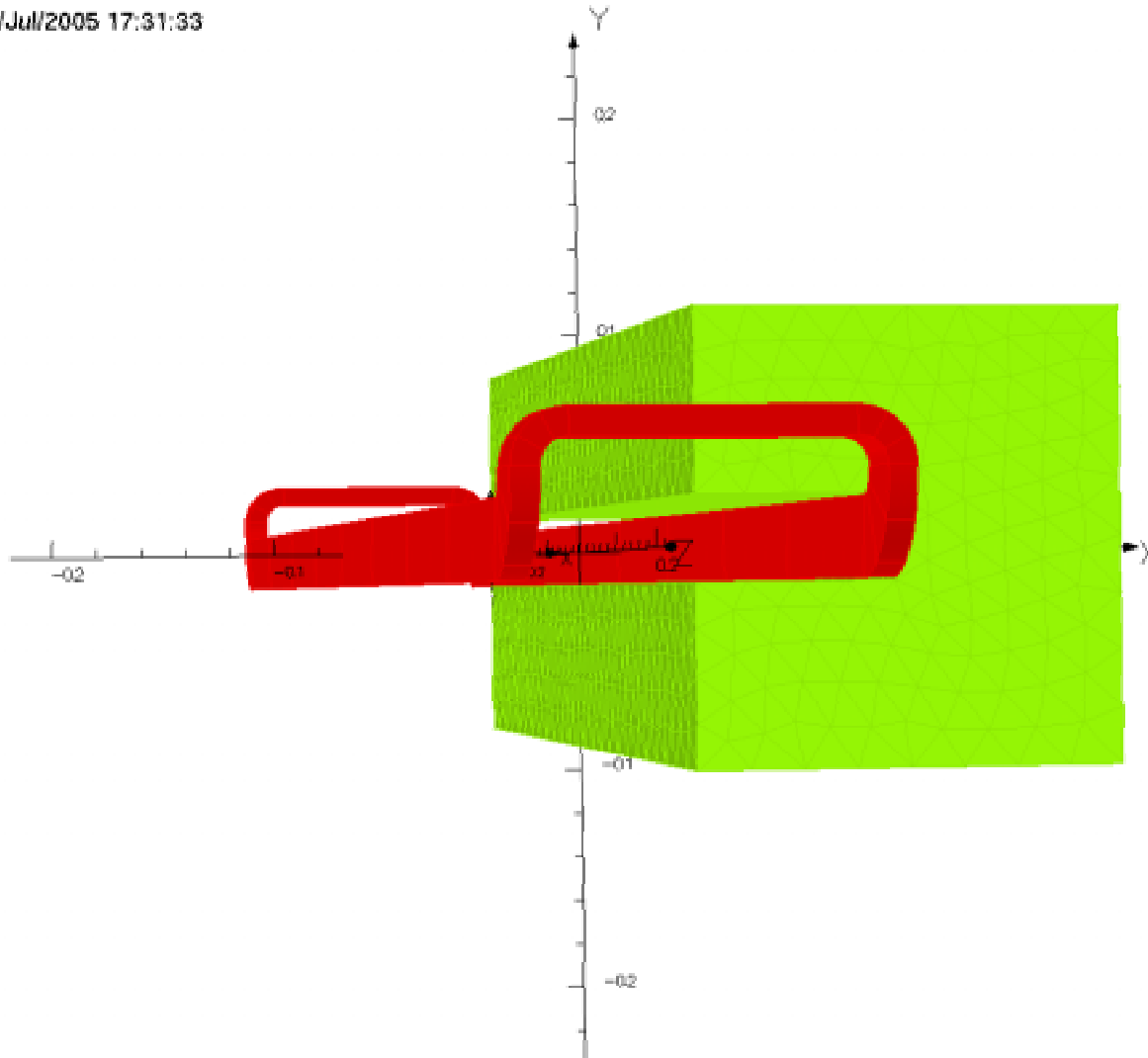
- コイルの巻き方による影響を調べるために3次元磁場計算を行った
- Opera-3D を用いて計算
- 積分磁場 B_{yL} のx方向分布を求めた
- コイルの形状:
 1. Bedstead conductor
 2. 上下に2分割した Bedstead conductor
- 励磁電流: $I = 30000 \text{ A}$
- BH 曲線
35z135 (異方性あり, y 方向:0 deg, x, z 方向: 90deg)

BH 曲線



Bedstead Conductor (上側のみ)

7/Jul/2005 17:31:33



UNITS	
Length	m
Magn Flux	T
Density	
Magn Field	$A\ m^{-1}$
Magn Scalar Pot	A
Magn Vector Pot	Wb m^{-1}
Elec Flux Density	$C\ m^{-2}$
Elec Field	$V\ m^{-1}$
Conductivity	$S\ m^{-1}$
Current Density	$A\ m^{-2}$
Power	W
Force	N
Energy	J

PROBLEM DATA

g30w3_db01.op3
TOSCA Magnetostatic
Non-linear materials
Simulation No 1 of 1
200520 elements
75020 nodes
1 conductor
Nodally interpolated fields

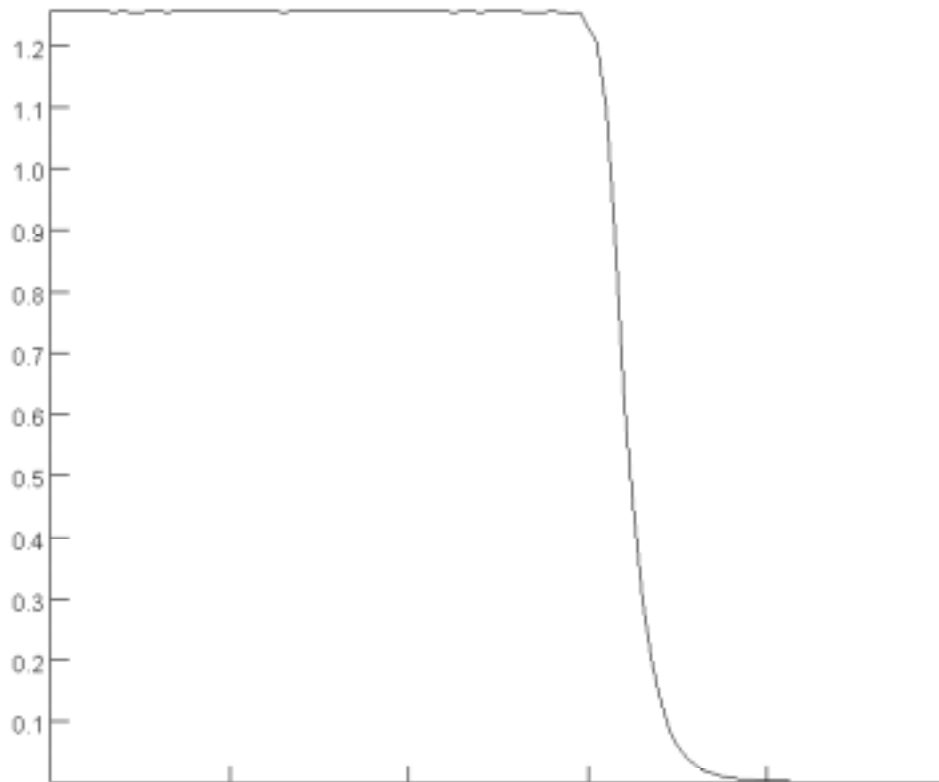
Local Coordinates

Origin: 0.0, 0.0, 0.0
Local XYZ = Global XYZ

V VECTOR FIELDS

Bedstead Conductor Z軸上の By の分布

7/Jul/2005 17:32:03



Local X coord	0.0	0.0	0.0	0.0	0.0	0.0
Local Y coord	0.0	0.0	0.0	0.0	0.0	0.0
Local Z coord	0.0	0.16	0.32	0.46	0.64	0.8

Component: -By, Integral = 0.64908493540454

UNITS

Length	m
Magn Flux	T
Density	
Magn Field	A m ⁻¹
Magn Scalar Pot	A
Magn Vector Pot	Wb m ⁻¹
Elec Flux Density	C m ⁻²
Elec Field	V m ⁻¹
Conductivity	S m ⁻¹
Current Density	A m ⁻²
Power	W
Force	N
Energy	J

PROBLEM DATA

g30w3_db01.op3
 TOSCA Magnetostatic
 Non-linear materials
 Simulation No 1 of 1
 200520 elements
 75020 nodes
 1 conductor
 Nodally interpolated fields

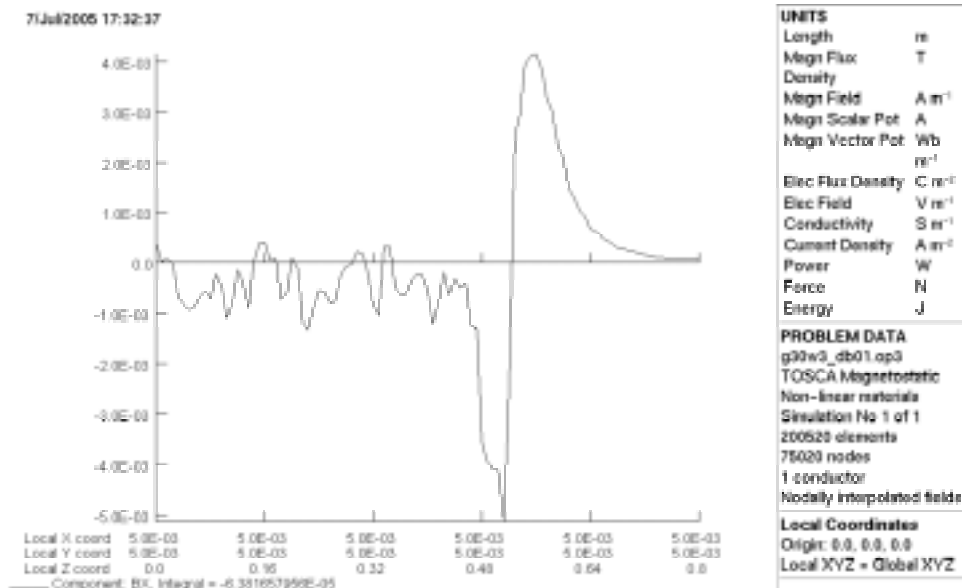
Local Coordinates

Origin: 0.0, 0.0, 0.0
 Local XYZ = Global XYZ

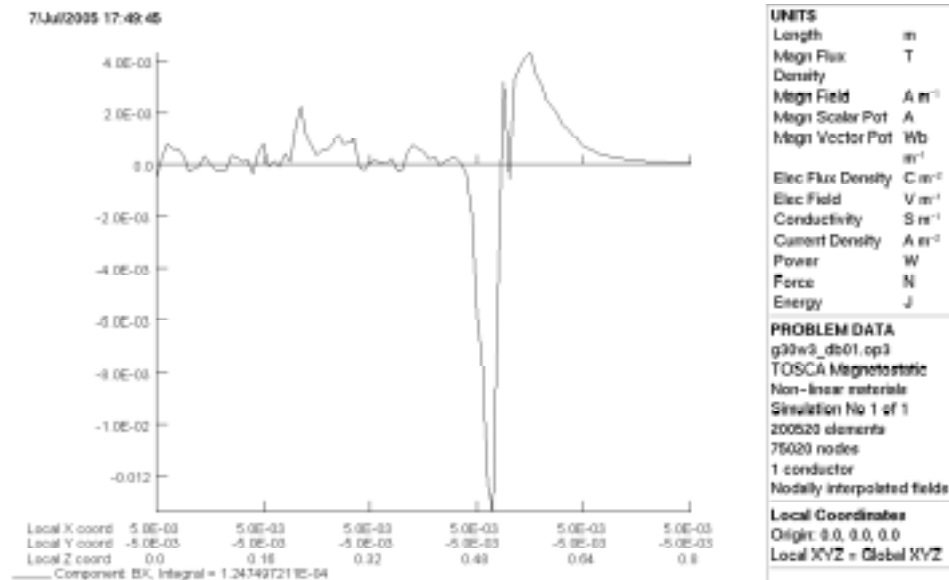
Bedstead Conductor Z方向の B_x の分布

•上の図: $x = 5 \text{ mm}$, $y = -5 \text{ mm}$

•下の図: $x = 5 \text{ mm}$, $y = 5 \text{ mm}$



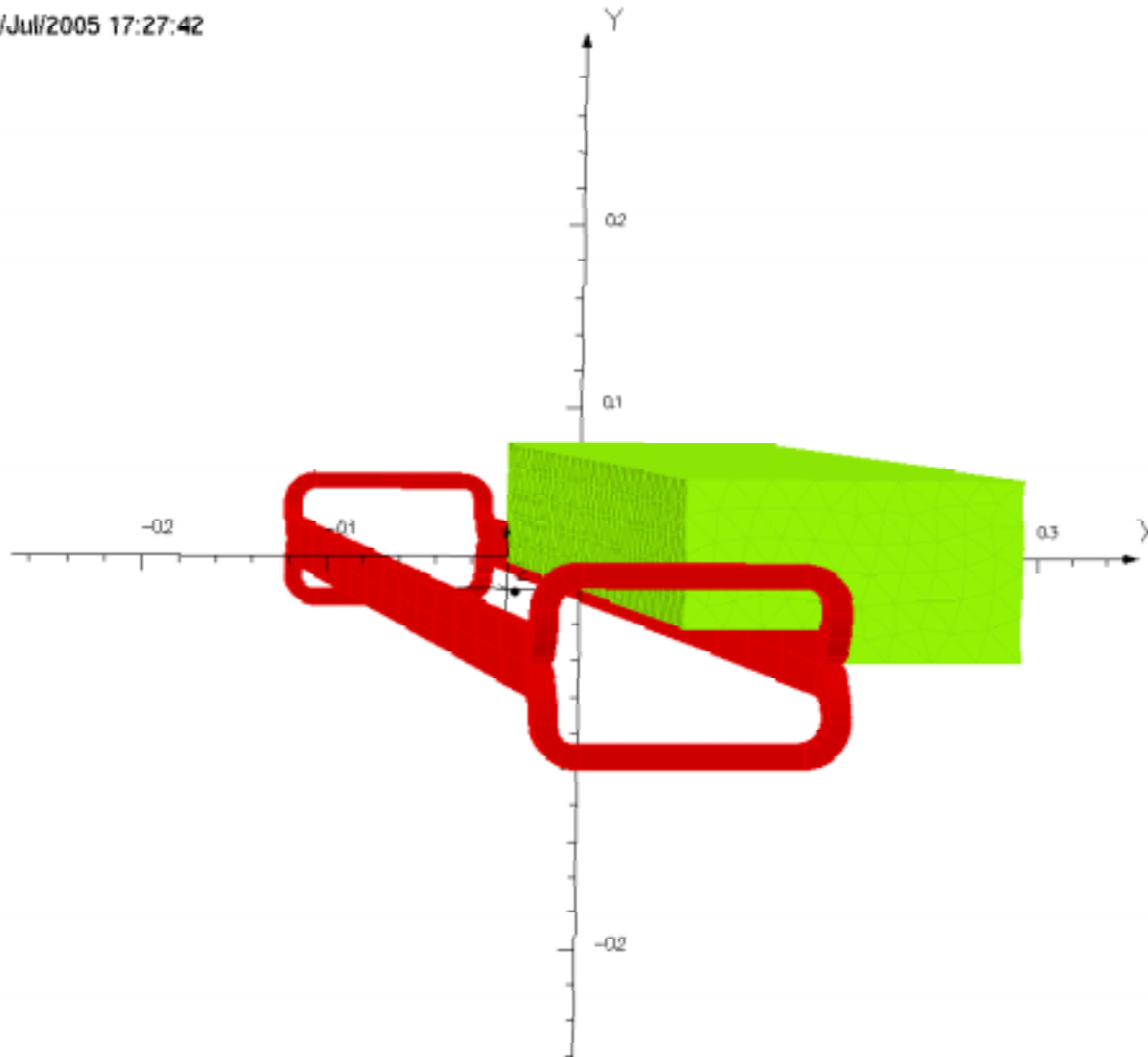
V VECTOR FIELDS



V VECTOR FIELDS

上下分割 Bedstead Conductor

7/Jul/2005 17:27:42



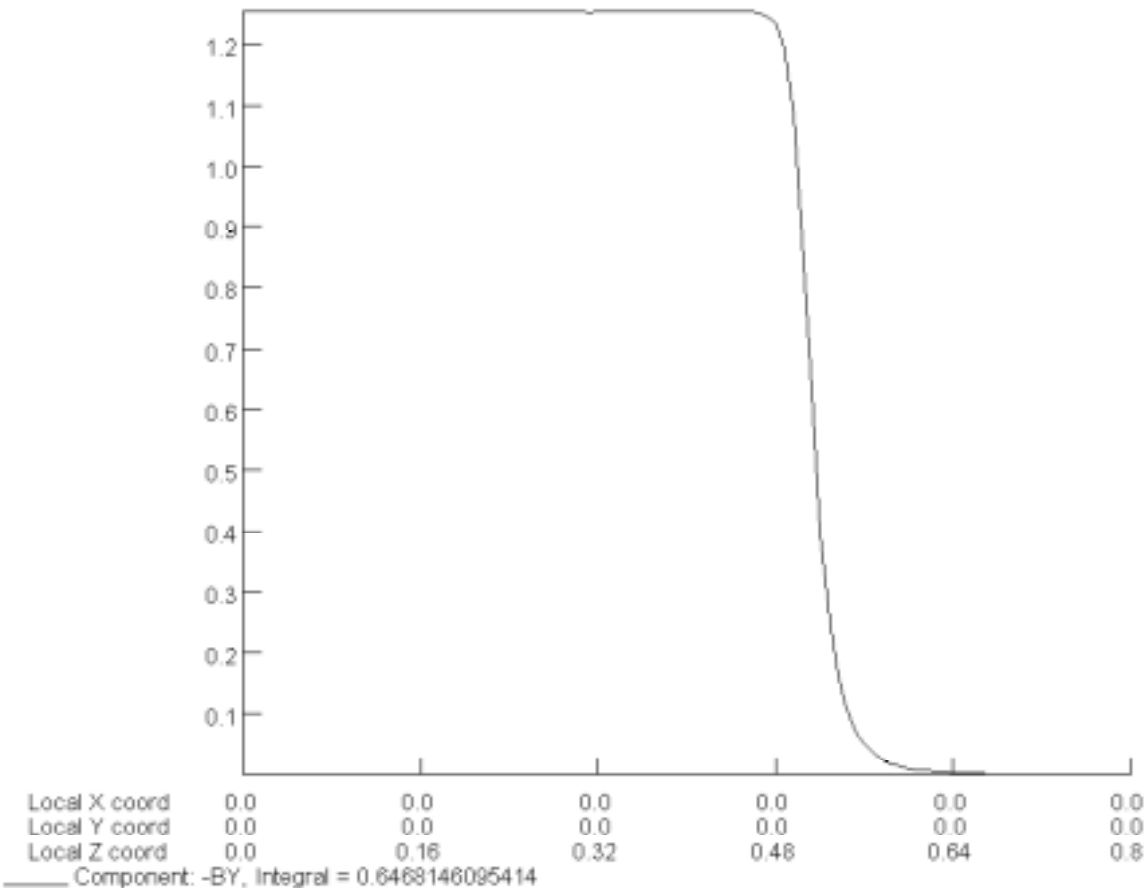
UNITS	
Length	m
Magn Flux	T
Density	
Magn Field	$A\ m^{-1}$
Magn Scalar Pot	A
Magn Vector Pot	$Wb\ m^{-1}$
Elec Flux Density	$C\ m^{-2}$
Elec Field	$V\ m^{-1}$
Conductivity	$S\ m^{-1}$
Current Density	$A\ m^{-2}$
Power	W
Force	N
Energy	J

PROBLEM DATA
g30w4_db03.op3
TOSCA Magnetostatic
Non-linear materials
Simulation No 1 of 1
103590 elements
77030 nodes
1 conductor
Nodally interpolated fields

Local Coordinates
Origin: 0.0, 0.0, 0.0
Local XYZ = Global XYZ

上下分割 Bedstead Conductor Z軸上の By の分布

7/Jul/2005 17:28:44



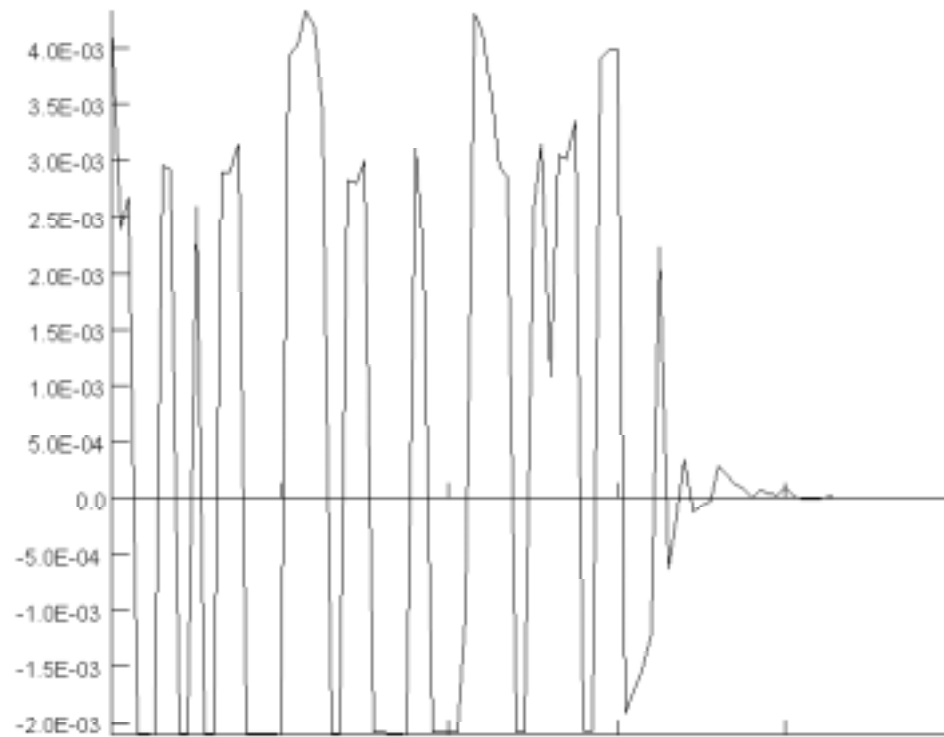
UNITS	
Length	m
Magn Flux	T
Density	
Magn Field	A m ⁻¹
Magn Scalar Pot	A
Magn Vector Pot	Wb m ⁻¹
Elec Flux Density	C m ⁻²
Elec Field	V m ⁻¹
Conductivity	S m ⁻¹
Current Density	A m ⁻²
Power	W
Force	N
Energy	J

PROBLEM DATA
g30w4_db03.op3
TOSCA Magnetostatic
Non-linear materials
Simulation No 1 of 1
103590 elements
77030 nodes
1 conductor
Nodally interpolated fields

Local Coordinates
Origin: 0.0, 0.0, 0.0
Local XYZ = Global XYZ

上下分割 Bedstead Conductor Z方向の B_x の分布 ($x = 5\text{mm}$, $y = 5\text{mm}$)

7/Jul/2005 17:30:37



Local X coord	5.0E-03	5.0E-03	5.0E-03	5.0E-03	5.0E-03	5.0E-03
Local Y coord	5.0E-03	5.0E-03	5.0E-03	5.0E-03	5.0E-03	5.0E-03
Local Z coord	0.0	0.16	0.32	0.48	0.64	0.8

Component: B_x , Integral = $3.4488120545E-04$

UNITS

Length	m
Magn Flux	T
Density	
Magn Field	$A\ m^{-1}$
Magn Scalar Pot	A
Magn Vector Pot	Wb
	m^{-1}
Elec Flux Density	$C\ m^{-2}$
Elec Field	$V\ m^{-1}$
Conductivity	$S\ m^{-1}$
Current Density	$A\ m^{-2}$
Power	W
Force	N
Energy	J

PROBLEM DATA

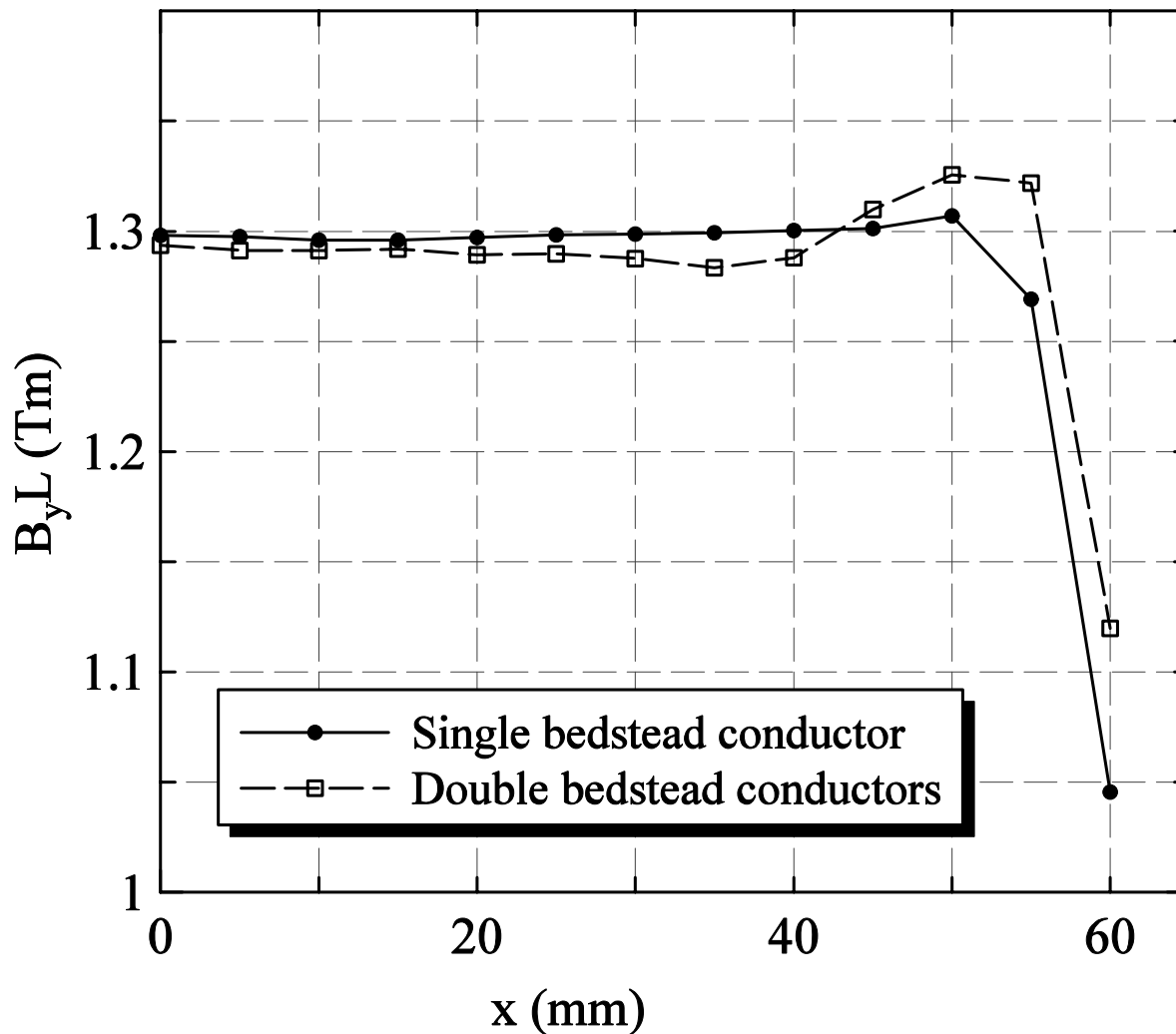
g30w4_db03.op3
 TOSCA Magnetostatic
 Non-linear materials
 Simulation No 1 of 1
 103590 elements
 77030 nodes
 1 conductor
 Nodally interpolated fields

Local Coordinates

Origin: 0.0, 0.0, 0.0
 Local XYZ = Global XYZ

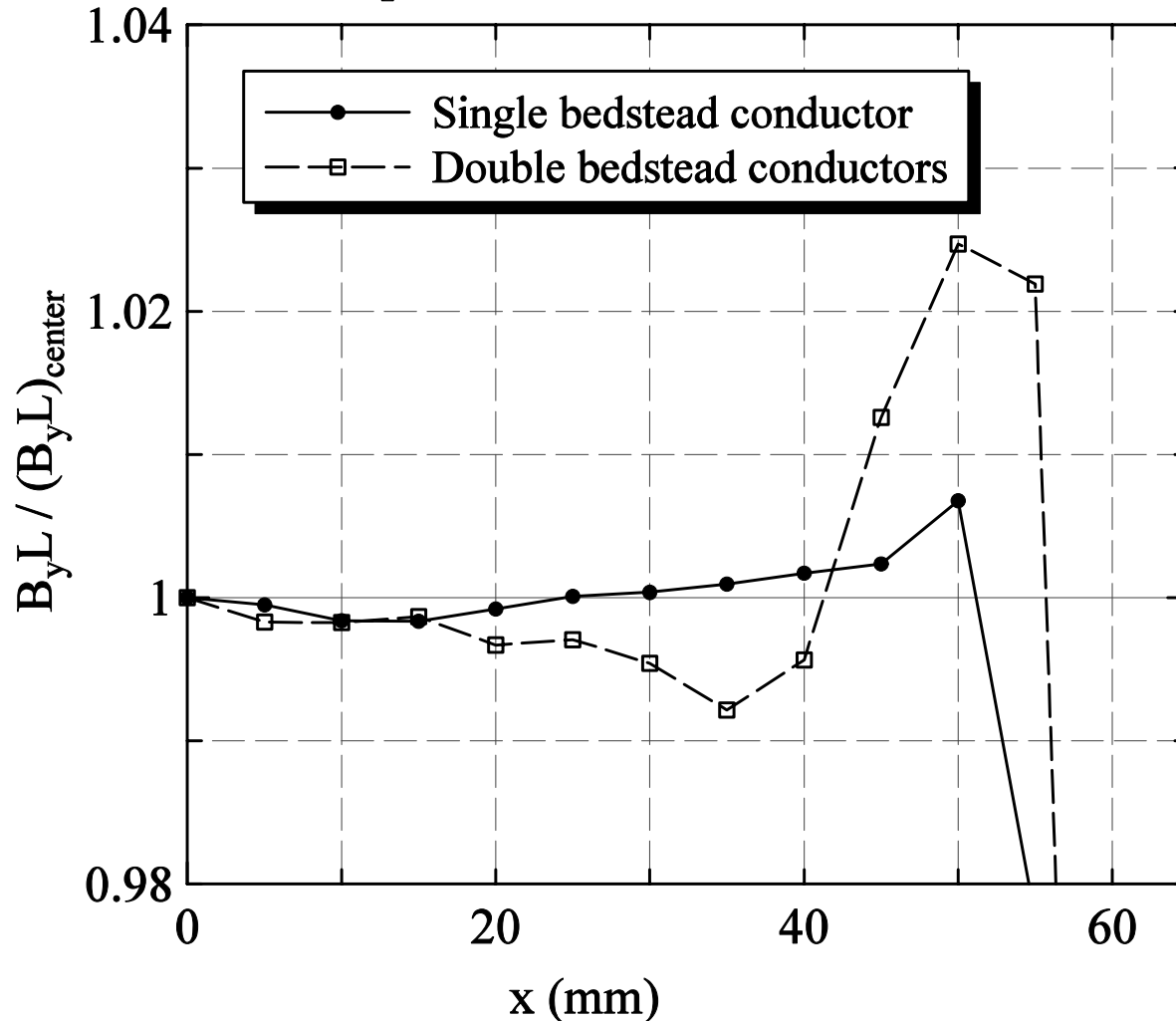
積分磁場 $B_y L$ のx方向の分布

Pulse Bending Magnet (Opera-3D)
Gap 30 mm, Window frame



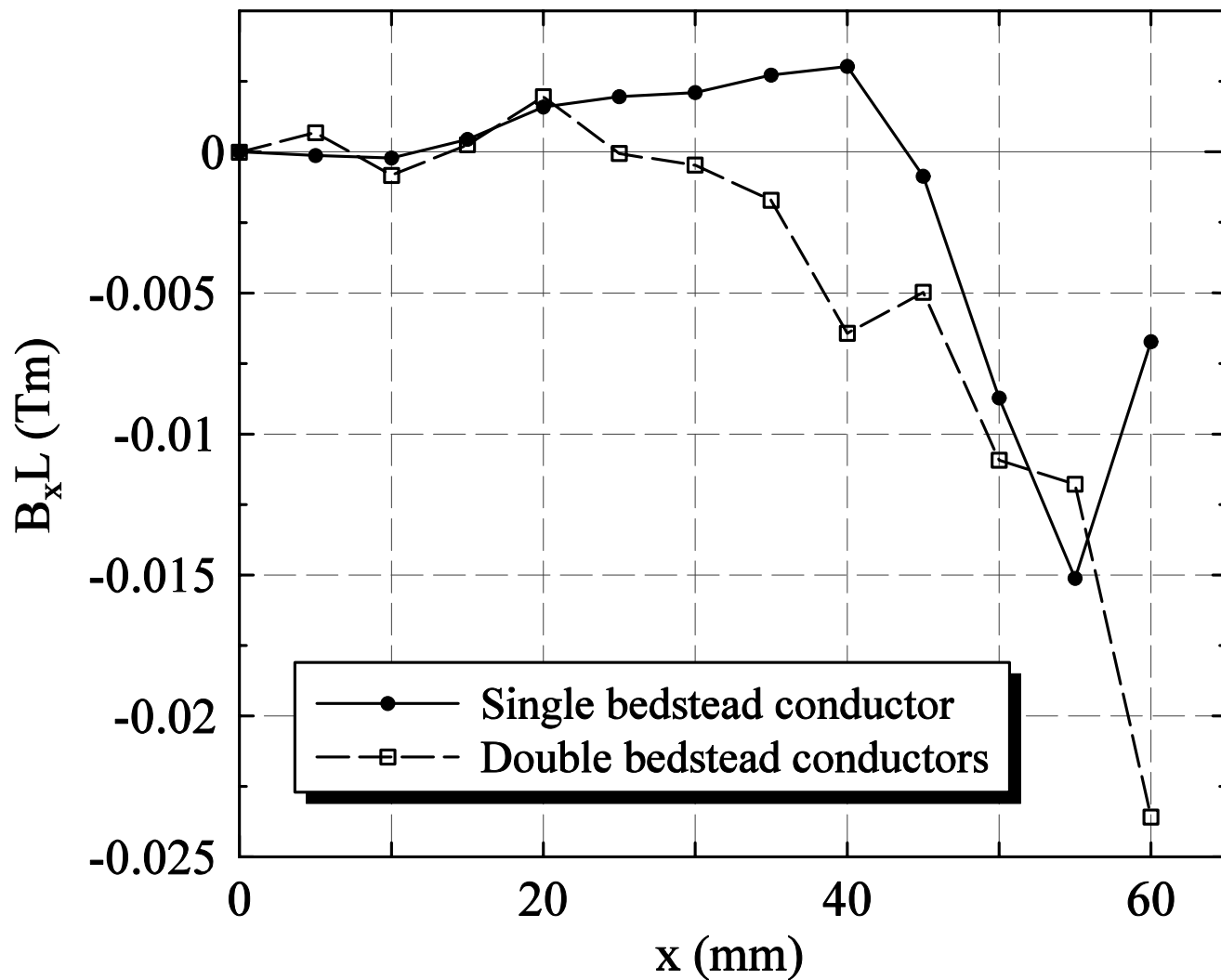
積分磁場 $B_y L$ のx方向の分布 ($x=0$ mm の値で規格化)

Pulse Bending Magnet (Opera-3D)
Gap 30 mm, Window frame



積分磁場 $B_x L$ のx方向の分布

Pulse Bending Magnet (Opera 3D)
Gap 30 mm, Window frame



計算結果

- 励磁電流: $I = 30000 \text{ A}$
- 上側 Bedstead Conductor
 - $B_y = 1.2557 \text{ (T)}$
 - $B_{yL} = 1.2982 \text{ (Tm)}$ (z軸上)
- 上下分割 Bedstead Conductor
 - $B_y = 1.2557 \text{ (T)}$
 - $B_{yL} = 1.2936 \text{ (Tm)}$ (z軸上)
 - B_{yL} のx方向に対する変動が、上側 Bedstead conductor に比べて大きくなった(コイルのリターン部の影響と思われる)

まとめ

- Window frame type, Gap 30 mm モデルに対して、
- **3次元磁場計算を行った**
 - Bedstead conductor, 上下分割 Bedstead conductor の2つのモデルを作成
- **積分磁場 B_{yL} を求め、x 方向の分布を示した**
 - B_{yL} のx方向の分布を見ると、上下分割 Bedstead Conductor の方が変動が大きいという結果になった
- **今後の課題**
 - メッシュの切り方の最適化