

e^+/e^- Linac Beam On 論理 (案)

2005/03/09

更新の要点

◆ 入射モードの改変

「KEKB & PF モード」(仮称)を設定

◆ 電子銃高圧印加条件の変更なし

Linacが「運転」である状態

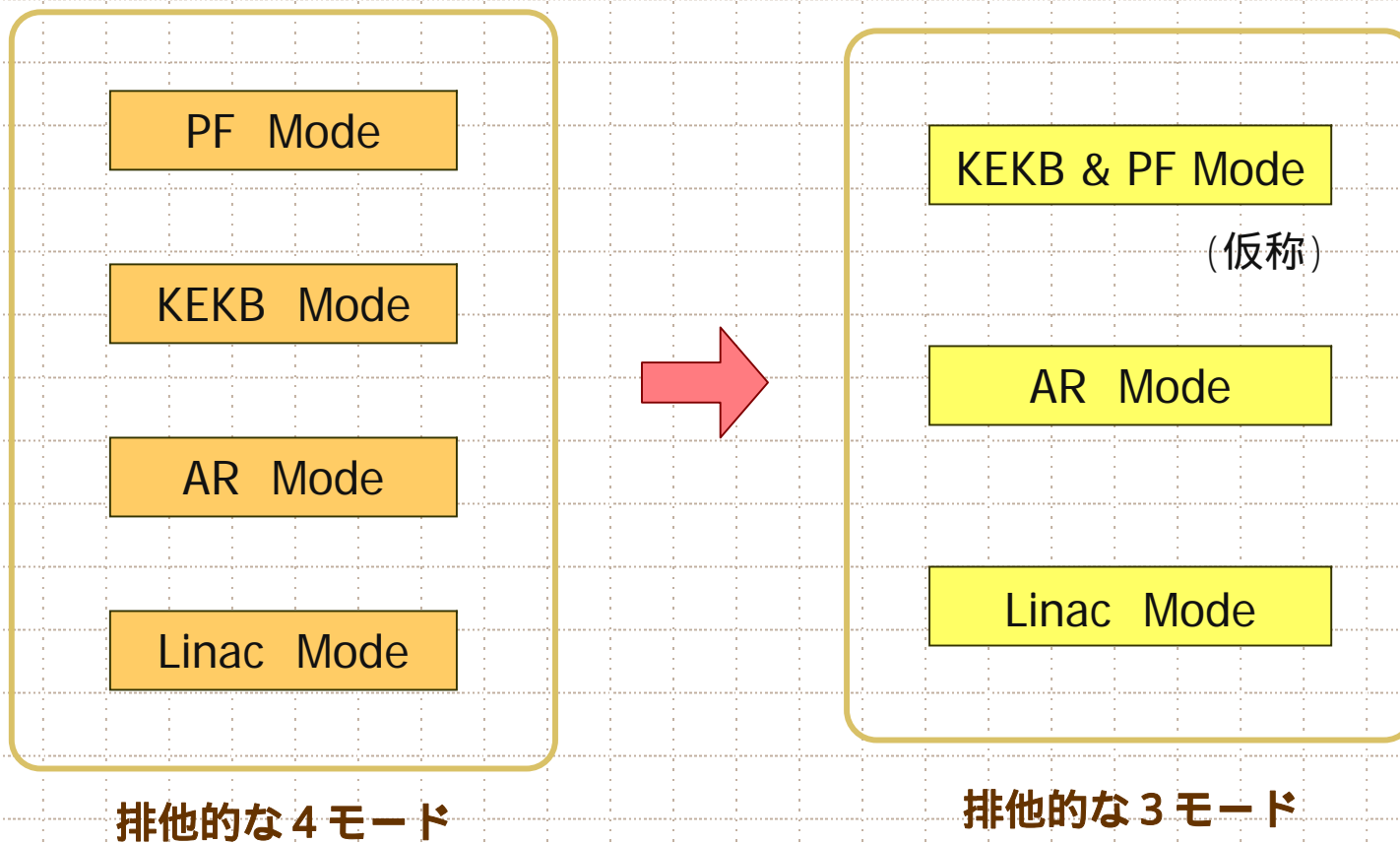
◆ 下流側からの信号の一部を変更

安全Bend OFF



安全Bend ON

入射モードの改変



2つの電子銃

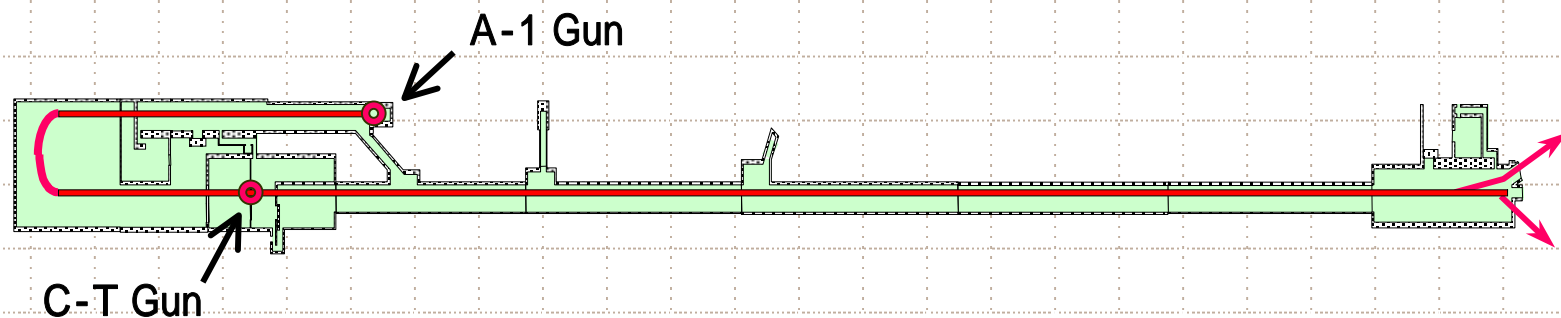
◆ A-1 Gun

KEKB, PF, AR へ入射可能

◆ C-T Gun

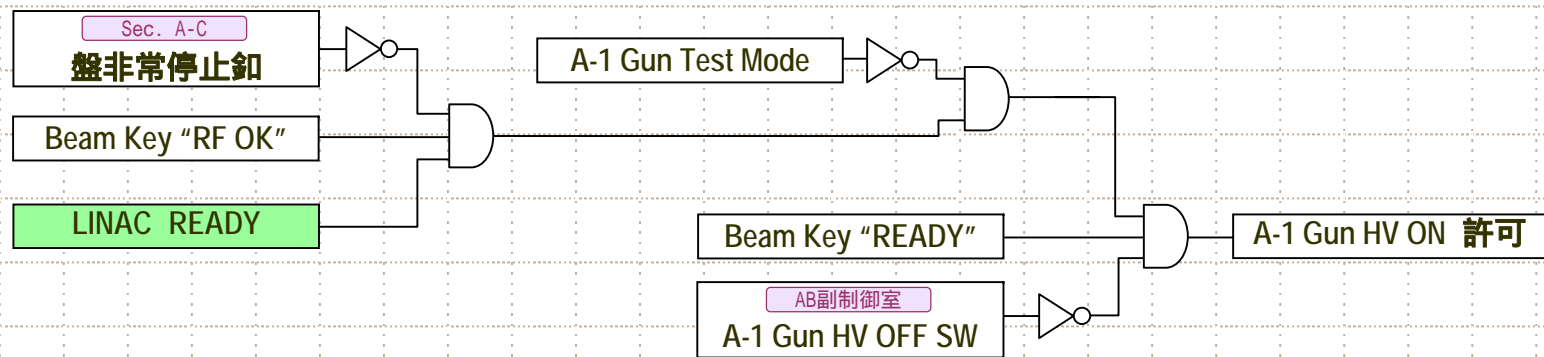
PF, AR へ入射可能

(いずれも従来通り)

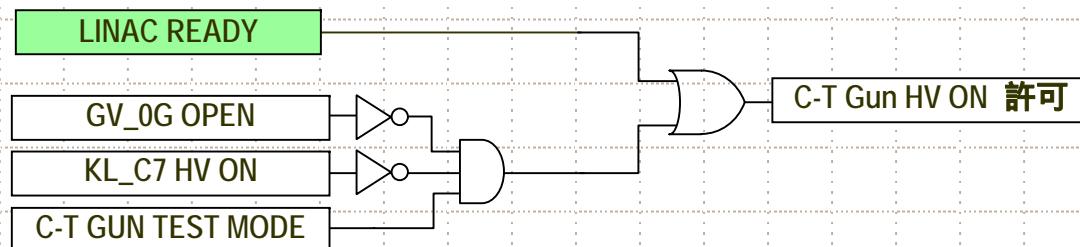


Gun HV On 許可条件 (変更なし)

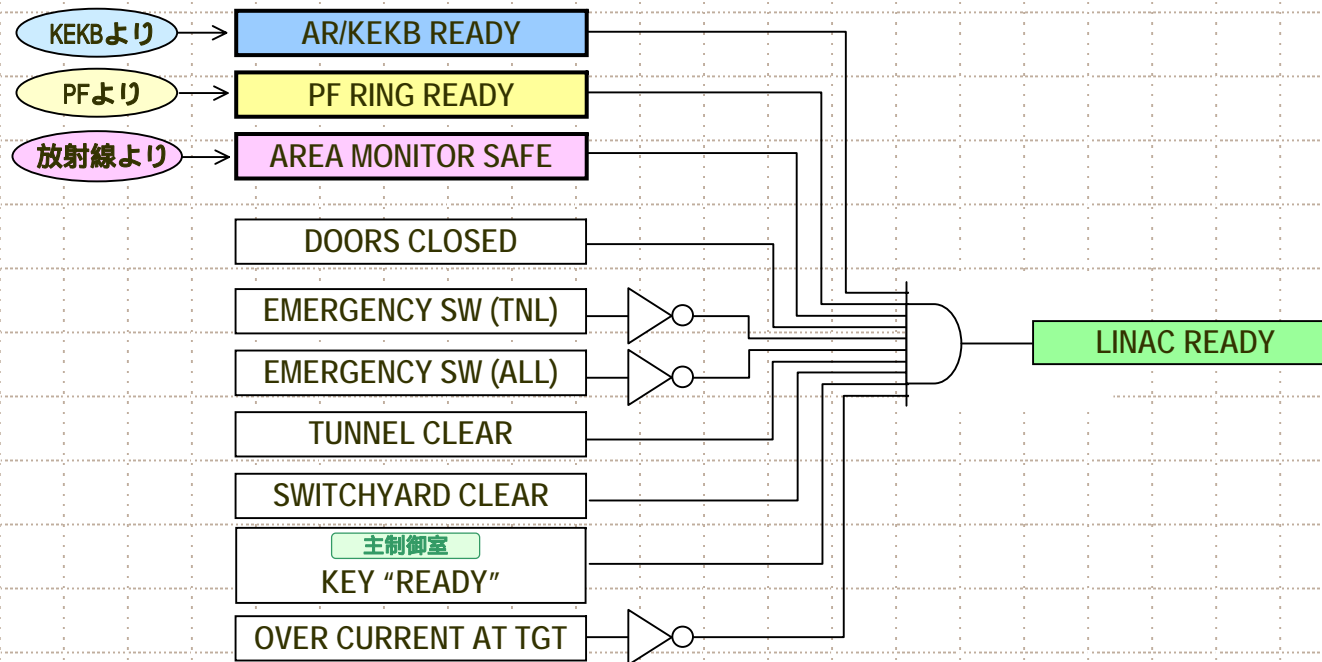
【 A-1 Gun 】



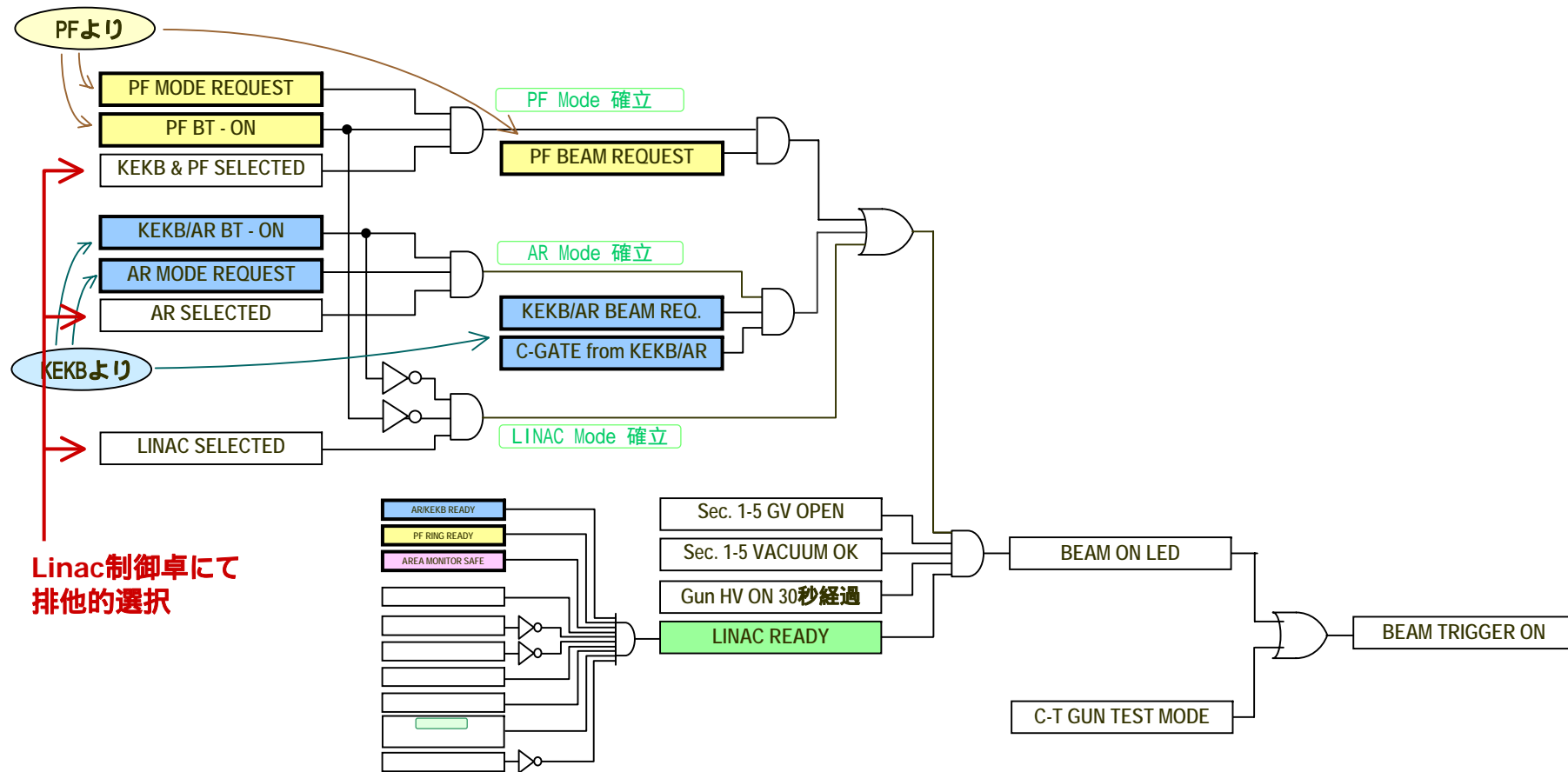
【 C-T Gun 】



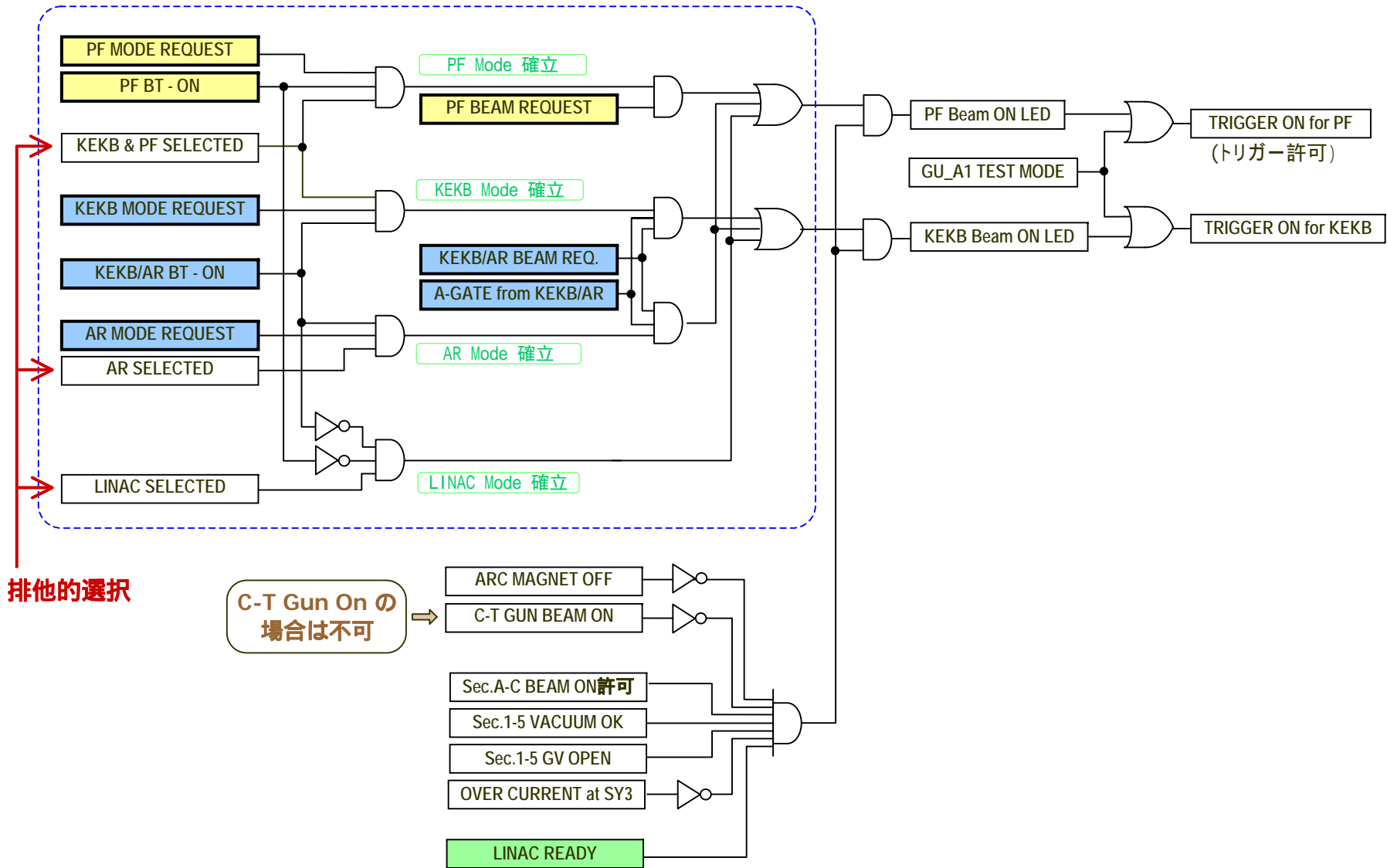
Linac Ready (変更なし)



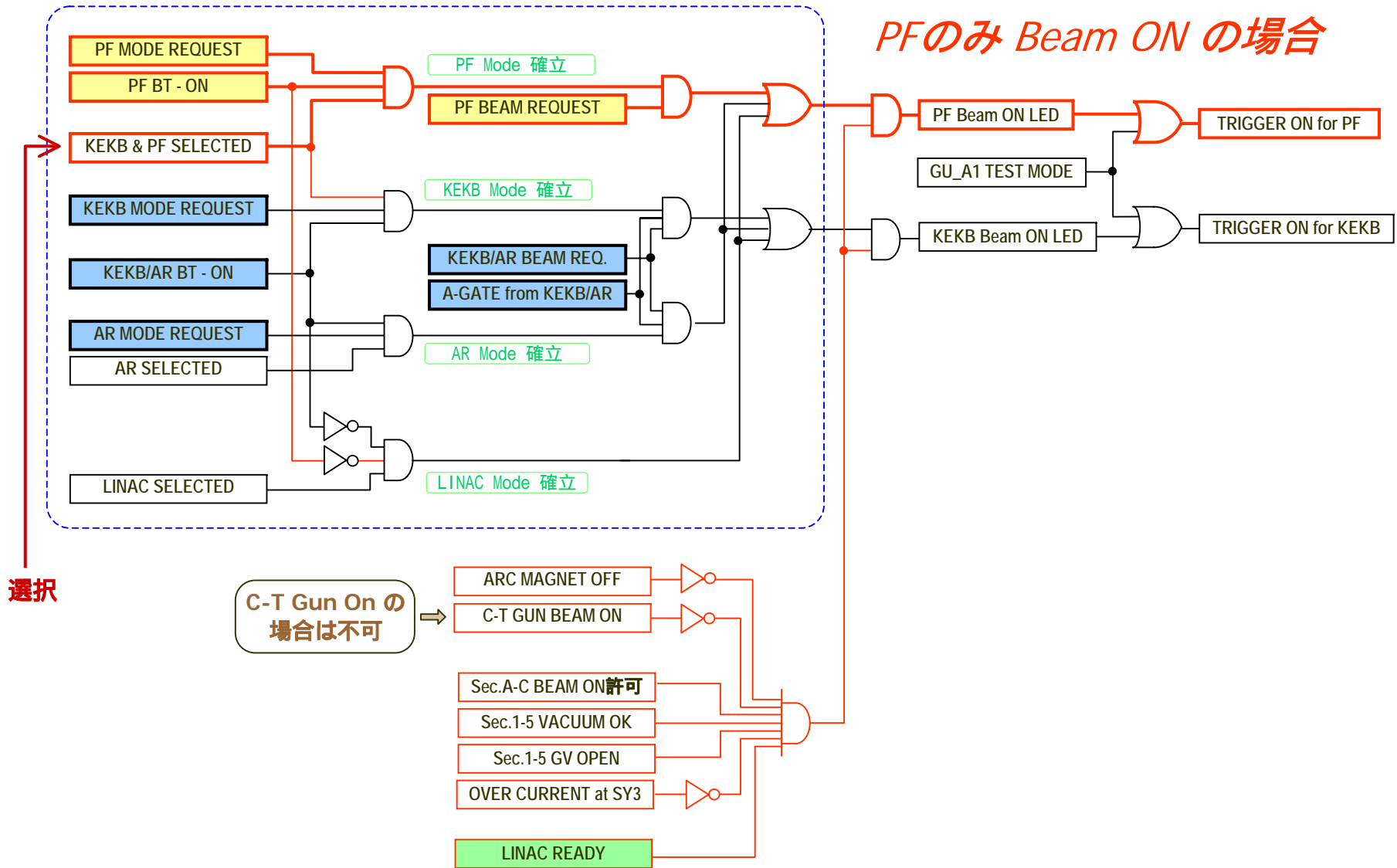
C-T Gun Beam ON 論理



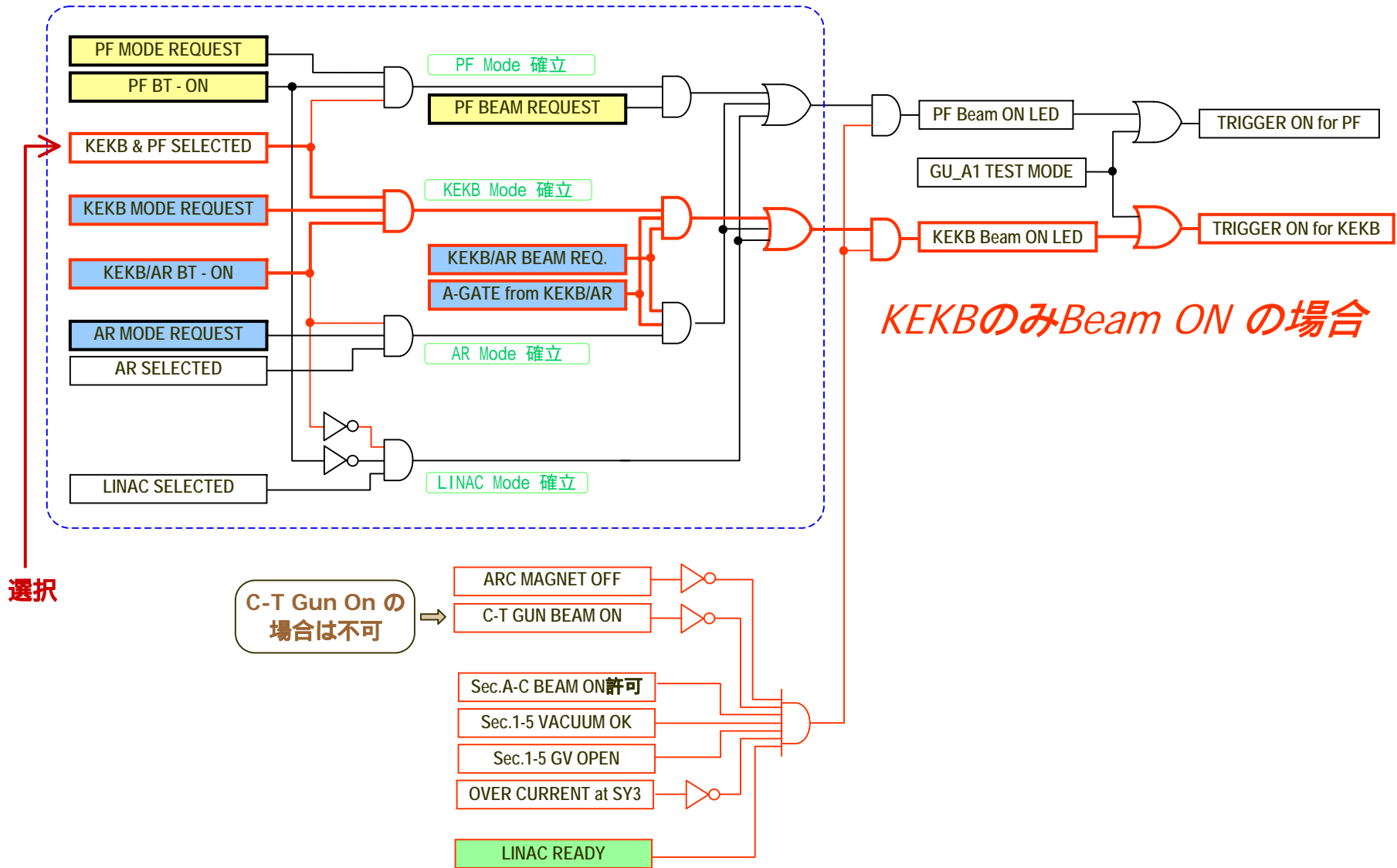
A-1 Gun Beam ON 論理 (通常入射)



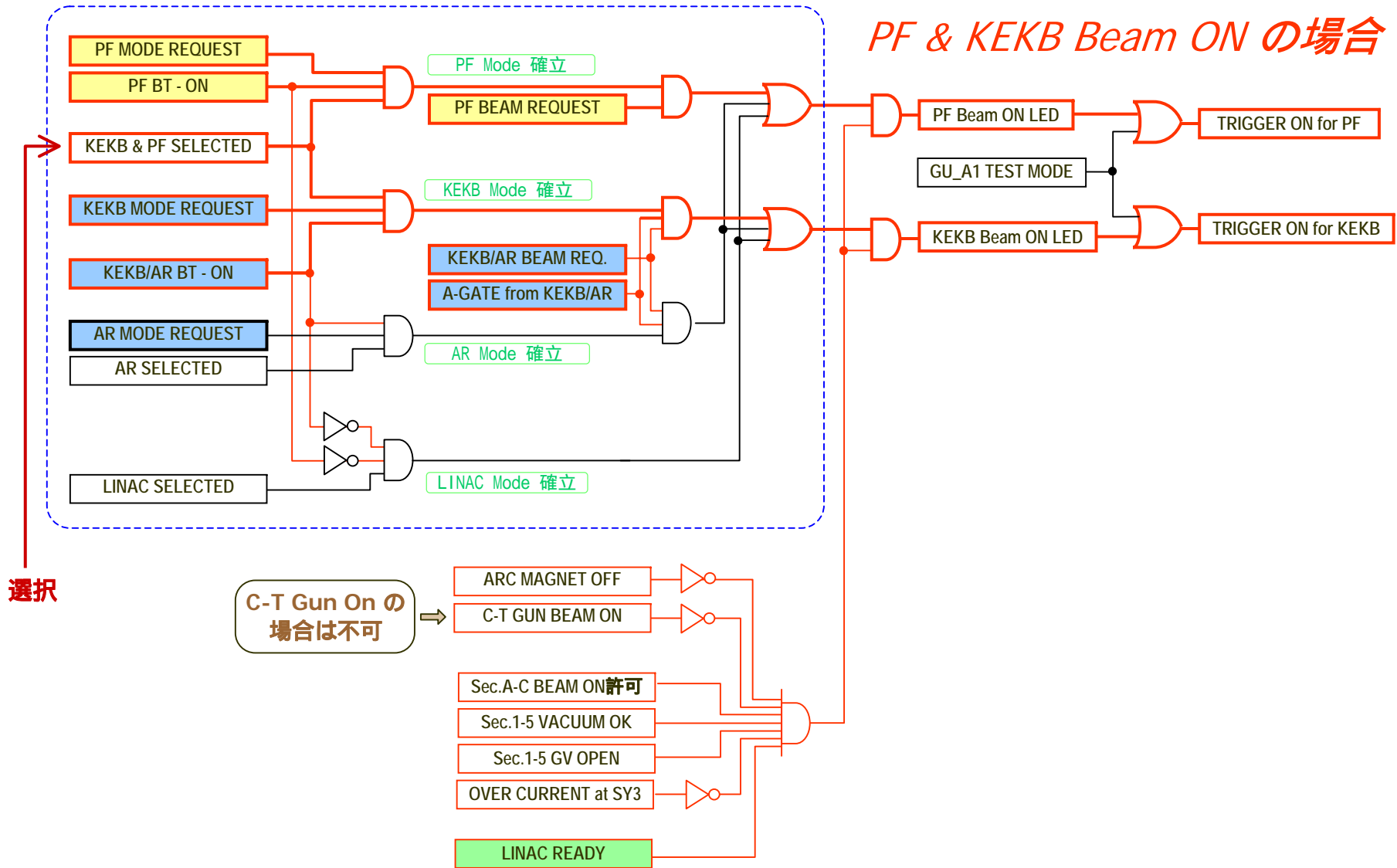
A-1 Gun Beam ON 論理 (通常入射)



A-1 Gun Beam ON 論理 (通常入射)



A-1 Gun Beam ON 論理 (通常入射)



PF & KEKB Beam ON の場合