

J-PARC リニアックの低電力高周波機器の湿度変動補正 PHASE DRIFT CORRECTION SYSTEM OF LLRF FOR HUMIDITY AT J-PARC LINAC

二ツ川健太^{*A)}, Ersin Cicek^{A)}, 方志高^{A)}, 福井佑治^{A)}, 篠崎信一^{B)}, 平根達也^{B)}, 佐藤福克^{C)}
Kenta Futatsukawa^{*A)}, Ersin Cicek^{A)}, Zhigao Fang^{A)}, Yuji Fukui^{A)},
Shinichi Shinozaki^{B)}, Tatsuya Hirane^{B)}, Yoshikatsu Sato^{C)}

^{A)} High Energy Accelerator Research Organization

^{B)} Japan Atomic Energy Agency

^{C)} Nippon Advanced Technology Co.,Ltd.

Abstract

In the J-PARC linac, it was clear that the momentum of the output beam fluctuates depending on the humidity of the klystron gallery. Therefore, we have measured the humidity characteristics of RF devices relating to the digital feedback and feedforward (DFB-FF), the RF reference distribution system. The local constant temperature and humidity environments in the 19" racks were installed, and the phase drift depending on the gallery humidity was measured and corrected using the DFB-FF system as the demonstration. In addition, the RF reference distribution system will be modified to be able to measure the phase drift and adjust for this effect at the summer shutdown of 2020.

1. はじめに

2018年3月にJ-PARCリニアックの出射ビームの運動量を利用運転時も監視できる体制が整った。同時に、この運動量が外気の湿度に依存して大きく変動していることが判明した。これは、加速空洞の電場を制御している低電力高周波制御(LLRF)システムの高周波(RF)機器が、設置環境の湿度変動によって位相ドリフトまたは振幅変動を引き起こしていることを意味している。LLRFシステムが設置されているクライストロンギャラリの空調システムは、温度を 27 ± 2 °Cの範囲に管理できるように設計されているが、湿度に関しては制御できない。実際に2017年度のギャラリー内の環境の実測データから、相対湿度は乾燥する冬季には15%、梅雨の時期には65%になり、その差は50%になっていた。

LLRFシステムの湿度変動の全体像を掴むために、高周波基準信号分配システムで使用しているRF機器やデジタルフィードバック・フィードフォワード(DFB-FF)を実装しているcPCIのアナログボードなどに対して、恒温恒湿槽を使用した湿度特性の測定試験を実施している。それらの試験結果とギャラリーの温湿度の実測データから考察すると、当施設のLLRFシステムのRF機器において、湿度変動による位相ドリフト量は温度変動による位相ドリフト量と比較して、1桁以上大きいことが分かった。これらの結果を基に、耐湿と恒湿の両面からの対策を検討して、安定したビームの利用運転に繋げていく必要がある。

2. RF機器の湿度特性

2.1 RF基準信号分配システム

J-PARCリニアックでは、312MHzと960MHzのLO(Local Oscillator)をそれぞれ24式の324MHzと25

式の972MHzのLLRFシステムに分配している[1]。RF基準信号分配システムを構成しているJ-PARCリニアック高周波基準信号発生器(CDX-KEK021)と呼ばれる専用の発振器で、J-PARCマスタートクロックの12MHzに位相同期した各LOを生成している。このCDX-KEK021の湿度特性を測定した結果、温度を27°Cの一定にして湿度を65%から20%に変更した条件で、312MHz LOで約 -1.5 deg., 960MHz LOで約 -4.0 deg.の位相ドリフトが測定された。

2.2 DFB-FFシステム

324MHz LLRFシステムでは、RF&CLK board(CDX-JPARC005)とdown converter/IQ modulator board(CDX-JPARC004)の2種類のcPCIのアナログボードを使用している[2]。CDX-JPARC005は324MHz RF, 312MHz LO, 48 MHz ADC/FPGA CLK(clock)を生成している。温度を27°Cの一定にして湿度を65%から20%に変更した条件で、324MHz RFで約 -1.8 deg., 312MHz LOで約 -1.0 deg., 48MHz CLKで約 -0.8 deg.の位相ドリフトが測定された。CDX-JPARC004には、324MHz RFを12MHz IF(Intermediate Frequency)にダウンコンバートする回路が4式実装されている。同条件で最も悪いチャンネルで約0.2%の振幅変動、約0.2 deg.の位相ドリフトがあるという結果が得られた。

972MHz LLRFシステムでも324MHzと同じように2種類のcPCIのアナログボードを使用している。RF&CLK board(CDX-JPARC018)は972MHz RF, 960MHz LO, 48 MHz ADC/FPGA CLKを生成している。同条件で972MHz RFで約 -2.0 deg., 960MHz LOで約 -2.4 deg., 48MHz CLKで約 -0.2 deg.の位相ドリフトが測定された。down converter/IQ modulator board(CDX-JPARC019)は、CDX-JPARC004と同じように4式の972MHz RFを12MHz IFにダウンコンバートする回路で構成されている。同条件で最も悪いチャンネルで約0.3%の振幅変動、約0.2 deg.の位相ドリフトがあるという結果が得られた。

* kenta.futatsukawa@kek.jp

Table 1: Temperature and Humidity Coefficients per a 10 m Cable for Various Types of Cables against 972MHz RF

name	outer size, materials [mm]	insulator size, materials [mm]	humidity coefficient [deg./50%]	temperature coefficient [deg./deg.C] (rise/fall)
5B-008X-23-23	φ3.16, flame-retardant non-halogen	φ1.65, cross-linked polyethylene	-5.14	+0.4734/+0.3684
5B-041-96-96	φ3.10, ETFE	φ2.30, Microporous PTFE	-0.40	-0.0648/-0.0657
5B-029-60-60	φ4.10, ETFE	φ0.98, PTFE	-0.69	+0.3881/+0.3963
5B-072-94-94	φ5.30, FEP	φ4.05, Microporous PTFE	-0.37	-0.0366/-0.0380
5B-055-94-94	φ5.46, FEP	φ4.19, Microporous PTFE	-0.05	+0.1458/+0.1362
5B-002-18-07	φ2.20, seamless Cu	φ1.68, PTFE	-0.02	+0.1124/+0.1110

2.3 RF ケーブル

Table 1 に様々な RF ケーブル種類の温湿度特性の測定結果を示す。データの湿度特性は、27℃一定の温度で 15% から 65% に変更したときの 972MHz RF の位相ドリフト量として評価した。調査対象の種類が十分とは言えないが、昨年度までに測定していた結果と合わせて、以下の傾向がある。

- 湿度は外部材質から侵入して浸透までの時間がかかるためなのか、太いケーブルほど湿度特性が良い傾向がある。幸運にも加速器トンネルとギャラリ間に敷設していた LDF2RK-50 の湿度特性は良かった。
- 外部材質からの侵入の影響なのか、湿度の侵入がほとんどないと思われる外部材質がシームレスの銅であるセミリジッドケーブルは耐湿特性が良いという結果が得られた。
- 湿度の影響を受ける過程は自明ではないが、光ケーブルも湿度の影響を受ける。
- 湿度特性は中心導体が単線より撚線の方が良い傾向がある。

これらの結果に基づいて、19" ラック内の配線において、DFB-FF 制御や位相ドリフトに関係したモニタ用の RF ケーブルを、高信頼度のセミリジッドケーブルに変更する予定である。

2.4 基板材

RF 回路基板材による湿度依存性の相違を調査するために、300 mm のマイクロストリップラインが 9 本引いてある 5 種類の基板を製作した。その基板を 5 往復させることで、実質 1500 mm のマイクロストリップラインを通過させた。データの湿度特性は、27℃一定の温度で 15% から 65% に変更して、972MHz RF が位相ドリフトする量として評価した。Table 2 に測定された基板材の温湿度特性の結果をまとめる。当施設の LLRF システムのアナログボードで頻繁に使用されているガラスエポキシは、温湿度によって比較的大きな影響を受けることが明確になった。今回測定した基板材の中では、ロジャース製の Ro4003C が優れた湿度測定を持つ結果になった。同基板材は試験を行った中で湿度特性が最も良い訳ではないが、

ギャラリの年間温度変動の実績では、同じ場所での温度変動が 1℃以下である。これらを考慮して、今後のアナログモジュールの開発で使用する基板材は、可能な限り Ro4003C を使用する予定である。

2.5 湿度特性の良い RF 機器

キーサイト・テクノロジー製の FieldFox ハンドヘルドマイクロ波アナライザ N9913A の温湿度特性試験の結果を Table 3 に示す。N9913A には Vector Volt Meter (VVM) 機能があり、972MHz の位相差のドリフトを測定している。2 台の N9913A を測定して悪い方の結果でも、温度を 27℃の一定にして湿度を 65% から 15% に変更した条件で、位相ドリフトは 0.011 deg.、温度係数は -0.040 deg./℃となった。これは、ギャラリの環境変動の範囲での N9913A の位相ドリフト量は 972MHz で 0.1 deg. 以内であることを示唆している。恒温恒湿環境に設置しない条件でも、当施設の要求性能を満たし、N9913A を位相ドリフトの基準モニタとして使用することが可能である。

リニアックでは、隣接空洞との位相差を測定する目的で、324MHz LLRF システムで 23 台、972MHz LLRF システムで 24 台の空洞間位相監視モニタを設置している。現段階で 324MHz 用と 972MHz 用の空洞間位相監視モニタの 23 台中の 22 台と 24 台中の 21 台に対して、湿度特性の測定試験を実施した。各周波数で 1 台だけ性能が悪い機器が存在したが、そのモニタを除いた温湿度特性の平均値を Table 4 に示す。温度を 27℃の一定にして湿度を 65% から 15% に変更した条件で、324MHz 空洞間位相監視モニタの位相ドリフト量は、16 台が 0.1 deg. 以下、5 台が 0.1-0.2 deg. の範囲に入っている。同条件で、972MHz 空洞間位相監視モニタの位相ドリフト量は、18 台が 0.1 deg. 以下、2 台が 0.1-0.2 deg. の範囲にあるという結果が得られた。このモニタは各ステーションに設置され、異なる LLRF システムの DFB で制御されている隣接空洞の位相差を測定していることから、DFB-FF システムに関連した RF 機器の位相ドリフト量に違いがあるかの監視に役立つと期待している。

2.6 防湿処理

J-PARC リニアックでは、324MHz で 24 式、972MHz で 25 式の LLRF システムを使用している。ここで

Table 2: Temperature and Humidity Coefficients per a 1500 mm Micro Strip Line for Various Types of Substrates against 972MHz RF

name	materials	coefficient of linear expansion [ppm/deg.C]	water absorption [%]	relative permittivity	humidity coefficient [deg./50%]	temperature coefficient [deg./deg.C]
MEG6	PPE	14~16/14~16	0.14	3.4	-8.13	-0.0064
CGP500A	Teflon	21/21	0.01	2.6	-0.59	-0.0543
Ro4350B	ceramic filler	14/16	0.06	3.48	-0.67	-0.0844
Ro4003C	ceramic filler	11/14	0.08	3.38	-0.15	+0.2033
R1705SX	glass epoxy FR-4	11~13/13~15	0.06	4.7	-2.75	-0.7254

Table 3: Temperature and Humidity Coefficient of a Vector Network Analyzer, N9913A against 972MHz RF

N9913A (serial No.)	humidity coefficient [deg./50%]	temperature coefficient [deg./deg.C] (rise/fall)
MY58312428	-0.011	-0.040/-0.040
MY58312427	+0.009	+0.031/+0.023

Table 4: Temperature and Humidity Coefficients of Neighboring Cavity Phase Monitors

neighboring cavity phase monitor	humidity coefficient [deg./50%]	temperature coefficient [deg./deg.C] (rise/fall)
324MHz	+0.061	-0.001/-0.002
972MHz	+0.050	+0.004/+0.001

使用されている全てのアナログボードに対して耐湿を考慮して、再製作することは予算的に困難である。そこで、既存のボードを活かす意味で、製作後のボードに対して防湿処理で耐湿性能の向上ができないかを検討した。今回は、RF基板の防湿処理として実績があるヒュミシール製 1B66NS 防湿スプレーを用いた。試験対象の RF 機器は、CDX-KEK021, CDX-JPARC018 と CDX-JPARC019 の各 1 枚とした。防湿処理の前後、温度 27℃ の一定にして湿度を 10% から 90% へ変化させ、防湿処理の効果を評価した。

CDX-KEK021 のおいては、変動量に変化はないものの、時定数が 20 時間から 43 時間に改善した。CDX-JPARC018 は変動量と時定数に関して変化はなかった。CDX-JPARC019 に関しては、変動量が -1.09 deg. から -0.88 deg. に 20% の改善、時定数が 10 時間から 34 時間に延伸できた。しかし、改善量も劇的なものではなく、時定数の延伸も日々の変動の抑制には繋がっても、年間の変動抑制という観点からは効果が期待できない。従って、防湿処理による耐湿性能の向上の効果は小さく、防湿材の誘電率の影響でボードの RF 特性が変わってしまうリスクと照らし合わせると、全数の RF 機器に対して防湿処理を実施する価値はないと判断した。

3. 恒温恒湿環境下の整備

防湿処理や湿度特性の良い RF ケーブルに交換するなどの耐湿の対策では、劇的な改善が見込めなかった。一方で、ギャラリ全体に対して湿度制御が可能な空調機を実装して、恒温恒湿環境を整備することは現実的には困難である。そこで、重要な RF 機器が設置されている 19" ラックに対して、局所的な恒温恒湿環境を整備して、位相ドリフトや振幅変動を抑える方針で検討を進めている。

2019 年の夏期シャットダウンの前までに、高周波基準信号分配システムの CDX-KEK021 が設置されている MEBT1 の 19" ラックに精密空調器 (PAU-A1400-S-HC) を設置した。これにより、発振器起因の RF 基準信号の湿度変動を抑制させた [3]。また、同ラックは 2018 年度は自営の目張りりで空気の流入を抑えていたが、2019 年の夏期シャットダウン中に気密性の高いラックに変更を行っている。

2019 年の夏期シャットダウン後に、324MHz 系の最下流空洞である SDTL16 および 972MHz 系の最上流空洞である MEBT2B1 の LLRF システムが設置されている 19" ラックに、精密空調器 (PAP05A1-K) を追加して恒温恒湿環境の整備を行った (Fig. 1)。このときに、MEBT1 と同様に気密性の高いラックに交換している。これにより、本ラック内の水蒸気量の変動をギャラリの水蒸気量の変動の 1/20 以下に抑制できた [4]。このラック内にモニタ (以下、位相ドリフトモニタ) を追加して、恒温恒湿環境下に LLRF システムが設置されている空洞ピックアップ信号とギャラリ環境下に LLRF システムがある空洞ピックアップ信号を比較することで、温湿度の環境外乱による位相ドリフトを評価する。

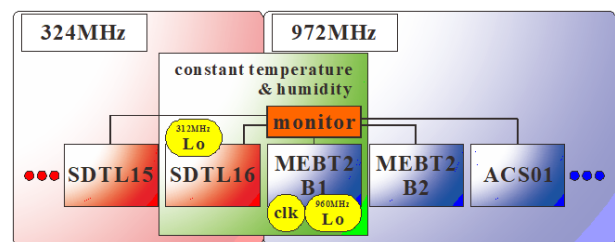


Figure 1: Configuration of 324MHz and 972MHz LLRF systems with constant temperature and humidity environment.

4. 位相ドリフト量の補正

恒温恒湿環境に設置された位相ドリフトモニターで、324MHz LLRF システムでは、恒温恒湿環境下の SDTL16 の空洞ピックアップ信号とギャラリ環境下の SDTL15 の空洞ピックアップ信号を 12MHz IF にダウンコンバートして汎用のオシロスコープで時間差を測定している。972MHz LLRF システムでは、恒温恒湿環境下の MEBT2B1 の空洞ピックアップ信号とギャラリ環境下の MEBT2B2・ACS01 の空洞ピックアップ信号を同じように 12MHz IF にダウンコンバートして時間差を測定している。

Figure 2(a) に 972MHz の位相ドリフト量のトレンドを、(b) に同刻のギャラリの湿度を示す。ギャラリの湿度変動に依存して、1 deg. 以上の位相ドリフトが測定された。また、Fig. 2(a) 中の黒線と赤線を比較することで、MEBT2B2 と ACS01 で位相ドリフトの傾向は相似であり、湿度による位相ドリフト量のステーション差は大きくないことを確認することができる¹。

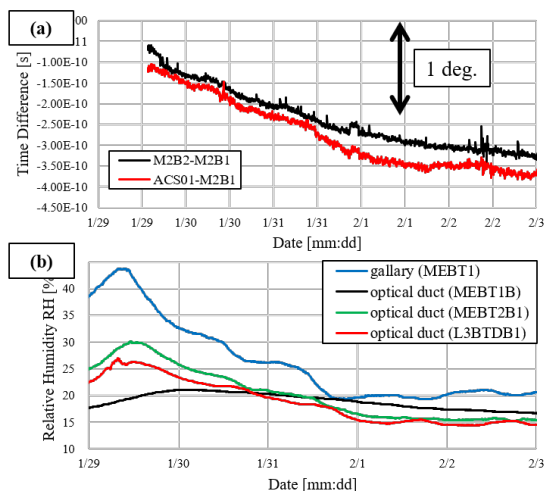


Figure 2: Trends of (a) phase drift measured by the phase drift monitor and (b) humidity of the klystron gallery, respectively.

前述の通り、各ステーションに設置されている空洞間位相監視モニタの温湿度特性は良く、その測定値の信頼度は高い。そこで、ギャラリ環境下にある MEBT2B2 と恒温恒湿環境下にある MEBT2B1 に対して、空洞間位相監視モニタで測定された位相差と位相ドリフトモニタで測定された時間差との相関を Fig. 3 に示す。図中の赤線は、位相と時間差の理想的な傾きを示している。この 2 種類のモニタでの測定値からきれいな相関を確認することができ、位相ドリフトモニタで測定された値の信頼度を確認することができた。

¹ 空洞間位相監視モニタの結果では、空洞間位相監視モニタ自体の変動量と実際のドリフト量のステーション差は同定である。

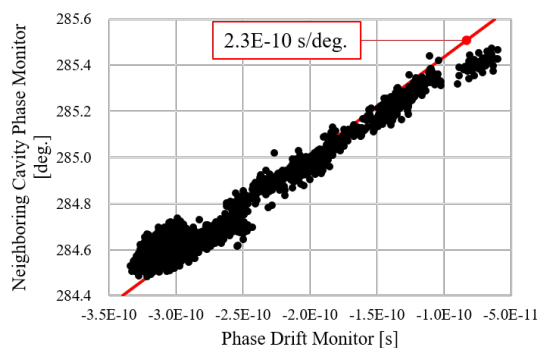


Figure 3: Correlation of measured values between the neighboring cavity phase monitor and the phase drift monitor.

そこで、位相ドリフトモニタの測定値を基に、位相ドリフト量の補正試験を実施した。恒温恒湿環境下にある LLRF システムは位相変動がなく、ギャラリ環境下にある LLRF システムの位相ドリフト量は個体差が小さく同量であると仮定して、各ステーションの DFB-FF システムを使用してデジタル的に補正した。位相ドリフトモニタの測定値は誤差が大きいことから、IIR の LPF フィルタを通過させた値に対して補正を行っている。位相の設定最小単位が 0.1 deg. であることから、位相ドリフトモニタでの測定時間差の変動が 972MHz で 0.075 deg. 相当を超えたときに、自動的に補正を行うようにしている。

Figure 4 に補正を実施したときの (a) 972MHz の位相ドリフト量のトレンドと (b) 同刻のギャラリの湿度を示す。IIR フィルタを通過した値 (黒線) が一定以上変動したときに、補正值 (緑線) が変更され、変動と反対方向に測定値が動いていることが分かる。この位相ドリフトの補正により、位相変動を絶対値で ± 0.075 |deg. に抑制することができた。

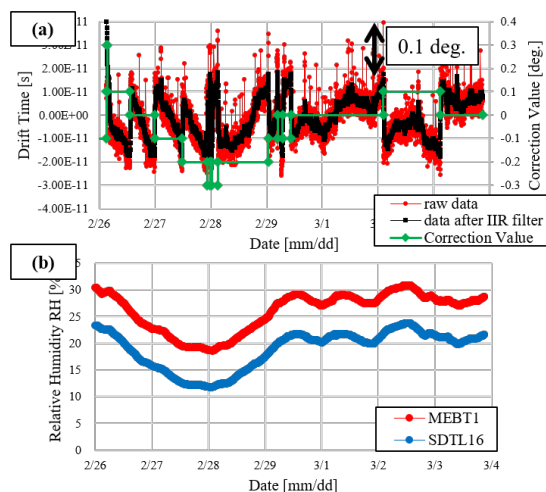


Figure 4: Trends of (a) phase drift measured by the phase drift monitor using the phase drift correction and (b) humidity of the klystron gallery, respectively.

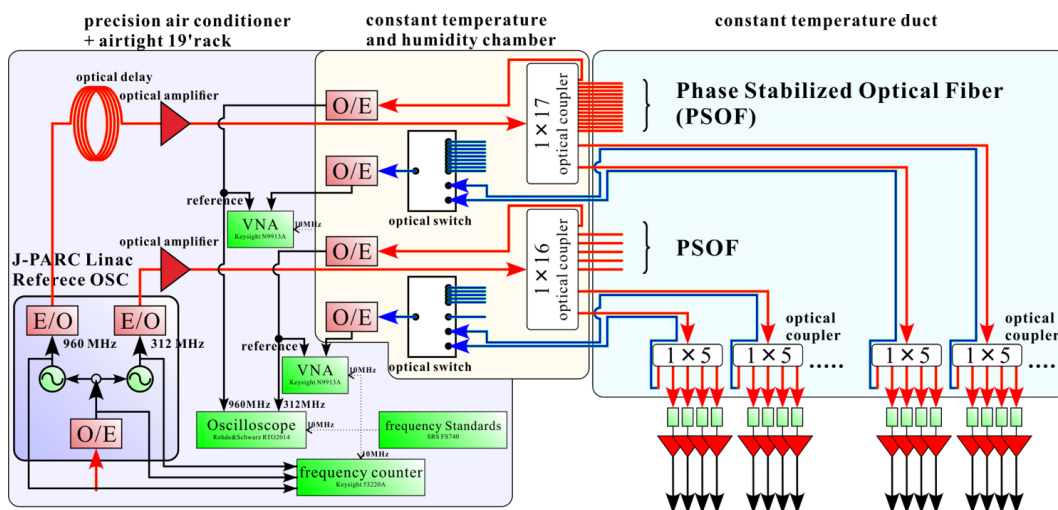


Figure 5: Upgrading plan of the RF reference distribution system.

2020年の夏期シャットダウン中に位相ドリフトモニタを専用のものに入替えて、本格的に運用を開始する予定である。

5. 高周波基準信号分配システムの改修

CDX-KEK021 が設置されているラックに対して、恒温恒湿環境を整備したことで安定度の向上はあったが、敷設している光ケーブルの湿度特性が無視できない量であることが実測結果から分かっている。そこで、2020年の夏期シャットダウン中に高周波基準信号分配システムの改修を予定している (Fig. 5)。光ケーブルが実装されていた恒温槽を、恒温恒湿槽に変更する予定である。

312MHz LO と 960MHz LO の 2 種類の周波数間の変動をローデ・シュワルツの RTO2014 で測定する。現状では、この周波数間の補正は不要と考えているが、960MHz の光ラインに遅延器が設置され、変動が大きい場合は調整ができる構成となっている。

敷設されている光ケーブルは、960MHz LO の最長ラインで湿度が 20% 程度の変動があったときに 0.3 deg. 程度の変動があり、位相ドリフトの補正が必要であると認識している。各ステーションに敷設している光ケーブルには、既設でモニタ用に戻り信号ラインが用意されている。改修後の分配システムではこの戻り信号ラインを活用する。O/E モジュールと測定器の数を削減するために、光スイッチを活用して、各ラインを順番に測定する方法を採用する予定である。湿度による位相ドリフトはゆっくりした変動であるために、同時測定は必要ではないと考えている。測定器は上記で紹介した温湿度特性が良い N9913A を使用して、この補正は分配先のステーションの DFB-FF システムでデジタル的に位相を回転させることで実施する予定である。

長距離伝送の場合、周波数変動は位相変動に繋がるために、J-PARC マスタークロックの 12MHz 信

号の周波数も測定する予定である。測定には、GPS 時刻周波数システムの SRS 製 FS740 と周波数カウンタのキーサイト・テクノロジー製 53220A を使用する予定である。

6. まとめ

J-PARC リニアックからの出射ビームの運動量は湿度に依存して変動していることが明らかになった。J-PARC リニアック高周波基準信号発生器や DFB-FF で使用している RF 機器のクライストロンギャラリ環境での湿度による位相ドリフトは、同環境の温度による位相ドリフトと比較して 10 倍以上影響が大きいことが明確になった。そこで、当施設の LLRF システムで使用している RF ケーブルを湿度特性の良いセミリジッドケーブルに交換するなどの耐湿対策を実施すると共に、局所的な恒温恒湿の環境を整備して位相ドリフト量の補正を行った。

また、2020年の夏期シャットダウン中に高周波基準信号分配システムの改修を実施して、RF 基準信号の信頼度を向上させる予定である。

参考文献

- [1] K. Futatsukawa *et al.*, “Upgrade of the RF Reference System for the J-PARC 400 MeV LINAC”, Proc. of the 8th Annual Meeting of Particle Accelerator Society Japan, Tsukuba, Aug. 1-3, 2011.
- [2] S. Michizono *et al.*, “Digital Feedback System for J-PARC Linac RF Source”, Proc. of LINAC2004, Lübeck, Aug. 16-20, 2004.
- [3] K. Futatsukawa *et al.*, “Investigation into Humidity Characteristics of RF Devices at J-PARC Linac”, Proc. of the 16th Annual Meeting of Particle Accelerator Society of Japan, Kyoto, July 31-Aug. 3, 2019.
- [4] Y. Fukui *et al.*, “Present Status of J-PARC Linac LLRF System”, THPP38 in these proceedings, Sep. 2-4, 2020.