

若狭湾エネルギー研究センターシンクロトロン PRESENT STATUS OF THE SYNCHROTRON AT WERC

栗田哲郎^{*A)}、羽鳥聡^{A)}、山田裕章^{A)}、廣戸慎^{A)}、清水雅也^{A)}、山口文良^{A)}
淀瀬雅夫^{A)}、瀧上 隆太^{A)}、小田部 圭佑^{A)}、古川 靖士^{A)}、田村 文彦^{B)}

Tetsuro Kurita^{*A)}, Satoshi Hatori^{A)}, Yutaka Hayashi^{A)}, Hiroaki Yamada^{A)}, Shin Hiroto^{A)}, Masaya Shimizu^{A)}
Fumiyoshi Yamaguchi^{A)}, Masao Yodose^{A)}, Ryuta Fuchigami^{A)}, Keisuke Otabe^{A)}, Seishi Furukawa^{A)},
Fumihiko Tamura^{B)}

^{A)}The Wakasa Wan Energy Research Center

^{B)}J-PARC Center, JAEA

Abstract

The accelerator complex at The Wakasa Wan Energy Research Center (WERC) consists of a 5 MV Schenckel type tandem accelerator and a 200 MeV proton synchrotron. Using this system, the element analysis, medical, biological and material sciences are performed. In the 2019 fiscal year of the period from April 1, 2019 to January 29, 2020, experiment time amounted to 1759.5 hours. The percentage of experiment time using the synchrotron was ~52%. Also, we report development progress of a new LLRF control system. The current system consisted of DDS (Direct Digital Synthesizer), DSP (Digital Signal Processor) and analog RF circuits has been working for 20 years with making a continuous improvement in it. However the current system becomes deteriorated and can not be maintained. The new system was designed with reference to the LLRF system developed in J-PARC. FPGA and MicroTCA.4 are utilized. The new system consists of two AMC boards. One is a board for feedback control of RF frequency, which was developed in the 2019 fiscal year. The feedback control board is under checking operation. The other is a board to process BPM (beam position monitor) signals. The BPM board is under development. On the other hand, improvement of current BPM signal processing circuit is progressing. The AM/PM converter utilized to obtain beam positions, of which outputs depend on input signal level. It will be presented the development status of an amplifier to make input signal level to the AM/PM converter constant.

1. はじめに

財団法人若狭湾エネルギー研究センターは 1993 発足し、施設としての福井県若狭湾エネルギー研究センターは 1998 年に開所した。同時に、加速器施設建設が開始され、2000 年に加速器施設運用開始された。

加速器施設 (W-MAST) は、タンデム加速器および、それを入射器としたシンクロトロンによって、広範囲のエネルギーのイオンビーム (陽子: 数 MeV-200 MeV; He, C: 数 MeV/u-55 MeV/u) を様々な実験に供給している [1]。

2002 年に陽子線を用いたがん治療装置治験開始し、2003 年から 2009 年まで陽子線のがん治療臨床研究が行われた。臨床研究は、福井県立病院に移転されたが、シンクロトロンからのビームは、がん治療の基礎研究および材料/生物/細胞への照射実験に利用されている。

2. 運転状況

2019 年 2 月から 3 月にかけて行われたタンデム加速器の定期点検の後、計画通り 2019 年 4 月から 2020 年 1 月まで実験にビームが供給された。

Figure 1 に近年のビーム別の実験時間 (加速器の調整/コンディショニングなどの時間を含めず、実験にビームを供給した時間) の推移を示す。加速器施設全体の実験にビームを供給した時間は、1759.5 時間であり、その内シンクロトロンを使った実験は ~52% であった。トラ

ブルによる実験の中断がない年度と、ほぼ同じ傾向にある。加速管交換作業 [2] のため実験開始が遅れた 2018 年度より 2 ヶ月だけ運転時間期間が長いので、実験時間が増えて例年程度に戻った。

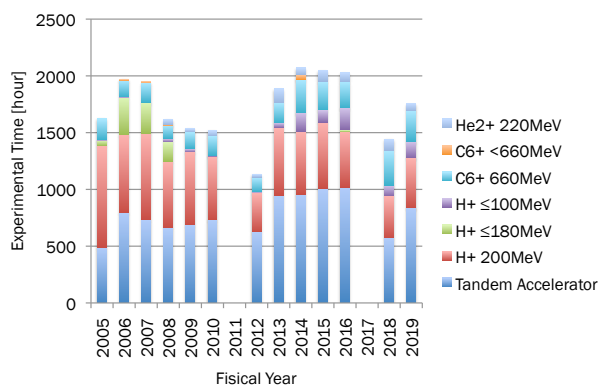


Figure 1: Trend of beam time categorized by ion and energy.

Figure 2 に近年のシンクロトロンが使われた実験テーマ別の実験時間の推移を示す。シンクロトロンのビームの主な用途はイオンビーム育種や粒子線がん治療の基礎研究である。

2014 年度から、人工衛星搭載用電子機器の放射線環境化での試験を行うユーザーが集まり始め、2016 年度まで増加傾向にあったが、2018 年度は、いくらか減った。2018 年度は、受託研究の生物照射と医療が大きな割合を

* tkurita@werc.or.jp

占めており、外部利用がおもな宇宙開発関連の実験に実験時間を割り当てられなかったと考えられる。2019年度は、再び増加傾向にある。

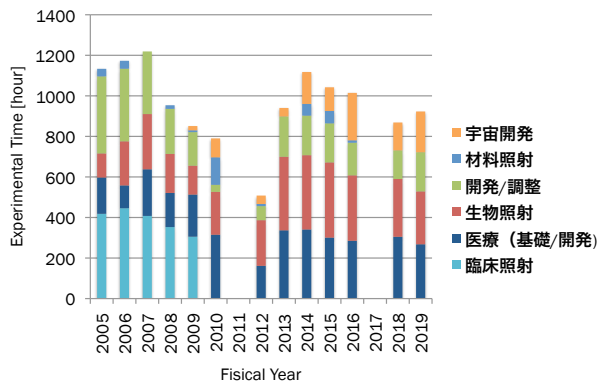


Figure 2: Trend of beam time of the synchrotron categorized by experimental interests.

Figure 3 に近年の実施され実験課題数の推移を示す。ほぼ毎年 50 前後の課題が申請/実施されている。

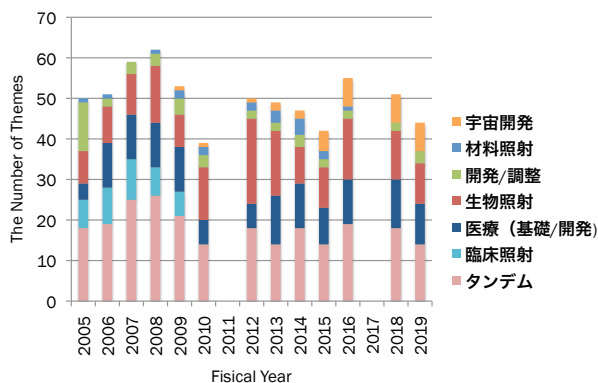


Figure 3: Trend of the number of themes categorized by experimental interests.

3. 加速高周波制御系の更新

現在、加速高周波制御系 (LLRF:Low Level RF) の更新に取り組んでいる。

現有の LLRF 系は、建設当初から原発振器として DDS (Direct Digital Synthesizer) を用い、これを DSP (Digital Signal Processor) で制御するシステムであった。継続的にビームフィードバック系の改良 [3] や、位相ノイズの低減による加速効率の向上 [4, 5] などに取り組んできた。現在のシステムを Fig. 4 に示す。

しかし、DDS が故障したら修理ができない状況にあること、アナログ回路で構成されているフィードバック制御系やビーム位置モニタ信号処理系に経年劣化が原因と思われる故障がたびたび発生しており、今後の維持が困難な状況にある。

また、現有システムの様々な問題点も明らかになってきた。2倍高調波は通倍回路を用いたアナログ回路で生

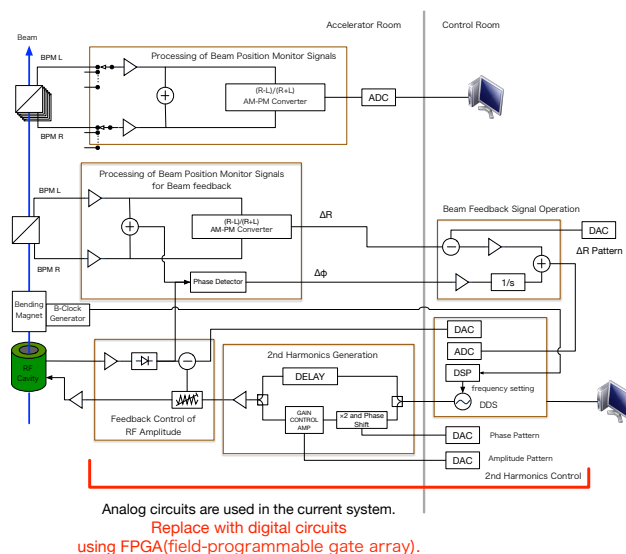


Figure 4: The current LLRF.

成されている。位相および振幅がフィードバック制御されておらず、周波数特性が安定しないため精密な調整が困難である。ビーム位置モニター信号の演算に使われている AM/PM 変換回路は演算結果が入力信号レベルに依存するという問題がある (詳細は次節を参照)。

上記の問題点を克服し、近年の技術的動向に追随したシステムとして、発振器およびフィードバック制御系、ビーム位置モニタ信号処理系のすべてを FPGA を用いたデジタル高周波信号回路で構築したシステムの開発を行っている。

Figure 5 に新システムの概要を示す。J-PARC で開発された LLRF 制御系 [6] を参考に設計している。MicroTCA.4 を用いて、三菱特機システムによって開発された AMC ボード [7] を用いる。AMC ボードには、Xilinx 社の Zinq XC7Z045(FPGA + Arm Cortex-A9) が用いられており、Linux で EPICS IOC が動作している。

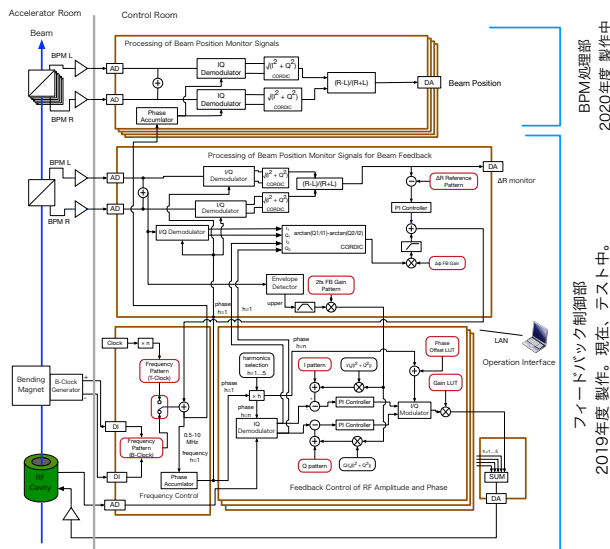


Figure 5: A schematics of New LLRF.

施設のタイミングシステムからのクロック 10MHz を 15 通倍して、システムクロックとして使用する。従来のシステムでは B-Clock で周波数を更新するシステムであったが、T-Clock での周波数の更新も選択できるようにしている。

空洞電圧は同期検波して I/Q 信号に変換してから、電圧および位相のフィードバック制御を行う。5 次までのマルチハーモニクスに対応している。

ビーム位置モニタ (BPM) 信号処理系もシステムの一部として統合する。ビーム位置モニタからの信号を I/Q 信号に変換してから、ビーム位置 $(R-L)/(R+L)$ を演算する。

AD 入力の都合で、二つの AMC ボードで構成する。一つは、空洞電圧と周波数の制御、および一つの BPM 信号の処理およびそれを用いたフィードバック制御である。2019 年度に製作し、現在テスト中である。

もう一つの AMC ボードは、6 台の BPM の信号を処理する。2020 年度に製作予定である。

4. ビーム位置モニタ信号用アンプの開発

W-MAST のシンクロトロンで用いられているビーム位置モニタ (BPM) はダイアゴナルカットされた直方体電極である。測定信号からビーム位置の演算には AM/PM 変換回路が用いられている (Fig. 6)。AM/PM 変換回路は、入力信号の振幅差を位相差に変換してビーム位置を演算する。

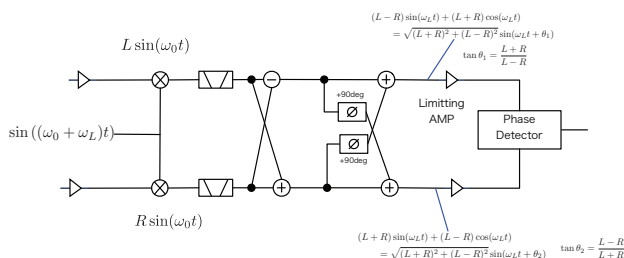


Figure 6: AM/PM converter for processing beam position monitor signals.

位相検出の際に信号が完全な矩形波でない限り信号レベルが変化すると演算結果が変化する。Phase Detector 直前で Limiting AMP によって矩形波に近い波形に整形しているが、十分でない状況にある。その様子を Fig. 7 に示す。2MHz の同じ振幅のサイン波を R 信号と L 信号として入力し、入力信号の信号レベルを変化させて、出力を測定した。入力信号レベルが一定範囲外になると出力が大きく変化することがわかる。

加速高周波の周波数をビーム位置でフィードバック制御しているので、リング内の電荷を大きく変化させると、出射ビームのエネルギーおよび出射ビームラインでのビーム位置が変化する。したがって、AM/PM 変換回路によるビーム位置演算結果がが入力信号 (リング内の電荷量) に依存する場合、シンクロトロンの出射電流量の調整には注意を要する。ビーム電流量を 10 倍以上の範囲で変化させる実験は頻繁にあり、そのような要請がある場合は、

- シンクロトロンの入射電荷を変化させた際には、

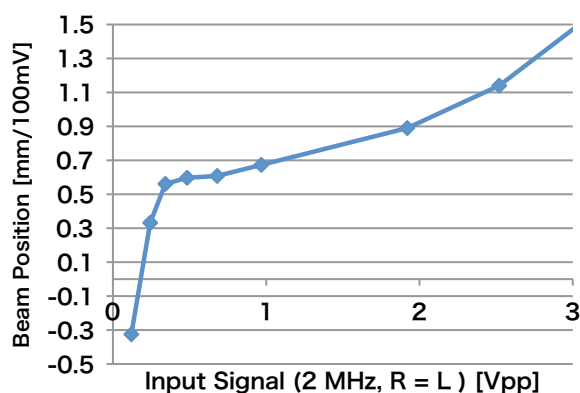


Figure 7: The output of AM/PM converter depending on input signal levels.

AM/PM 変換回路への入力信号レベルが一定範囲になるように、BPM 信号のアンプゲインを調整する (いくつかの固定倍率から選択)。

- シンクロトロンの入射電荷を変化させず、出射用 RF キッカーの出力を下げて、出射電流量だけを変化させる。

などの手段でビーム電流量を調整している。場合によっては、出射ビームラインの再調整が必要なこともある。

AM/PM 変換回路の出力が入力信号レベルに依存しないようになれば、調整手順を簡素化することができる。そこで、Fig. 8 のように、AM/PM 変換回路の入力信号レベルがある程度一定になるように、ゲインがフィードバック制御されるアンプを挿入することを検討している。

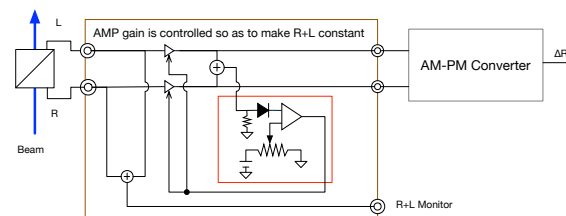


Figure 8: A circuit of an amplifier to make input signal level to the AM/PM converter constant.

R 信号と L 信号の和信号をダイオード検波した信号と設定電圧が同じになるように、アンプのゲインをフィードバック制御する。許容できる R 側と L 側のアンバランスは、出射ビーム軸の変化から逆算して、 $R/L < \sim 1\%$ を目標とした。(有) ギガに、回路の製作および調整を依頼した。

ビーム試験の結果を Fig. 9 に示す。Carbon 660 MeV を加速時に、ビーム位置による周波数のフィードバック制御をオフにし、シンクロトロンへの蓄積電荷量を変化させた。従来の回路では、蓄積電荷量を減らすと、ビーム位置演算結果 ΔR がマイナス側に変化していた。新たに開発中の BPM アンプを挿入すると、 ΔR は蓄積電荷量を変化させても変化しないことを確認した。

今後、プロトンビームを用いて、さらに広いダイナ

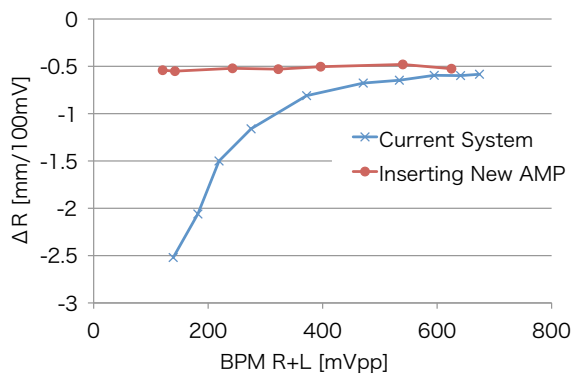


Figure 9: A result of Beam test of new BPM AMP.

ミックレンジ（10倍）での性能の確認を予定している。合わせて、通常運転で使用できるように整備を進めている。

5. まとめ

2019年度は、実験時間は1759.5時間であった。そのうち、シンクロトロンを使った実験は、～52%であった。ほぼ計画通りのビーム供給を行い、大きなトラブルがない年と同じ傾向にある。

FPGAを使った加速高周波制御系の更新を進めており、2019年度にフィードバック制御系が納入された。現在、テストを進めている。ビーム位置モニタ信号処理系は製作を進めている。

現有のビーム位置モニタ信号処理系に使われているAM/PM変換回路は、出力が入力信号レベルに無視できない依存性をもっており、シンクロトロンの出射ビーム電流量の調整に大きな障害になっている。そこで、AM/PM変換回路の入力信号を一定レベルに保つべくゲインがフィードバック制御されたアンプの導入を進めている。現在、有望なテスト結果を得ており、通常運転での使用のために整備を進めている。

なお、FPGAを使った高周波制御系の更新が完了するとAM/PM変換回路は撤去され、FPGAを用いた同期検波の回路に置き換えられる予定である。ゲインのフィードバック制御機能は不要になる可能性が高い。しかし、高周波制御系の更新に伴い撤去される回路の中にビーム位置モニタアンプも含まれており、代替となるアンプ自体は必要になるので引き続き計画を進める予定である。

謝辞

加速高周波制御系の開発にあたって、(株)三菱突起システムの方々にご尽力いただきました。ゲインフィードバック付きBPMアンプの製作にあたって、(有)ギガの松下様にご尽力いただきました。誠にありがとうございました。

参考文献

[1] S. Hatori *et al.*, “Developments and applications of accelerator system at The Wakasa Wan Energy Research Center”,

Nuclear Instruments and Methods in Physics Research B241 (2005) 862.

- [2] 羽鳥聡 他, “若狭湾エネルギー研究センター加速器施設の現状”, 若狭湾エネルギー研究センター研究年報, 20, 2018, pp. 126-127.; http://www.werc.or.jp/research/kenkyuseika_houkoku/img/1houkokusyuH29.pdf
- [3] T. Kurita *et al.*, “THE STATUS OF THE SYNCHROTRON OF THE WAKASA WAN ENERGY RESEARCH CENTER”, Proceedings of the 10th Annual Meeting of Particle Accelerator Society of Japan”, Tsuruga, Japan, Aug. 2013, p. 288-291.; http://www.pasj.jp/web_publish/pasj10/proceedings/PDF/SSFP/SSFP20.pdf
- [4] T. Kurita *et al.*, “THE STATUS OF THE SYNCHROTRON OF THE WAKASA WAN ENERGY RESEARCH CENTER”, Proceedings of the 12th Annual Meeting of Particle Accelerator Society of Japan”, Nagoya, Japan, Aug. 2015, p. 367-369.; https://www.pasj.jp/web_publish/pasj2015/proceedings/PDF/FSP0/FSP006.pdf
- [5] T. Kurita *et al.*, “CURRENT STATUS OF THE SYNCHROTRON OF THE WAKASA WAN ENERGY RESEARCH CENTER”, Proceedings of the 13th Annual Meeting of Particle Accelerator Society of Japan”, Chiba, Japan, Aug. 2016, p. 1332-1335.; https://www.pasj.jp/web_publish/pasj2016/proceedings/PDF/FSP0/FSP006.pdf
- [6] F. Tamura *et al.*, “DEVELOPMENT OF A VECTOR RF VOLTAGE CONTROL SYSTEM FOR THE J-PARC RCS”, Proceedings of the 14th Annual Meeting of Particle Accelerator Society of Japan, Sapporo, Japan, Aug. 2017, pp. 241-245.; https://www.pasj.jp/web_publish/pasj2017/proceedings/PDF/THOL/THOL16.pdf
- [7] M. Ryoshi *et al.*, “MTCA.4 RF SIGNAL PROCESSING SYSTEM”, Proceedings of the 13th Annual Meeting of Particle Accelerator Society of Japan, Chiba, Japan, Aug. 2016, pp. 340-344.; https://www.pasj.jp/web_publish/pasj2016/proceedings/PDF/MOP0/MOP013.pdf