

J-PARC クライストロン高圧電源における電圧ドロップの影響解析 ANALYSIS OF VOLTAGE DROOP ON J-PARC KLYSTRON HIGH VOLTAGE POWER SUPPLY

不破 康裕^{*A)}、小野 礼人^{A)}、高柳 智弘^{A)}、篠崎 信一^{A)}、溝端 仁志^{B)}、方 志高^{B)}

Yasuhiro Fuwa^{*A)}, Ayato Ono^{A)}, Tomohiro Takayanagi^{A)}, Shinichi Shinozaki^{A)}, Satoshi Mizobata^{B)}, Zhigao Fang^{B)}

^{A)}Japan Atomic Energy Agency

^{B)}High Energy Accelerator Research Organization

Abstract

In the J-PARC linac, High Voltage DC power supplies (HVDC) to drive klystrons. These HVDCs are modulating-anode power supplies with a rated voltage of 110 kV and are operated by connecting up to four klystrons to a single HVDC. Since multiple klystrons are driven by a single HVDC, a voltage droop in the capacitor bank of the HVDC occurs in the beam pulse. This effect causes a decrease in the output power of the klystron. Half of the existing HVDC in J-PARC were installed at the J-PARC construction, and the other half were installed at the LINAC 400 MeV upgrade, and the capacitors show signs of age-related degradation. In the near future, the capacitors will be necessary to be replaced partially or completely. On the replacement of the capacitors, it will be necessary to re-evaluate the operating behavior of the HVDC when the capacitor bank configuration is changed. In this presentation, we evaluated the effect of the voltage droop on the klystron with the present configuration and the effect of changing the capacitor bank configuration with experimental and numerical results, and we discussed the countermeasure for the stable beam operation.

1. はじめに

J-PARC リニアックでは合計 45 台のクライストロンを駆動する電源として 12 台の直流高圧電源を使用している [1]。これらの高圧電源は定格電圧 110 kV のアノード変調型電源で、1 台の直流高圧電源に対して最大で 4 本のクライストロンを接続して運用している。このように複数のクライストロンを 1 台の直流高圧電源で駆動しているため、ビームパルス後半において高圧電源のコンデンサバンクの電圧ドロップが生じる。この影響でクライストロンの出力低下が起これ、安定な大電流ビーム加速を維持する上での課題となっている。

また、現有の直流高圧電源の半数は J-PARC 建設当初に導入され、残りの半数はリニアック 400 MeV アップグレード時に導入されたものであり経年劣化が現れ始めている。今後、経年劣化が生じたコンデンサを部分的あるいは全面的に交換するなどの対策が必要になり、安定運転を維持するためにはコンデンサバンクの構成を変更した際の直流高圧電源の運転挙動を改めて評価する必要がある。

本稿では、現状の構成での電圧ドロップやそれによる電圧低下がクライストロンに与える影響、及びコンデンサバンクの構成を変更した際の影響を実測結果や数値計算を用いて評価し、今後の安定なビーム運転に必要な対策を論じる。

2. J-PARC クライストロン高圧電源における電圧ドロップ

J-PARC LINAC に設置されているクライストロン高圧電源 (HVDC) の模式図を Fig. 1 に示す。図中央

に位置するのがコンデンサバンクで、このコンデンサがもつ電位差がクライストロン電子銃部に印加される。コンデンサバンクの静電容量は、1-5, 12 号機で 25.8 μF 、6 号機で 12.9 μF 、7-11 号機で 28.8 μF である。

このクライストロン高圧電源における電圧ドロップの典型例として HVDC 1 号機 (RFQ, DTL1-3 の 4 本のクライストロンが接続されている) で測定したクライストロンカソード電圧を Fig. 2 に示す。この図において、時間の原点はアノードの変調トリガー (KLY-BEAM ON) タイミングとしており、そこから 730 μs 経過した点が KLY-BEAM OFF タイミングである。J-PARC では最大定格で 500 μs のパルス幅のビーム (MLF において 1 MW ビーム出力に相当) を加速しており、2020 年夏までの利用運転では 330 μs のパルス幅のビーム (同 600 kW のビーム出力に相当) を加速していた。これらのビームパルスのタイミングを図中に併せて示している。

このグラフより、クライストロンのカソード電圧はクライストロン待機中の電圧 (図中では 106.6 kV) と比較して KLY-BEAM パルス中で低下していることがわかる。その大きさは 500 μs のビームパルスの最初の部分で 2.3 kV、パルス後端部分で 5.0 kV であり、時間が経過するほどコンデンサバンクに蓄積された電荷がクライストロンビームとして放出され電圧が低下している。

この電圧ドロップがクライストロンの動作に与える影響として、パルス内の時間の経過とともにクライストロンのゲインが低下することが考えられる。実際、クライストロンビームの電圧・電流が時間の計画とともに減少するため、クライストロンの動作点に変化する様子を Fig. 2 に示す。図中の曲線はクライストロンテストスタンドで測定した [2] クライストロンの入力電力・出力電力の関係である。図中の

* fuwa.yasuhiro@jaea.go.jp

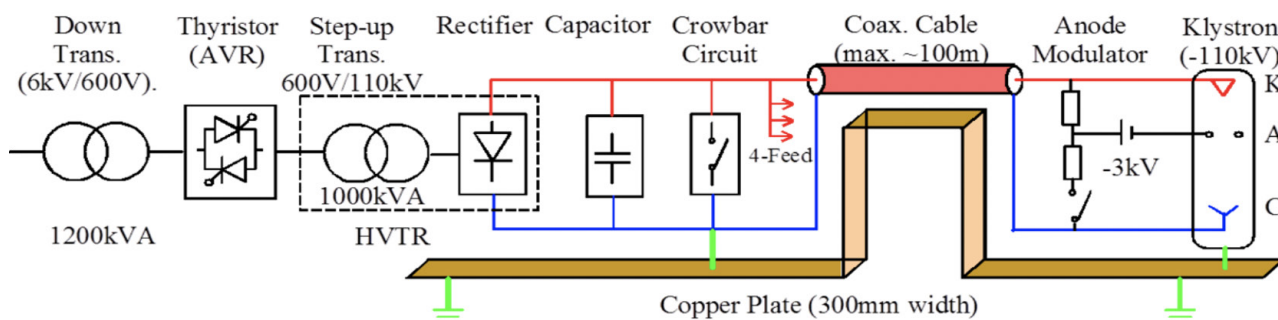


Figure 1: Schematic image of klystron high voltage power supply (HVDC) in J-PARC LINAC.

矢印がビームパルス中のクライストロンの動作点で DTL2 の運転パラメータをもとに示してある。

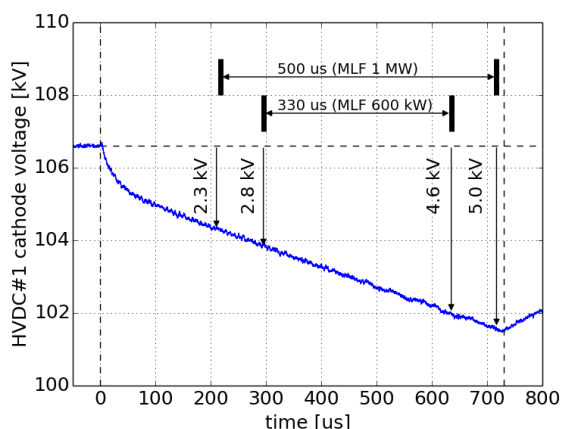


Figure 2: Cathode voltage in KLY-BEAM pulse measured on HVDC#1. Voltage droop can be observed. Accelerator beam pulse timings for 500 μ s and 330 μ s beam are also indicated.

3. クライストロン高圧電源における電圧ドロープのモデル化

HVDC におけるクライストロンカソード電圧のドロープの大きさをモデル化する。ここでは、単純なモデルとして電圧 V_0 に充電された状態のコンデンサ (静電容量 C) に N 本のクライストロンが接続されている状態を考える。クライストロンの電流放出特性はビームパービアンスを G とすると、空間電荷領域において

$$I(t) = GV(t)^{3/2} \quad (1)$$

と記述することができる。これを用いてコンデンサバンクの電荷放出量の微分方程式は

$$-\frac{dQ(t)}{dt} = NI(t) = NGV(t)^{3/2} \quad (2)$$

と表せる。 $Q = CV$ の関係を用いると

$$C \frac{dV(t)}{dt} = -NGV(t)^{3/2} \quad (3)$$

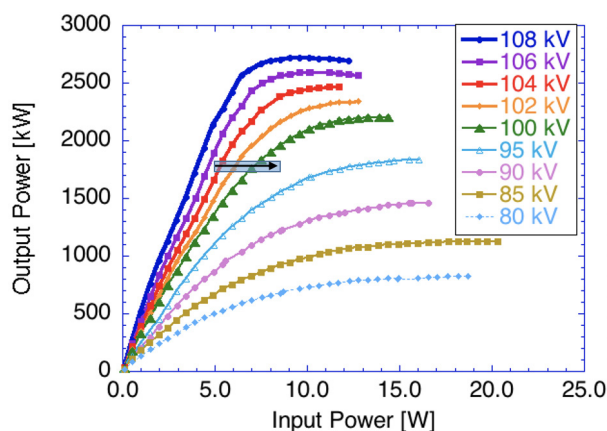


Figure 3: Klystron input-output characteristics with various cathode voltage. The arrow in the figure indicates klystron operating point during accelerator beam pulse.

これを解くと

$$V(t) = \left[\frac{2}{\frac{NG}{C}t + A_0} \right]^2 \quad (4)$$

が得られる。 A_0 は積分定数である。ここで $V(0) = V_0$ とすると、

$$A_0 = \frac{2}{\sqrt{V_0}} \quad (5)$$

であり、

$$V(t) = \left[\frac{2}{\frac{NG}{C}t + \frac{2}{\sqrt{V_0}}} \right]^2 = V_0 \left[\frac{2}{\sqrt{V_0} \frac{NG}{C}t + 2} \right]^2 \quad (6)$$

という解が得られる。この解を測定結果とともにプロットしたものが Fig. 4 である。図中の曲線を比較すると、パルス最初の 50 μ s を除いてその変化がよく一致していることが見て取れる。最初の 50 μ s の区間で電流の変化が大きいのはクライストロンビームの立ち上がり時でクライストロンの電流特性が過渡の状態を遷移しており式 (1) の関係が成立していないためであると考えられる。

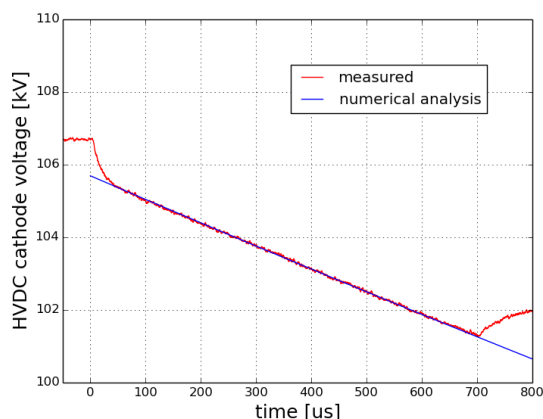


Figure 4: Measured result of cathode voltage (red curve) and calculated cathode voltage with simple model (blue curve) discussed in Sec. 3.

4. コンデンサバンク静電容量とクライストロン接続数が異なる場合の電圧ドループ

HVDC は最も古いもので導入から 20 年が経過しており、一部のコンデンサからの油漏れなど劣化が生じていることが確認されている。今後経年劣化対策として順次コンデンサの交換を計画しているが、コンデンサの静電容量を向上させたり HVDC に対するクライストロンの接続本数を変更することを検討する必要がある。これらの変更で電圧ドループを抑制することができれば、クライストロンゲイン低下に対して動作余裕を持たせたり、クライストロン印加電圧を低減することでクライストロンの寿命を延長することが可能であると考えられる。

そこで、コンデンサバンクの静電容量と HVDC に対するクライストロン接続数を変化させた場合の、KLY-BEAM パルス中のカソード電圧変化を前節で議論した結果をもとにプロットしたものが Fig. 5、Fig. 6 である。式 (6) は十分短い時間幅では、

$$V(t) \approx V_0 - \frac{NG}{C} V_0^{3/2} t \quad (7)$$

と近似でき、Fig. 5、Fig. 6 の結果は式 (7) の近似曲線の傾きに対応して静電容量 C が大きく、クライストロン接続数 N が小さいほど電圧変化の大きさが小さくなっている。この結果を反映して、コンデンサバンクの静電容量を $36.0 \mu\text{F}$ まで増強することや、要求電力の小さいステーション (RFQ, DeBuncher2) に対して半導体アンプを導入してクライストロン接続数を変更するなどの対策を今後検討していく。

5. 今後の展望

J-PARC では今後当初計画されていたビームパワーを上回る 1.2 MW あるいは 1.5 MW のビーム出力を目指していくことが検討されている。これに伴い現

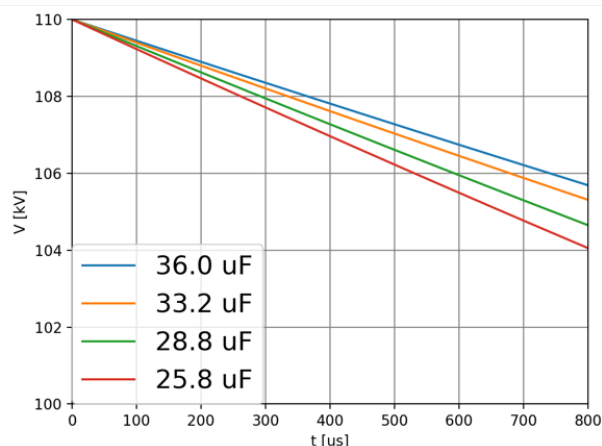


Figure 5: Calculated cathode voltage droop as a function of time with various capacitance of CBANK (with $N = 4$).

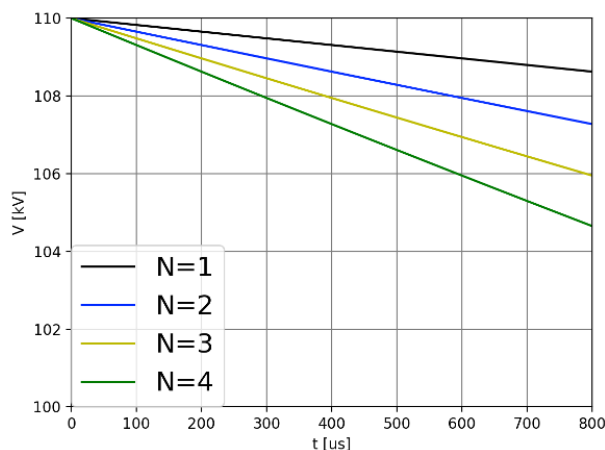


Figure 6: Calculated cathode voltage droop as a function of time with various number of klystrons connected to single HVDC (with $C = 28.8 \mu\text{F}$).

在はクライストロンの出力にマージンが設けられているために顕在化していない電圧ドループの影響が現れてくる可能性があり、それらの影響の大きさを予見するために負荷が大きな場合の HVDC の動作を解析する必要がある。また、その対策として前節で議論したコンデンサバンクの静電容量の増強などだけでなく、ドループ補正回路の導入や充電電源の大電力化など抜本的な電源方式変更などを含めて、今後のクライストロン電源の可能性を多角的に検討して必要がある。

参考文献

- [1] High-intensity Proton Accelerator Project Team, "ACCELERATOR TECHNICAL DESIGN REPORT FOR HIGH-INTENSITY PROTON ACCELERATOR FACILITY PROJECT, J-PARC", JAERI-Tech 2003-044, KEK-Report2002-13.
- [2] Y. Fuwa *et al.*, Proceedings of the 16th Annual Meeting of Particle Accelerator Society of Japan, Kyoto, Jul. 31-Aug. 3, 2019, p. 611.