

PF2.5 GeV リングにおけるコヒーレントシンクロトロン振動数の測定と static Robinson instability の観測

STUDY ON THE COHERENT SYNCHROTRON OSCILLATION AND THE STATIC ROBINSON INSTABILITY AT THE PF 2.5 GEV RING

山口孝明^{*A)}、坂中章悟^{A, B)}、山本尚人^{A, B)}、内藤大地^{A, B)}、高橋毅^{B)}

Takaaki Yamaguchi^{*A)}, Shogo Sakanaka^{A, B)}, Naoto Yamamoto^{A, B)}, Daichi Naito^{A, B)}, Takeshi Takahashi^{B)}

^{A)}Department of Accelerator Science, SOKENDAI (The Graduate University for Advanced Studies)

^{B)}KEK (High Energy Accelerator Research Organization)

Abstract

When a high-current beam is accumulated in a storage ring, the restoring force of the coherent synchrotron oscillation weakens as compared with that under lower currents. If the beam current exceeding a certain threshold, the static Robinson instability occurs and the beam becomes unstable. We have conducted beam studies related to this instability at the PF 2.5 GeV storage ring, and presented the first report at the annual meeting of PASJ2019. In this paper, we present the results of advanced beam studies including: (1) measurement of the coherent synchrotron oscillations by means of longitudinal beam transfer function measurement, and (2) measurement of the beam signal at the moment of a beam dump due to the static Robinson instability.

1. はじめに

蓄積リングに大電流のビームを蓄積すると、各バンチが位相を揃えて振動するコヒーレントなシンクロトロン振動の復元力が、低電流時に比べ弱まる。そして、ビーム電流が空洞電圧等で決まる閾電流を超えると、コヒーレント振動の振幅が増大しビームが不安定になる。この不安定性は static Robinson instability [1] として知られており、次世代放射光源等のビーム負荷の大きい蓄積リングにおいて重要な現象の1つである。

我々はこの static Robinson instability に関するビームスタディを Photon Factory (PF) 2.5 GeV リングで行っており、2019年度の加速器学会年會にて最初の報告を行った [2]。

本研究では、さらに発展したスタディを実施した。まず第一に、ビームを蓄積リングに蓄積した状態で RF 電圧に位相変調をかけ、ビームに対する longitudinal beam transfer function (BTF) を測定した。この方法で、コヒーレントシンクロトロン振動数のビーム電流依存性を測定した。第二に、蓄積リングに大電流を蓄積した状態で RF 電圧を徐々に下げてゆき、static Robinson instability によると考えられるビームダンプを発生させた。このとき、ビームダンプが発生する瞬間の前後におけるビーム信号の位相と強度をオシロスコープで記録し、static Robinson instability がどのように発生し始めるのかを観測した。

本論文では、まず第2節で今回スタディで行った実験方法及び実験結果について述べる。第3節では、コヒーレントシンクロトロン振動の運動方程式から static Robinson instability 発生前後のビームの運動について議論する。第4節では、ビームスタディでの測定結果及び理論予測との比較考察を行う。

2. 測定の方法及び結果

2.1 測定方法

Longitudinal BTF 及びビームダンプ発生時のビーム信号の測定配置図を Fig. 1 に示す。測定時の PF リングの主なパラメータを Table 1 に示す。その他のパラメータは文献 [2] Table 2 と同じである。

Table 1: Principal Parameters of the PF Storage Ring under (a) Measurement of Longitudinal BTFs, and (b) Measurement of the Beam Signal at the Moment of a Beam Dump

Parameter	(a)	(b)
RF frequency (MHz)	500.106 501	500.113 005
Beam current (mA)	17 – 450	350 (fixed)
Cavity voltage (MV)	1.7 (fixed)	1.1 – 1.7
Radiation loss (keV/turn)	448	424
Bunches/ring	250	250

I/Q 検出 本実験では、蓄積リングに設置されている beam position monitor (BPM) のビーム信号から band pass filter (BPF) を通して 500 MHz 周辺の信号を取り出し、これを IQ 検出 (基準 RF 信号に対し位相が 0 度と 90 度異なる成分の検出) した。IQ 検出は以下のように行った。まずビーム信号を 2 つに分岐して 2 つの double balanced mixer (DBM) の RF 端子に入力した。一方、LO 端子には RF 周波数の local 信号を入力した。IF 端子からの出力信号を low pass filter (LPF) に通し down convert することで、ビーム信号の I, Q 成分を測定した。I 成分については信号レベルが最大となるように、Q 成分については信号が zero cross となるように 2 つの local 信号の位相を phase shifter でそれぞれ調整した。

この IQ 検出の方法を用いて以下 2 つの実験を行った。

* yamaguc@post.kek.jp

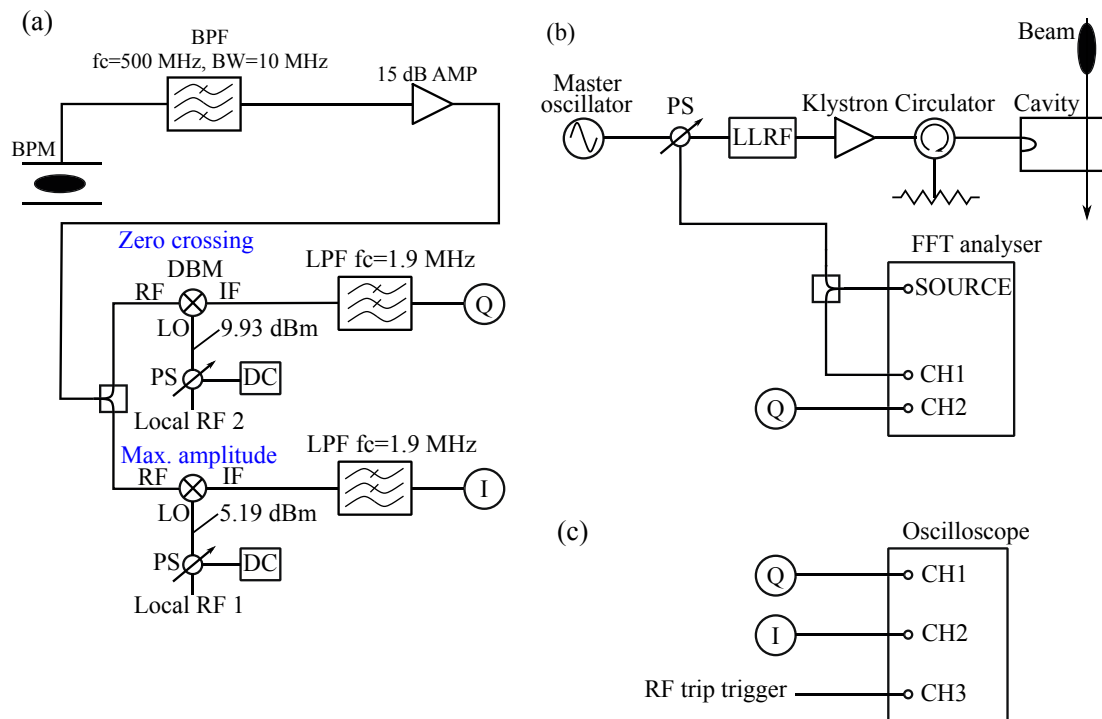


Figure 1: Schematic views of (a) the I/Q detection of the beam signal, (b) the measurement of the longitudinal BTF, and (c) the measurement of the beam signal about the moment of a beam dump.

Longitudinal BTF の測定 Figure 1 (b) の longitudinal BTF の測定では、FFT analyser (Agilent 35670A) の swept sine 機能を使って RF システムに位相変調を掛けながら、ビーム信号の Q 成分（位相検波信号）の周波数応答を測定した。このときの位相変調の振幅は 0.8° p-p に設定し、0 Hz から 50 kHz の間で変調周波数をスイープした。空洞電圧は 1.7 MV で一定とし、ビーム電流を 17 mA から 450 mA の間で変えながら longitudinal BTF を測定した。

ビームダンプ発生時のビーム信号の測定 Figure 1 (c) に示すビームダンプ発生時のビーム信号の測定では、Fig. 1 (a) の I/Q 成分及び low level RF 系の RF trip trigger の信号をオシロスコープ (Tektronix DPO3054) に入力した。RF trip trigger は、4 つの RF 系のいずれかの RF スイッチが反射 RF インターロック等により off になったとき、low から high になる信号である。測定では、RF trip trigger 信号によりオシロスコープの trigger をかけデータを取得した。

ビーム電流は 350 mA で一定とし、空洞電圧を 1.7 MV から徐々に降下させてビームダンプを発生させた。空洞電圧は、およそ 0.05 MV ずつ降下させた。

ビーム信号の振幅 A 及び位相 θ は、測定した I/Q 成分から $A = \sqrt{I^2 + Q^2}$, $\theta = \arctan(Q/I)$ で計算できる。但し測定時、2 つの DBM の local 信号の強度が Fig. 1 (a) で示したように異なっていたことから、Q 成分の最大レベルが I 成分の 1.16 倍になっていた。そのため、I/Q 成分から振幅と位相を得る際は、I 成分を 1.16 倍して計算した（但し、I, Q 検出器で local

信号強度が異なっていた点、IQ 検出器としての厳密な校正を行っていない点から、理想的な IQ 検出とはなっていない可能性がある）。

2.2 測定結果

2.2.1 Longitudinal BTF Longitudinal BTF の測定例として、ビーム電流 17 mA, 250 mA, 450 mA のときの測定結果を Fig. 2 に示す。

Longitudinal BTF の振幅のピーク値から得た、コヒーレントシンクロトロン振動数を Fig. 3 に示す。

2.2.2 ビームダンプ発生時前後のビーム信号 実験では、空洞電圧をおよそ 1.12 MV まで下げたときビームダンプが発生した。そのときのビーム信号の I/Q 成分の測定結果を Fig. 4 に示す。Figure 4 の $t = 0$ sec は RF trip trigger が作動した時刻である。

I/Q 成分の測定結果から振幅と位相に直したデータを Fig. 5 に示す。

3. コヒーレントシンクロトロン振動の運動方程式

コヒーレントシンクロトロン振動数のビーム電流依存性については文献 [2] に理論的考察を述べた。本節ではコヒーレントシンクロトロン振動の運動方程式を用いて、第二の実験で測定した static Robinson instability 発生前後のビームの運動について議論する [3]。簡単のため、蓄積リングには平均ビーム電流 \bar{I} の電子ビームを全 RF バケットに一様に蓄積したとする。また、ビームと加速空洞の加速モードとの相互作用のみ考慮する。

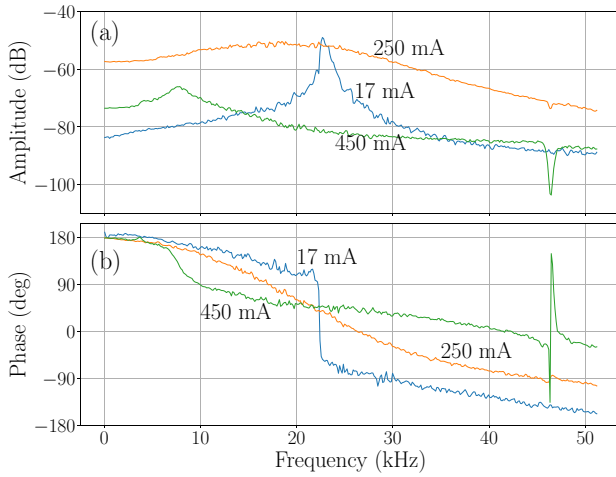


Figure 2: (a) Amplitudes and (b) phases of longitudinal beam transfer functions under several beam currents (17 mA, 250 mA, 450 mA) as functions of the phase modulation frequency.

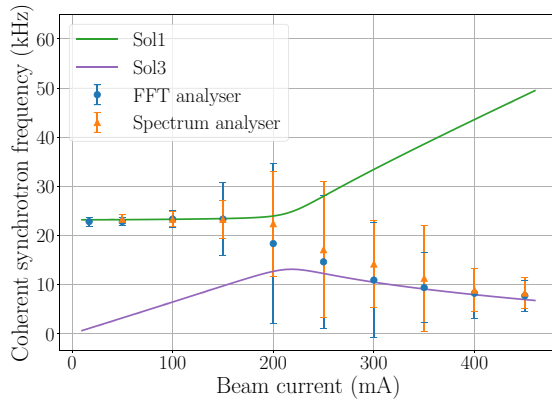


Figure 3: Coherent synchrotron frequency as a function of the average beam current. The circles show the peak frequencies from the longitudinal BTF. The triangles show the data [2] measured with a spectrum analyser. The error bars indicate the 3 dB bandwidths of the peaks. The solid lines show the calculation results from the quartic equation under the parameters in Table 1 in Ref. [2].

空洞内に励起される空洞電圧 \vec{V}_c は、外部から空洞に RF を投入することにより励振される generator 電圧 $\vec{V}_g = V_g \exp(j\theta_g)$ と、ビームが空洞を通過する際に励振されるビーム誘起電圧 $\vec{V}_b = -V_{br} \cos \psi \exp(j\psi)$ の和である (\vec{V} は振幅 V と位相 $\arg \vec{V}$ で決まる複素電圧を表す) [4]。ここで、 $V_g = |\vec{V}_g|$, $\theta_g = \arg \vec{V}_g$ 、また空洞のシャントインピーダンスを R_{sh} 、結合定数を β とすると、 $V_{br} = R_{sh} I / (1 + \beta)$ である。また、RF 角周波数 ω_{rf} 、空洞の加速モードの共振角周波数 ω_{res} 及び空洞の負荷 Q 値 Q_L を用いて tuning angle ψ を $\psi = \arctan(2Q_L(\omega_{res} - \omega_{rf})/\omega_{res})$ と定義する。バンチが generator 電圧に対する平衡位相 θ_g (generator 電圧からのエネルギー利得と、放射損失やビーム誘起

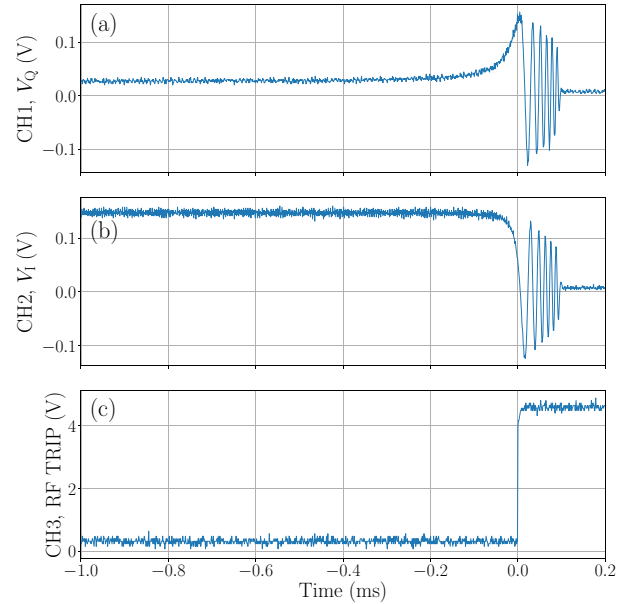


Figure 4: I/Q components of the beam signal when the beam dump occurred. (a) The quadrature component, (b) the in-phase component, and (c) the RF trip trigger. The RF trip trigger was activated at $t = 0$ sec.

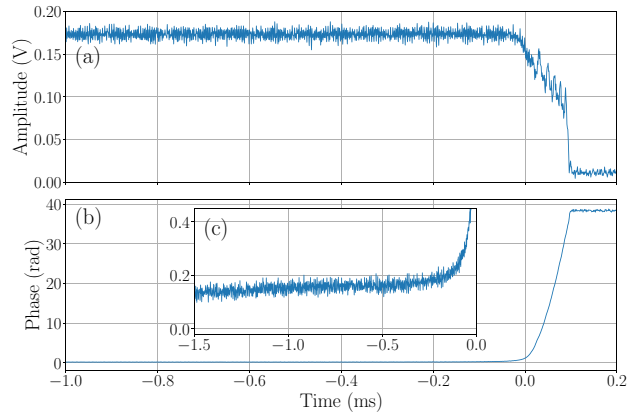


Figure 5: Amplitude and phase of the beam signal obtained from the I/Q components in Fig. 4. (a) The amplitude of the beam signal, (b) the phase of the beam signal, and (c) the phase before the RF trip (the scale of the vertical axis are expanded).

電圧による減速によるエネルギー損失が釣り合う位相) がある場合、バンチは $\vec{V}_c = \vec{V}_g + \vec{V}_b$ の空洞電圧を受けて加速される。

今、全バンチが一様に平衡位相から位相 θ だけ進んだ場合を考える。このとき、各バンチは $\vec{V}_{c1} = \vec{V}_g \exp(-j\theta) + \vec{V}_b$ の空洞電圧を受け加速される (全バンチが同じ位相だけずれるため、ビームと \vec{V}_b との位相関係は変わらないが、 \vec{V}_g に対しては位相 θ だけずれる)。位相空間の変数として、平衡位相からの位相のずれ θ と同期粒子のエネルギー E_0 からのずれ $\delta_\epsilon = (E - E_0)/E_0$ を取ると、縦方向コヒーレント振

動の方程式は

$$\begin{cases} \frac{d\theta}{dt} = -\omega_{rf}\alpha_c\delta_\epsilon \\ \frac{d\delta_\epsilon}{dt} = \frac{eV_{acc}(\theta) - U_0}{E_0T_0} \end{cases} \quad (1)$$

$$V_{acc}(\theta) = \text{Re}[\vec{V}_{c1}] = V_g \cos(-\theta + \theta_g) - V_{br} \cos^2 \psi$$

と書ける。ここで、 α_c は momentum compaction factor、 U_0 は 1 周当たりのエネルギー損失、 T_0 は電子の周回時間、 $V_{acc}(\theta)$ は位相 θ でビームが受ける加速電圧である。

位相 θ は十分小さいと仮定し、 $V_{acc}(\theta)$ の cosine 関数を θ について Taylor 展開し、

$$\cos(-\theta + \theta_g) = \cos \theta_g + \theta \sin \theta_g - \frac{1}{2}\theta^2 \cos \theta_g + \dots$$

1 次の項までを取ると、 θ の 2 階微分は

$$\begin{aligned} \frac{d^2\theta}{dt^2} &= -e\alpha_c\omega_{rf} \frac{(V_g \sin \theta_g)\theta + V_g \cos \theta_g - V_{br} \cos^2 \psi - U_0/e}{E_0T_0} \\ &= -\omega_s^2\theta, \quad \omega_s = \sqrt{\frac{eV_g\alpha_c\omega_{rf} \sin \theta_g}{E_0T_0}} \end{aligned} \quad (2)$$

となり、単振動の方程式を得る。ここで平衡位相 θ_g の定義 $V_g \cos \theta_g = V_{br} \cos^2 \psi + U_0/e$ を使った。また、 ω_s はコヒーレントシンクロトロン角振動数であり、synchronous 位相 $\phi_s = \arg \vec{V}_c$ 及び空洞電圧の振幅 V_c で書き直すと、

$$\omega_s^2 = \omega_{s0}^2 \left(1 + \frac{V_{br} \sin 2\psi}{2V_c \sin \phi_s} \right), \quad \omega_{s0} = \sqrt{\frac{eV_c\alpha_c\omega_{rf} \sin \phi_s}{E_0T_0}} \quad (3)$$

を得る ($\vec{V}_c = \vec{V}_g + \vec{V}_b$ の虚部を使った)。ここで、 ω_{s0} は beam loading がない場合の単一粒子のシンクロトロン角振動数である。一般的に $\sin 2\psi$ は負であるため、 ω_s は ω_{s0} に比べ低くなる。また、ビーム電流が大きくなるに従って、 ω_s は低くなることもわかる。

Equation (3) により、static Robinson instability の安定条件を得る。コヒーレント振動が安定であるためには $\omega_s^2 > 0$ である必要があるため、安定条件は

$$1 + \frac{V_{br} \sin 2\psi}{2V_c \sin \phi_s} > 0 \quad (4)$$

となる。

安定条件 Eq. (4) が破れると、振動振幅は

$$\theta(t) = Ae^{-\alpha t} + Be^{\alpha t}, \quad \alpha = \sqrt{\frac{eV_g\alpha_c\omega_{rf} |\sin \theta_g|}{E_0T_0}} \quad (5)$$

のように指数関数的に増大し、ビームは不安定になる。

次に RF を停止させた場合を考える。これは第二の実験において、RF trip が作動し RF が停止した後の状態に相当する。Equation (2) の上の式において $V_g = 0$ とおくと

$$\frac{d^2\theta}{dt^2} = \omega_{rf}\alpha_c \frac{eV_{br} \cos^2 \psi + U_0}{E_0T_0} \equiv a \quad (6)$$

つまり

$$\theta(t) = \frac{1}{2}a(t - t_0)^2 + \theta_0 \quad (7)$$

のように 2 次関数に従って運動することがわかる。ここで、 a は位相進みの加速度、 t_0 、 θ_0 は積分定数である。加速度 a は 1 周当たりのエネルギー損失 U_0 による寄与に加え、beam loading による加速空洞での減速分 ($V_{br} \cos^2 \psi$) も加味されている。

4. 考察

4.1 Longitudinal BTF の測定結果及びコヒーレントシンクロトロン振動のビーム電流依存性

Figure 2 に示した longitudinal BTF の測定結果では、低電流のときには鋭かったピークが、250 mA 付近ではバンド幅が広くなり、ビーム電流が高くなると再び鋭いピークが現れることがわかる。この特徴に関しては、文献 [2] で示したスペクトラムアナライザを用いた測定でも同様の結果を得た (文献 [2] の測定では、RF 電圧に位相変調かけ、ビーム信号の RF 周波数のサイドバンドからコヒーレントシンクロトロン振動数を測定した)。また、46 kHz 付近に見える振幅の落込みと位相変化は、 ω_{s0} の 2 倍の周波数に当たするため 4 極振動だと思われる。

今回のコヒーレントシンクロトロン振動数の測定結果に加え、文献 [2] で発表した測定結果及び理論式によるコヒーレントシンクロトロン振動数の計算結果を Fig. 3 示す。今回の BTF による振動数の測定結果は、ビーム電流 250 mA 付近を除き、文献 [2] の結果と概ね一致している。一方、ビーム電流が 250 mA 周辺では、BTF のバンド幅が広がるためピーク振動数の評価が難しくなっている。

4.2 ビームダンプ発生前後のビームの運動

まず最初に、ビームダンプ発生時の空洞電圧について考える。Equation (4) を空洞電圧 V_c について解くと、ビームの安定条件は

$$V_c > V_{c,th} = \sqrt{\frac{R_{sh}\bar{I}U_0/e}{1 + \beta}} \quad (8)$$

となる (ここで、空洞の tuning angle ψ は optimum tuning に制御されていると仮定した)。ここで、 $V_{c,th}$ はビーム電流 \bar{I} に対する static Robinson instability の閾電圧であり、空洞電圧が閾電圧を下回ると不安定性が発生する。閾電圧は PF リングのパラメータ (文献 [2] Table 2 参照) を使うと、ビーム電流 350 mA のときで、 $V_{c,th} = 1.11$ MV と計算される。この値は、ビームダンプ観測時の空洞電圧 1.12 MV (± 0.05 MV) と誤差の範囲で一致するため、今回観測したビー

ムダンプは static Robinson instability によるものと考えた。

続いて、測定した I/Q 成分から変換した振幅と位相について考える。Figure 5(a) に示した振幅はビーム電流に比例し、Fig. 5 (b), (c) に示した位相は、RF 信号源の位相を基準として測定したビームの位相であるから、3 節で考察した θ に相当すると考えられる。Figure 5 (a) の振幅のグラフでは、 $t = 0$ sec 以降ギザギザした振動が見られるが、これは I/Q 検出器が理想的でないために生じたものと思われる。

ビームダンプ前後のビームの位相運動は以下の 3 つの段階に分けることができる：

1. 空洞電圧を降下させる過程で、Eq. (4) の安定条件が破れ、ビームの位相が Eq. (5) のように指数関数的にシフトしていく段階 (Fig. 5 の $-1 \text{ ms} \lesssim t \lesssim 0 \text{ s}$)。
2. RF trip trigger が作動し generator 電圧が過渡的に低下していく段階 (Fig. 5 の $0 \text{ s} \lesssim t \lesssim 10 \mu\text{s}$)。
3. Generator 電圧が完全になくなり、ビームが Eq. (7) のように 2 次関数的に位相シフトしていく段階 (Fig. 5 の $10 \mu\text{s} \lesssim t \lesssim 100 \mu\text{s}$)。

Figure 5 に示したデータで段階 1 と考えられる領域 (RF trip 前の位相シフトが始まった付近) において Eq. (5) の関数形でフィッティングしたところ、増大率 α として約 $7.8 \times 10^3/\text{s}$ が得られた。ここでフィッティングは、位相シフト開始前から約 0.1 rad 変化する範囲で行った。一方、先行研究 [2] のコヒーレントシンクロトロン振動数の特性方程式を用いて増大率 α を算出すると、閾電圧から最大 0.05 MV 空洞電圧が低下した場合で $\alpha \lesssim 1 \times 10^4/\text{s}$ 程度と計算され、測定結果と概ね一致した。

但し段階 1 においては、Eq. (2) のように線形近似が有効な場合のみ指数関数の解が得られる。この線形近似が有効であるためには、位相のずれ θ が十分小さく、 θ_g がある程度の大きさを持っている必要がある。特に空洞電圧の閾値付近では、generator 電圧の位相 θ_g が 0 に近く、Eq. (2) に θ^2 以上の項を加える必要がある可能性がある。

一方、段階 3 については、Eq. (6) ではビーム電流を一定と考えていたが、Fig. 5 から実際は位相シフトしていくのと同時にビームロスが発生していることがわかる。従って beam loading の大きさが変わるため、加速度 a も時間的に変化すると考えられる。Figure 6 (a) に測定されたビーム信号の位相と振幅を再度示す。Figure 6 (b) にフィッティングから得た位相シフトの加速度を示す (フィッティングは $10 \mu\text{s}$ 間隔で行った)。加速度の実測値はばらつきが大きいですが、Eq. (6) で平均ビーム電流を 350 mA 及び 0 mA で計算した加速度の値の間に概ね収まっている。

以上の考察から、ビームダンプ前後のビーム位相の変化は、第 3 節で述べた理論で概ね理解できると考えられる。

5. まとめ

本論文では、static Robinson instability に関する 2 つのビームスタディの結果とその考察を報告した。

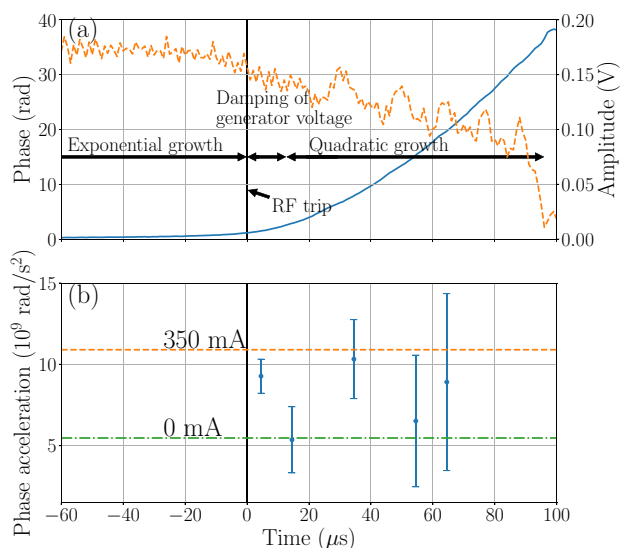


Figure 6: (a) Measure phase (solid line), amplitude (dashed line) of the beam signal, and (b) phase-shift acceleration obtained by fitting results as functions of time. The error bars show the standard deviations on fitting parameter. The dashed horizontal line shows the calculated phase acceleration a with Eq. (6) at 350 mA and the dashed-dotted line shows that at 0 mA.

第一の測定では、加速用 RF に対して位相変調を行うことで longitudinal BTF を測定し、コヒーレントシンクロトロン振動数のビーム電流依存性を取得した。その結果、コヒーレントシンクロトロン振動数の電流依存性は、理論計算の予測と概ね一致する結果を得た。

第二の測定では、大電流のビームを蓄積した状態で空洞電圧を下げてゆき static Robinson instability とと思われるビームダンプを発生させた。このとき、ビームダンプ発生時前後のビーム信号を測定し、不安定性が発生しビームロスするまでのビームの運動を捉えた。測定した不安定性発生時前後のビームの位相シフトは、コヒーレントシンクロトロン振動の運動方程式から予測される時間経過と概ね一致した。

今後は、BTF 測定から得られた振幅、位相応答に関する考察を進めていくとともに、IQ 測定の精度をより高め不安定性発生時のビームの振舞いをより詳細に解析する方針である。

参考文献

- [1] K. W. Robinson, Cambridge Electron Accelerator Report, CEAL-1010 (1964).
- [2] T. Yamaguchi, S. Sakanaka, and N. Yamamoto, Proc. of the 16th Annual Meeting of Particle Accelerator Society of Japan, Kyoto, Jul. 31-Aug. 3, 2019, pp. 1042-1046.
- [3] S. Y. Lee, *Accelerator Physics*, 4th ed. (World Scientific, Singapore, 2019) pp. 343-344.
- [4] P. B. Wilson and J. E. Griffin, AIP Conference Proceedings **87**, 450 (1982).