

加速器ベースの BNCT 用モジュレータ電源の開発

DEVELOPING THE MODULATOR POWER SUPPLY FOR THE ACCELERATOR BASED BNCT

尹 瑩 敏^{#, A,B)}, 尹 瑩 眞^{B)}, 朴 善 淳^{B)}, 金 東 洙^{B)}

Yun Hyoung Min, Yun Hyoung Jin, Park Sun Soon, Kim Dong Su

A) Dawonsys Japan Branch

B) Dawonsys Headquarter

Abstract

DAWONSYS produced a high-power klystron tube pulsed modulator power supply used for accelerator-based BNCT. A pulse modulator with average power of 720 kW, pulse width of 1 msec, output voltage of -90 kV, repetition frequency of 200 Hz was produced. The pulse output voltage circuit connects two IGBT groups in series to function as a pulse voltage generation and a load short protection circuit of 20 joules or less. The rise time of the pulse is within 100 usec. Pulse voltage output repetition and pulse flatness achieved 1000 ppm (0.1%) by introducing a droop compensation circuit. In this paper we report the operation performance of this modulator power supply including the droop compensation device and the high speed short circuit protection circuit. Finally, the waveform of the output flat top is also presented.

1. はじめに

2011 年から筑波大学と KEK は直線加速器を用いて中性子とボロンの核反応 (Boron Neutron Capture Therapy, BNCT) を用いた先進の癌治療装置の開発に着手した。この装置は東海村に設置されている (IBNCT、Ibaraki Boron Neutron Capture Therapy)。加速器はイオン源、RFQ、DTL で構成し、ビームエネルギーは 8-MeV、平均電流は 10-mA である。加速した陽子を薄い Be ターゲットに入射して発生する中性子流をモデレーターで選択した熱外中性子 (0.5 eV~10 keV) を癌細胞に 30 分から 1 時間照射して治療を行う。照射回数は 1 回で治療効果が得られる。又、再発性の癌についても適用可能である。

Table 1: Specifications of The Modulator Power Supply

Average power:	720 kW
Voltage:	-90 kV
Current:	33 A
Rising time:	<100 usec
Falling time:	<100 usec
Flat top:	100 usec ~ 1 msec
Duration:	Single, 1 ~ 200 Hz
Pulse flatness:	0.1% (1000 ppm)
Short circuit protection:	< 20 J

加速器の大電力高周波源に使用するクライストロンは周波数 324-MHz、ピーク 1.2-MW、パルス幅 1-msec、繰り返し周波数は 200-Hz である。簡潔な構成で負荷短絡時のクライストロン保護を備えた大電力、高電圧モジュレータ電源を開発目標とした。Table 1 にモジュレータ電源の要求仕様を示した。本製品はこれらの全てを達成することが出来た。

2. システム構成

高電圧モジュレータ電源は Fig. 1 に示した構成を採用した。1)高電圧・大容量 CCPS (Capacitor Charging Power Supply)、2)コンデンサーバンク、3)100-usec 以下でスイッチングができる HVS (High Voltage Switch)、4)それらのオイルタンク、DRC (Droop Compensator) で構成する。モジュレータ電源は負荷インピーダンス 2.7-kΩ のクライストロンをドライブする。

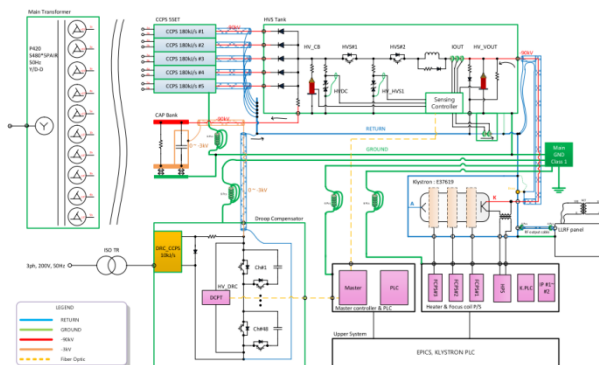


Figure 1: High voltage modulator power supply.

hyoungminy@dawonsys.com

コンデンサーバンクの充電用 CCPS は通常の直列共振コンバータ回路を用いた(Fig. 2)。当該機的主要仕様を Table 2 に示した。CCPS の AC 入力に変圧器(1 次側 400-Vac、2 次側 240-Vac 10 チャンネル)を通じて供給する。1 台の最大出力は素子の発熱を考慮して 180-kW とした。それぞれの CCPS は独立に、-90-kV で平均 2-A を供給する事が出来る。電源は最大 200-Hz (5-msec) 運転時に対応するため 5 台の CCPS を並列接続し、4-msec 以内でコンデンサーを充電する。HVS タンクは、1) CCPS を保護するための分離ダイオード、2) 高電圧スイッチ、3) クライストロンの短絡を高速に検出するセンサ、4) 検出した情報を早くに処理する制御器、5) 短絡エネルギーを吸収する抵抗器、6) 高電圧スイッチの保護回路(直列インダクターとダイオード)で構成される。

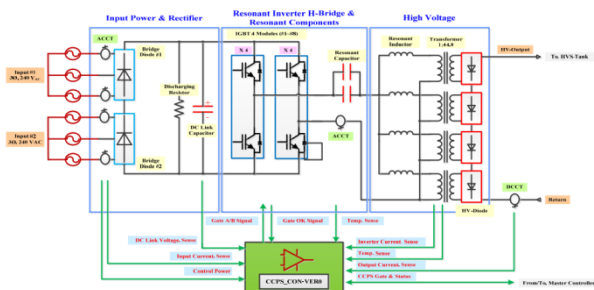


Figure 2: Capacitor Charging Power supply.

Table 2: Specification of One CCPS

Average power:	180kJ/s
Voltage:	-90 kV
Average Current:	2 A
Input Voltage:	240Vac 3Φ 2 pair

Figure 3 に示した短絡テスト回路は、1) コントローラー、2) メインコンデンサー、3)HVS スイッチ、4) 電流センサー、5) 放電ギャップ、6) 基準銅線で構成する。ここで使用した細銅線が蒸発するエネルギーは 1.668-cal (7 ジュール)であり、クライストロン管の許容放電エネルギー(20 ジュール)より十分に小さい (Table 3)。

Table 3: Specification of Reference Wire

Material:	Copper
Specific heat:	0.09kcal/kg
Melting point:	1084 °C
Diameter:	0.12Φ
Length:	170mm
Weight :	0.0171g
Pieces:	1 piece

短絡保護回路の検証は放電ギャップが-94-kVで放電するように電極距離をセットして、短絡エネルギー量を評価した(Fig. 3)。

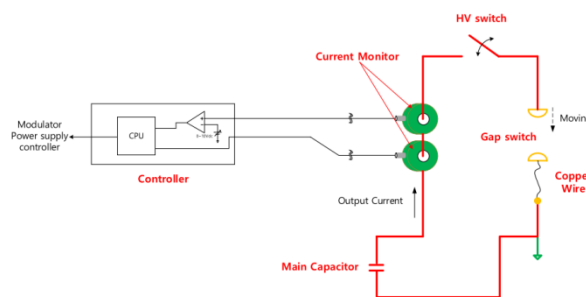


Figure 3: Test diagram for the detecting ARC.

ここでは短絡電流リミットを 40-A に設定し、この値を超えてから 1.8-usec 後に 64-A で高電圧スイッチは開に転じ、基準銅線は蒸発しなかった。この時の短絡エネルギーは 20 ジュール以下であり、クライストロンの許容短絡電流を満たした(Fig. 4)。

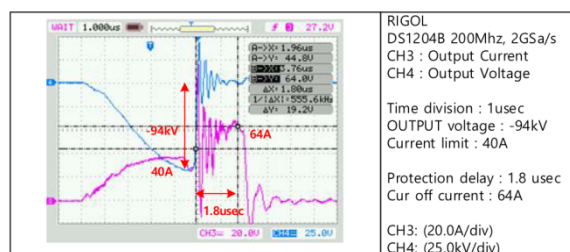


Figure 4: Waveform of the ARC at -94-kV.

クライストロンが動作するとコンデンサーバンクの電圧は指数関数で低下する。実機では 1-msec のパルス長で 3%程度の電圧差が生じる。本機ではパルスのトップを平坦にする為、主コンデンサーに DRC を直列接続して電圧を補償するチョッパー回路を採用した。DRC は簡潔な回路構成の一定補充電圧方式を採用した。本回路は信頼性が高く、また成制御も容易である。

Figure 5 に DRC の構成を示した。1 枚の DRC は 65-V の電圧補償を行い、ここでは 48-段数を用いて 1000-ppm (0.1%)を達成した。DRC による波形調整は 48 枚の夫々に最適な補充電のタイミング設定して出力波形の最適化を行った。Table 4 に DRC の仕様を示した。

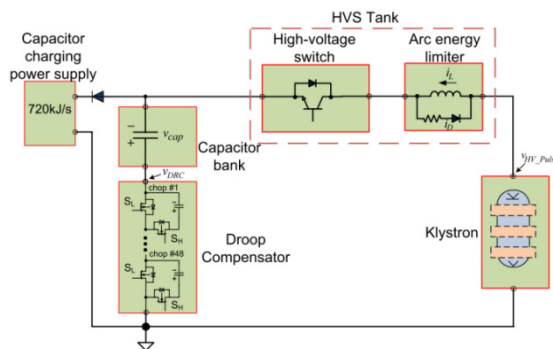


Figure 5: Circuit of the Droop Compensator (DRC).

Table 4: Specification of The Droop Compensator

Rated Voltage:	3.12kV
Rated Current:	33A
Chopper stack:	48 stacks

3. 試験の結果

Figure 6 に-90-kVの出力電圧の波形を示した。測定した電圧波形の立ち上がり(4.5-usec)と立ち下がり時間(9.5-usec)を Fig. 7 および 8 に示した。仕様の100- μ (立ち上り、立ち下がり)より十分に高速な値が得られた。Figure 9

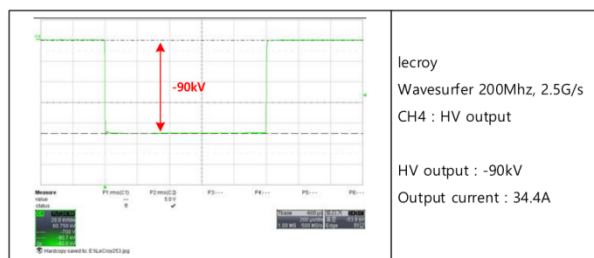


Figure 6: Waveform of the output voltage.

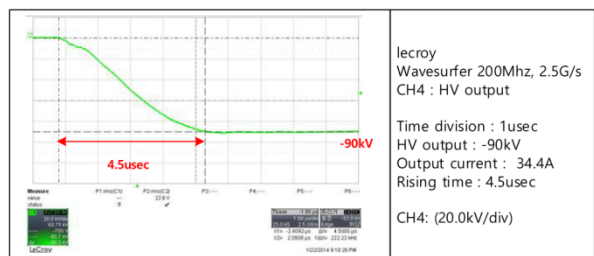


Figure 7: Waveform of the rising time (output voltage).

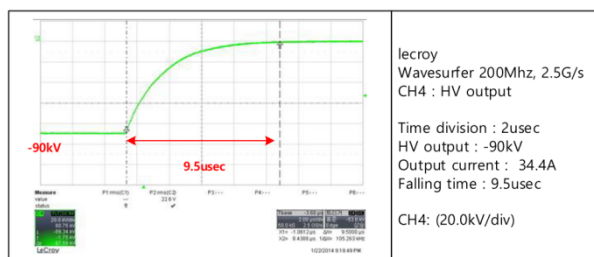


Figure 8: Waveform of the falling time (output voltage).

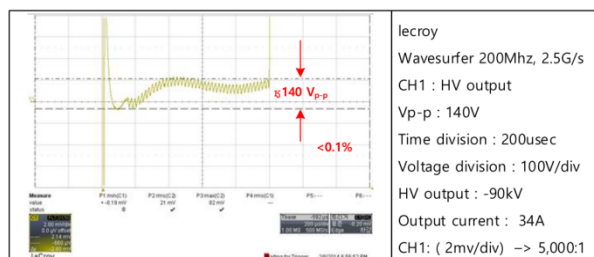


Figure 9: Expanded waveform of output voltage.

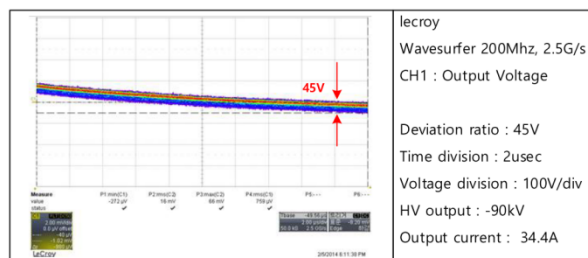


Figure 10: Output voltage regulation at -90-kV.

は DRC 調整後の出力波形で、平坦度は 0.1%以内 (140Vp-p)が得られた。又、-90-kV での繰返しの電圧変動の総幅は 45V が得られた (Fig. 10)。

ここでは Lecroy 社の DA1855A (Fig. 11 : Differential-Amplifier)を用いて波形の頂上を拡大する方法で測定を行った。Figure 12 に東海村に設置した iBNCT 用の大電力高電圧モジュレーター電源の写真を示した。



Figure 11: Lecroy DA1855A (Differential-Amplifier).



Figure 12: The modulator power supply in iBNCT.

4. 結論

大電力の高電圧コンデンサーチャージャーの開発を通じて出力電圧-90-kV、出力電流 33-A を満足しながらクライストロン短絡保護を 20 ジュール以内で遮断できるモジュレーター電源を開発する事ができた。このモジュレーター電源は 352-MHz タレスクライストロンにも使用する予定である。

謝辞

当該大電力変調器電源の開発に当たり、多くの有益な助言をして頂いた、吉岡正和教授、松本浩教授に感謝いたします。

参考文献

- [1] LOEW, G. A. "REVIEW OF ELECTRON-POSITRON LINEAR COLLIDERS". In: Linear Accelerator Conference. Geneva, Switzerland. 26-30 Aug 1996 pp.265-269.
- [2] J.S. OH, M.H. Cho, W. Namkung, K. H. Chung, T. Shintake and H. Matsumoto, "Rise time analysis of pulsed klystron-modulator for efficiency improvement of linear colliders". Nuclear Instruments and Methods in Physics Research Section A: Accelerators, Spectrometers, Detectors and Associated Equipment, 2000, 443.2-3: pp.223-230.
- [3] Eppley and Kenneth. "Design of a 100 MW X-band klystron", In: Particle Accelerator Conference, 1989. Accelerator Science and Technology. Chicago, IL, USA. 20-23 Mar 1989 pp.129-131.
- [4] Bob RICHARDSON and Tudor PIKE, "Pulse Droop Compensation using a PWM Technique". In: IEEE International Power Modulators and High Voltage Conference, Proceedings of the 2008. LA, USA. 27-31 May 2008 pp.219-222.