

超伝導スポーク空洞製作の現状

PRESENT STATUS OF SUPERCONDUCTING SPOKE CAVITY FABRICATION

沢村 勝^{#,A)}, 羽島良一^{A)}, 佐伯学行^{B)}, 岩下芳久^{C)}, 頓宮 拓^{C)}, 中村哲朗^{D)}, 渡邊直久^{D)}
Masaru Sawamura^{#,A)}, Ryoichi Hajima^{A)}, Takayuki Saeki^{B)}, Yoshihisa Iwashita^{C)}, Hiromu Tongu^{C)},
Tetsuro Nakamura^{D)}, Naohisa Watanabe^{D)}

^{A)} National Institutes for Quantum and Radiological Science and Technology

^{B)} High Energy Accelerator Research Organization/SOKENDAI

^{C)} Kyoto University

^{D)} Mirapro Co., Ltd

Abstract

We are developing the superconducting spoke cavity for electron beam drivers to realize a wide use of LCS X-ray and γ -ray sources in academic and industrial applications. The spoke cavity can make the accelerator more compact than an elliptical cavity because the cavity size is small at the same frequency and the packing factor is good by installing couplers on outer conductor. Since the spoke has more complicated structure than an elliptical cavity, we performed press forming tests for the half spoke and obtained good results at the press forming test. We have been preparing the electron beam welding to fabricate the full spoke shape. We estimated the welding properties at the welding point. The results of estimation and the plan of preliminary test will be presented.

1. はじめに

スポーク空洞は周波数が同じなら楕円空洞と比べてコンパクトであることや、カップラーなどをタンク側面に設置できるためパッキングファクターに優れているなどの長所がある。スポーク空洞のこれらの利点を生かして、エネルギー回収型リニアック(ERL)を小型化すれば、ERL とレーザーコンプトン散乱(LCS)を用いた LCS- γ /X 線源の産業・学術分野への利用が期待できる。

我々は 4K での運転を目指し 325MHz のスポーク空洞を提案しているが、限られた資産の中で空洞製作技術を獲得するためハーフスケールである 650MHz のスポーク空洞モデルの製作を進めている。

これまでハーフスポークの金型の設計[1]、製作、さらにプレス成型試験[2]を行ってきたが、フルスポークにするための電子ビーム溶接(EBW)試験を予定している。スポーク空洞製作の現状について報告する。

2. スポークEBW

プレス成型加工により 2.5mm 厚のニオブ板を Fig. 1 のようなハーフスポークの形状に加工し、さらに Fig. 2 のように余分な部分を削るトリム加工も行っている。

次の段階としてプレス・トリム加工したハーフスポーク 2 個とビームパイプを用いてフルスポーク形状にするための EBW を検討している。溶接箇所はビームパイプ 2 ヶ所とスポーク側面 2 ヶ所である。ビームパイプ部分は斜め入射にはなるが、ビームパイプ軸を中心に回転させることで均一な条件で EBW することができる。しかしスポーク側面に関しては、形状が直線と円弧の組合せになっているため、単純な直線移動または回転移動では均一な条件にはならない。



Figure 1: Press formed shape after burring with niobium sheet of 2.5 mm thick.

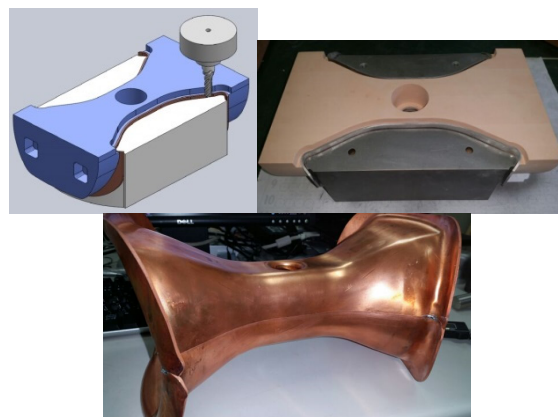


Figure 2: Designed (top left) and fabricated (top right) trim jigs. Temporally assembled copper spoke (bottom).

現在電子ビーム溶接機として検討しているのは(株)ミラプロの 1 号機で、電子ビームは天井面から鉛直方向に照射され、照射物を 4 軸での駆動が可能である。移動軸は水平面での垂直な 2 軸の直線移動、水平面内での回転移動、治具を作れば任意の傾斜角度になる回転軸の 4 軸である。ただし、駆動制御の 1 ステップでは 1 軸

[#] sawamura.masaru@qst.go.jp

しか動かすことができない。さらに電子ビームの焦点位置も1ステップ中では変更することができない。

そこでスポーク側面形状をEBWするときには1軸ずつの駆動での溶接条件の計算を行った。

まず溶接時の駆動として主に使用するのは、直線移動1軸と垂直平面内の回転移動1軸である。この2つの軸を用いてEBWの際の溶接の高さ位置の変化と溶接面への電子ビームの入射角度を求めた。このときのパラメータとしてそれぞれの駆動軸の移動距離と回転角度、回転軸からスポークビームパイプ軸までのオフセットとした (Fig. 3)。軸の駆動が1軸のみなので、溶接なしの移動の場合は回転、水平移動が可能であるが、溶接の場合は回転移動または水平移動のみとなる。

計算に際しての条件として、入射角度に制限を設けて、回転移動を制限した。そして入射角度の制限を変えながら、高さ位置すれが最小になるように最適化を行った。そのため回転移動に制限を付けているだけなので、結果として入射角度が制限値を超えることもある。

溶接区間を細かく分けたとき、入射角度制限を変えながら高さ位置すれと最大入射角度を求めたものを Fig. 4 に示す。溶接区間を細かくすれば、ほぼ垂直入射が可能であるが、高さ位置のずれは19mm程度になる。入射角度制限が0.1度ときのスポーク側面各位置での高さのずれと入射角度を Fig. 5 に示す。この溶接方法では溶接区間が多数存在するため、スポット溶接の連続のようになってしまう。そこで溶接区画をスポーク側面形状で直線や円弧など形状ごとに分割した場合を考える。そのときの入射角度制限を変えながら高さ位置すれと最大入射角度を求めたものを Fig. 6 に示す。最小の入射角度は20度になるが、高さの位置すれは3.4mm程度になる。入射角度制限が20度ときのスポーク側面各位置での高さのずれと入射角度を Fig. 7 に示す。

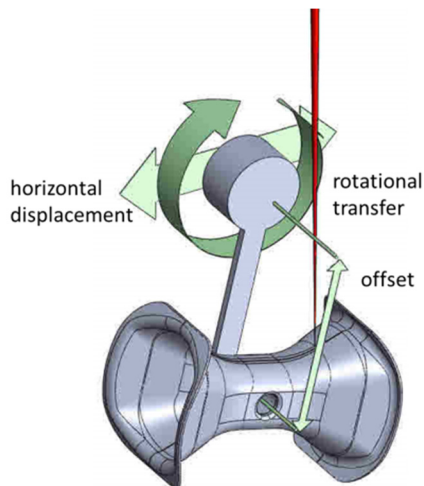


Figure 3: Parameters for optimization of EBW condition.

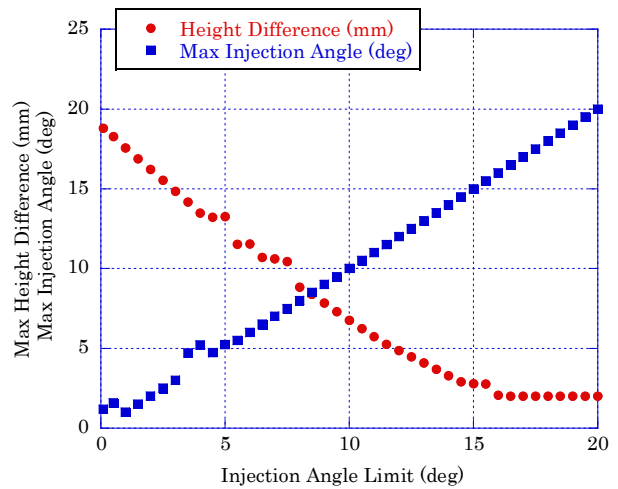


Figure 4: Maximum height difference and injection angle at the welding spots for short interval.

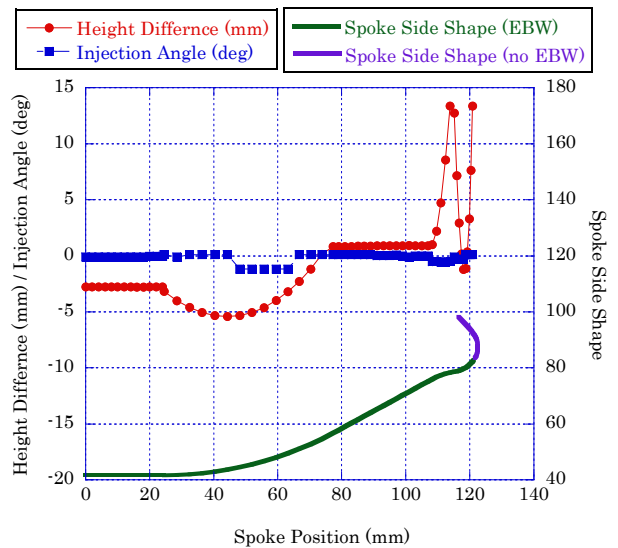


Figure 5: Height difference and injection angle along the spoke side for short interval.

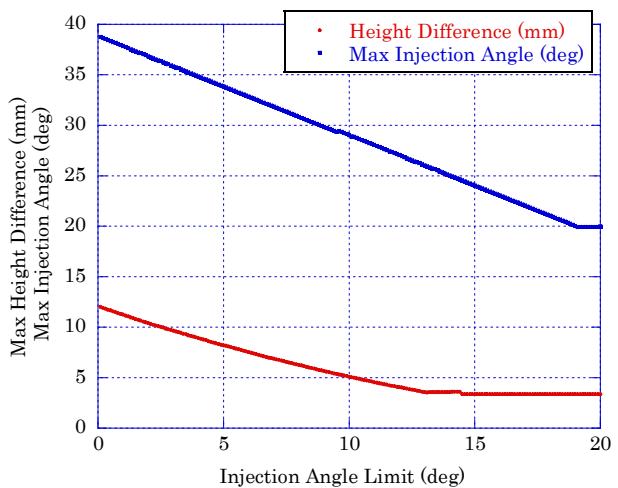


Figure 6: Maximum height difference and injection angle at the welding spots when the welding areas are divided at the border of spoke side shape.

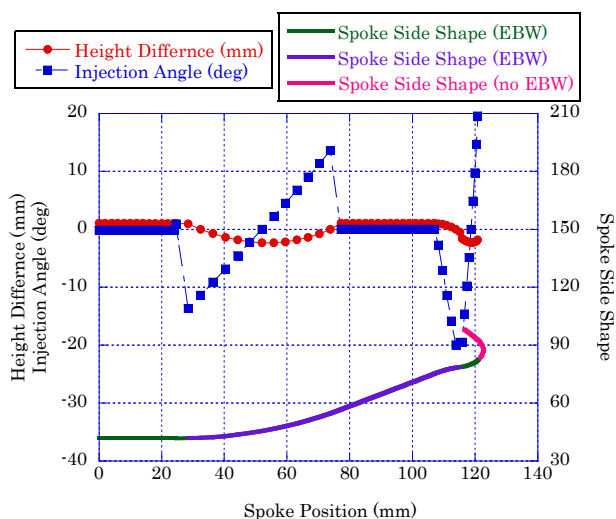


Figure 7: Height difference and injection angle along the spoke side when the welding areas are divided at the border of spoke side shape.

3. EBW条件出し試験

スポーク側面をある程度の大きさの区画に分けてEBWするとき、高さ位置のずれは5mm以下程度に抑えられるが、入射角度は15~20度程度になる。そこで、これらの条件での溶接状況を調べるためにEBWの条件出し試験の実施を検討している。

焦点深度測定では、Fig. 8のように電子ビームの条件を一定にして、斜めに取り付けたニオブ板を水平移動させることで照射高さを変える。ニオブ板を傾けるため、3.3°程の斜入射になるが、厚さとしては0.17%の厚さ増にすぎない。長さ390mmのニオブ板を用いると±10mm高さを変えることができる。

入射角度測定では、Fig. 9のようにニオブ板を回転軸に対して水平に取り付け、回転角度を決めて水平移動を行いながら電子ビームを当てる。ある程度の長さを移動したら、回転角度を変える。

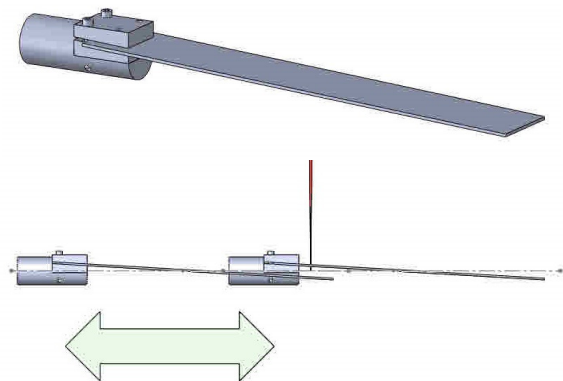


Figure 8: Setup for EBW condition test of focus depth.

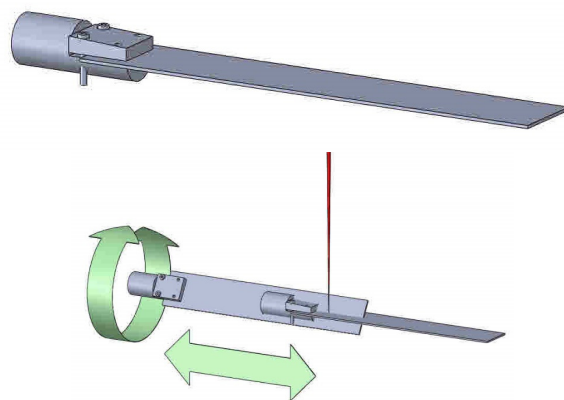


Figure 9: Setup for EBW injection angle condition test.

4. まとめ

フルスポーク製作のためのEBWの検討を行っている。1軸駆動制御のEBW装置でスポーク側面をEBWするとき、電子ビームの入射角度が15-20度程度、高さ位置のずれは5mm程度以下になる。このような条件でのEBW特性を調べるためEBW条件出し試験の準備を進めている。

参考文献

- [1] M. Sawamura *et al.*, "ERL超伝導スポーク空洞製作の現状", Proc. of 12th Annual Meeting of Particle Accelerator Society of Japan, Tsuruga, 2015, pp.583-586.
- [2] M. Sawamura *et al.*, "超伝導スポーク空洞開発の現状", Proc. of 14th Annual Meeting of Particle Accelerator Society of Japan, Sapporo, 2017, pp.949-952.