

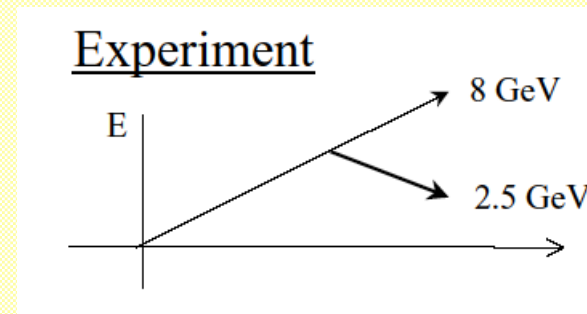
Timing for PF Injection from GU_A1

Kazuro Furukawa
Jul. 2005.

PF Injection from GU_A1

◆ PF Injection と KEKB Electron Injection について

- ❖ 切替を高速にするために同じ Lattice を使用する
 - ✧ 通常の電磁石の設定は変更しない、rf 位相のみ変更
- ❖ 5.3GeV まで同じ加速を行う
- ❖ KEKB はさらに 8GeV まで加速
- ❖ PF は 2.5GeV まで減速



PF Injection from GU_A1

- ◆ PF の rf は Linac と同期していないので、いくつかの Beam 運転方法が考えられる
- ◆ 当初の計画では
 - ❖ 同期していない SHB は Off とし、
 - ❖ S-band とは非同期のまま PF の入射 Timing で 1ns Beam を加速する
 - ✧ この場合、
 - ◆ Timing Station からの Trigger Pulse を Gun の HV Station に送る
 - ◆ Timing 精度の必要があれば 500MHz Clock も送り、再同期をかける

PF Injection from GU_A1

- ◆ **ところが問題ないと言われていた当初の計画に向け、単純な試験を行うと、意外と困難であることがわかった。**
 - ❖ **各方面で検討していただいていることを期待していたが、それは甘かったらしい**
 - ❖ **GU_A1 のあとの Bunching Section の構成は SHB が On であることを前提として設計されているため、SHB を Off すると Bunching が最適にならない**
 - ❖ **実際に Beam を通すとある比較的良好な条件でも 3 割ほど R0 Section で Beam を落とす**

PF Injection Scheme

◆今のところいくつかの Option がある

❖ A. このまま R0 で Beam を Loss させながら非同期入射を行う

- ❖ 放射線管理上は許される範囲内であるとのうわさもあるが、詳しい検討や条件を変えたビーム試験がまだ不十分

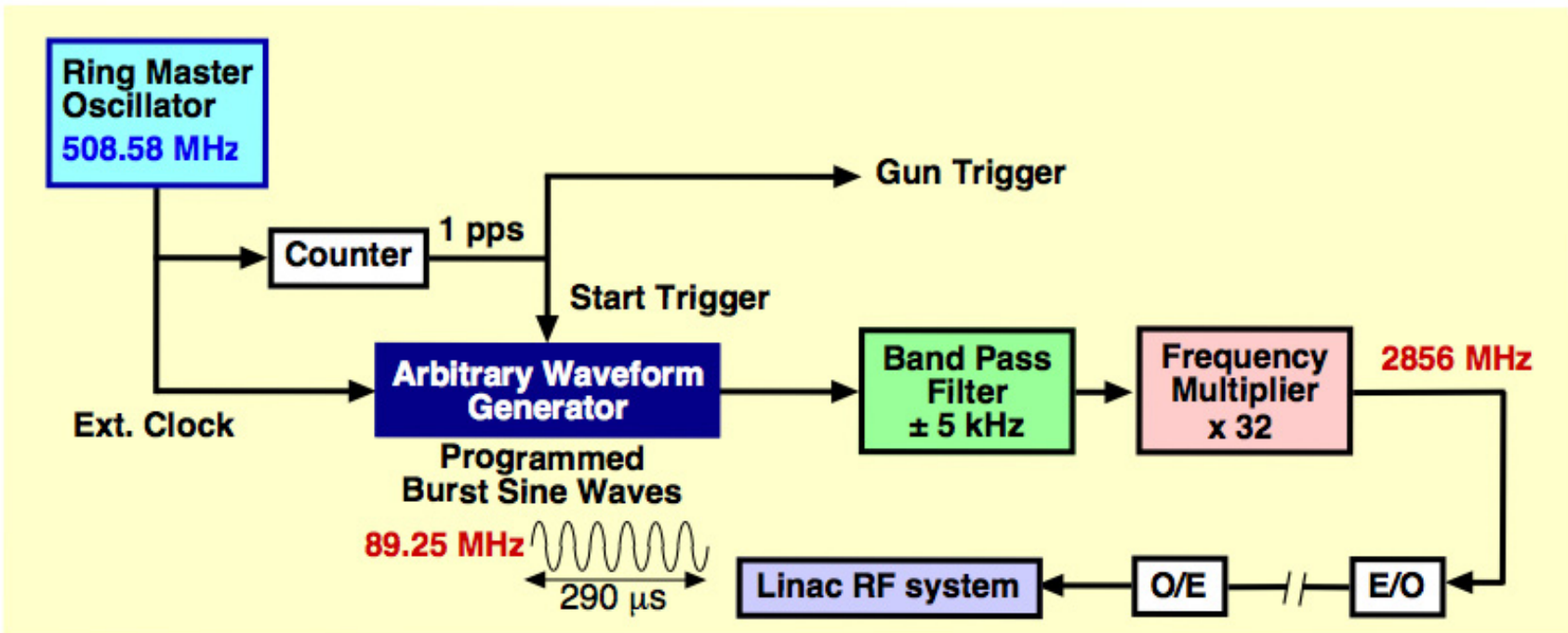
❖ B. Pulse 毎に KEKB 同期や PF 同期を切り替える

- ❖ 好ましい解決策であると思われるが、
 - ◆ B-1 TRISTAN 向けに Linac で利用された 2 重同期方式
 - ◆ B-2 Spring8 で Ring の入射に用いている方式
 - ◆ B-3 Spring8 で rf Gun の同期に用いている方式
- ❖ 1 年で運転用 System を開発するのは困難との意見もある

TRISTAN 2 重同期

- ◆ Linac と Ring の rf の位相のずれ（例えば Zero-cross の位置の差）を測定して、許容範囲内であれば Trigger を出す（偶然の位相の同期）
 - ❖ 当時の許容度は $\sim 300\text{ps}$ 、現在の KEKB は $< 30\text{ps}$
 - ❖ PF は通常入射と Top-up では異なるかもしれない、PF での検討の結果 700ps の許容度が必要
- ◆ 電子回路技術は進歩しているが、周長補正などの条件の変化で偶然の位相の一致の確率変動する、ある周波数のときに入射できない

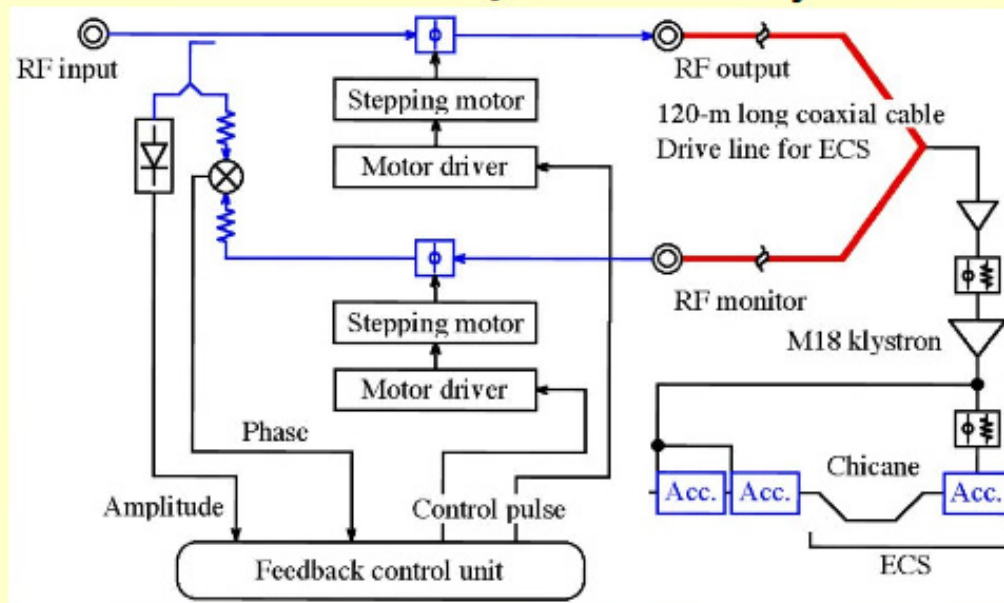
New synchronous oscillator



- ▶ A start signal synchronous to 508.58 MHz starts the AWG to generate a **burst wave** of 89.25 MHz
- ▶ A narrow band pass filter reduces phase noises

ECS requires RF phase stability

1) PLL circuit for ECS klystron drive system



2) Klystron voltage > 350 kV

Phase variation
0.2 deg. rms

ECS Phase instability: 0.3 deg. rms
Energy instability : ~ 0.01% rms

New synchronous
Oscillator
Phase variation
0.2 deg. rms

Evaluation of phase fluctuation -2

SPRING-8 Linac

Determination of S_{beam} , $f1$ and $f2$ for the SPRING-8 linac:

- ▶ The phase jitters in the ECS acc. structure dominate the energy fluctuation because the beam is injected on the zero-cross phase.
 - Consider ECS only
- ▶ The buncher cavities are standing wave type with high Q values, that is, the buncher acts as a narrow bandpass filter.
 - Assume S_{beam} = negligible small for $f > 200$ kHz
 $= S_{rf}$ for $f < 200$ kHz
- ▶ The delay time $\tau = 40$ ns for the ECS. Then $\cos 2\pi f\tau \approx 1$ for $f < 1$ MHz.
 - The integrand is negligible small for $f < 200$ kHz
- ▶ $f2$ is determined by the band width of a klystron or an acc. structure.
 - $f2 = 10$ MHz

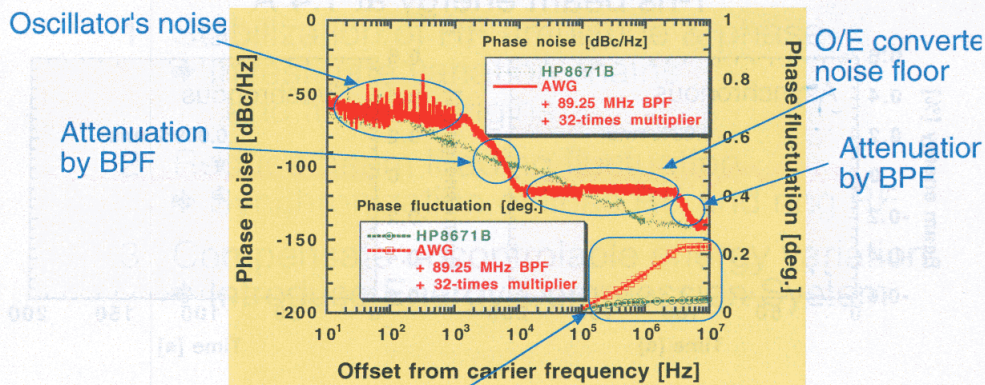
Thus a simple approximation of the phase fluctuation is:

$$\theta_{rms}^2 \approx \int_{0.1 \text{ MHz}}^{10 \text{ MHz}} S_{rf} df$$

Phase fluctuation of new oscillator

SPRING-8 Linac

Phase noise density of the new oscillator + E/O and O/E convert



$$\varphi_{rms} = \sqrt{\int_{0.1 \text{ MHz}}^{f2} S_{\varphi}(f) df}$$

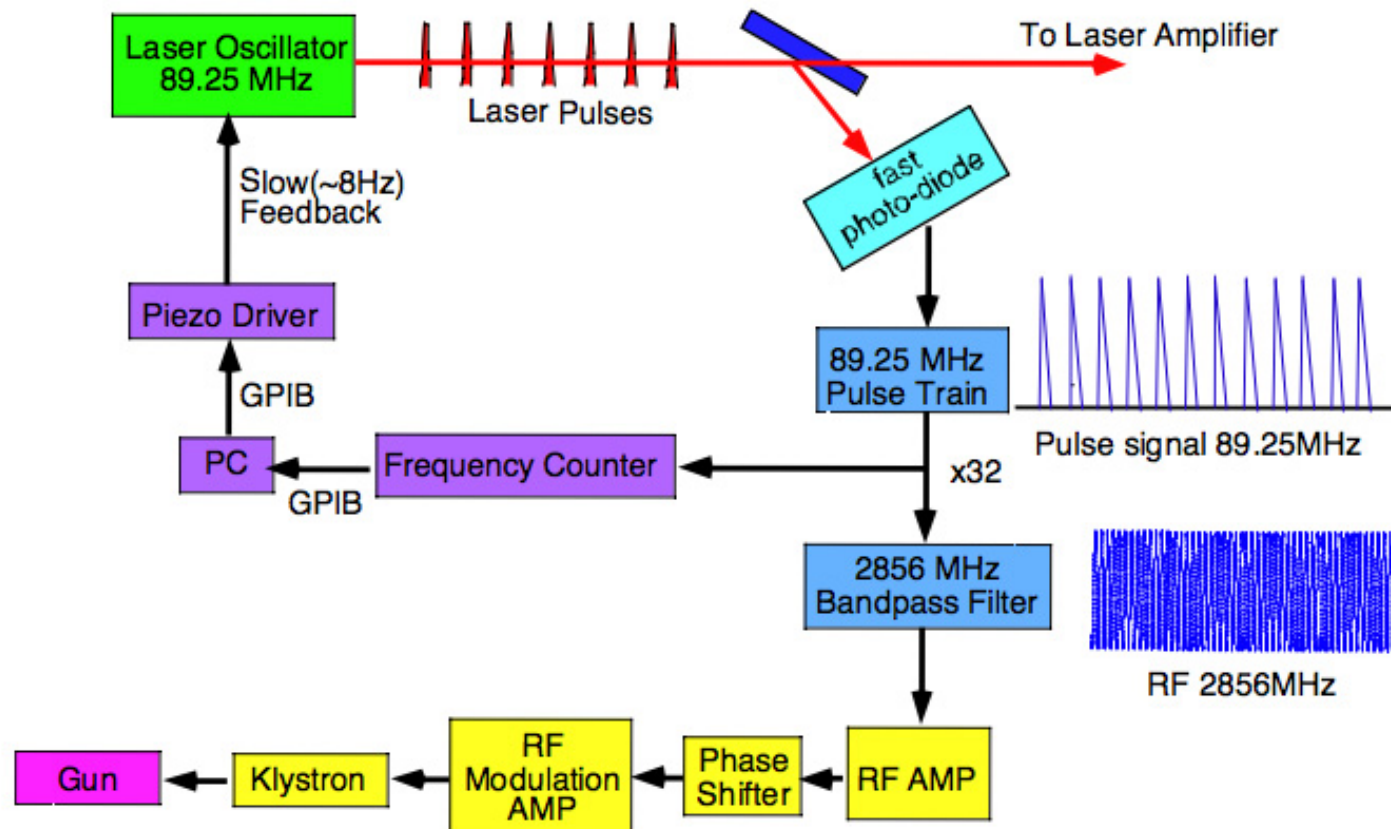
Estimated phase fluctuation (0.1 - 10 MHz): 0.22 deg.

速い成分について、つまり Linac 内部だけを考えれば、精度に問題は無い。
 しかし、遅い成分をどう考えるかによって、精度は大きく異なる。
 結局、遅い成分はAWGの Trigger 精度であることを考えると、そんなに悪くはないと思われるが、試験が必要。

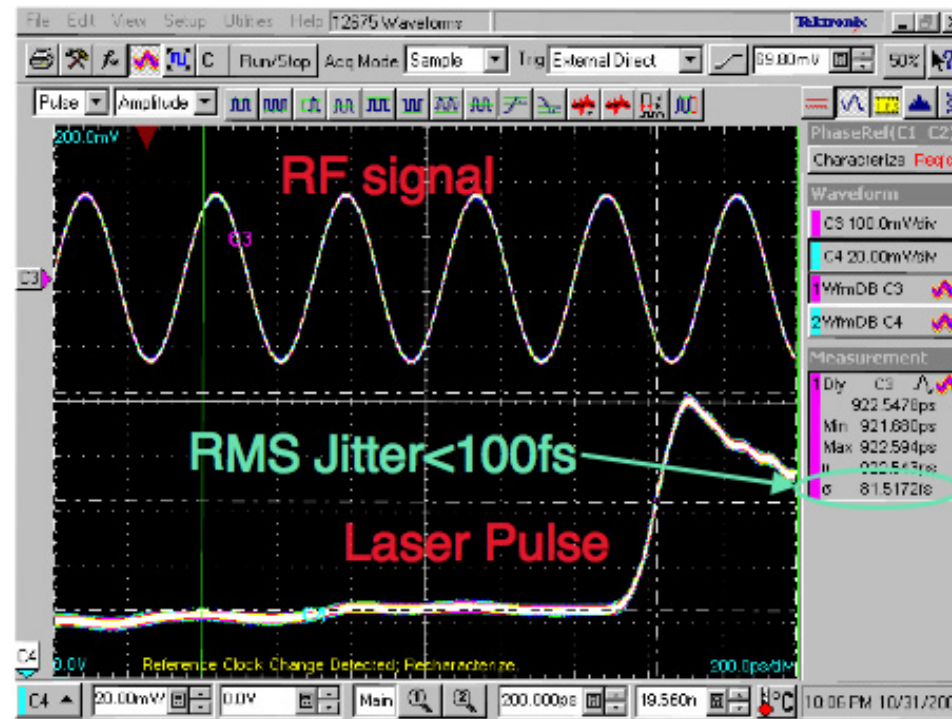
Spring8 Ring Injection

- ◆ 任意波形発生器で Beam Pre-Trigger から開始する 2856/n MHz を発生
- ◆ 現在 Linac 周波数 2856MHz と Ring 周波数 508MHz (Spring8-Synchrotron) や 500MHz (New Subaru) との間には整数関係を持たせているが、その必要は無い
- ◆ その整数関係の制限から Energy が 0.3% 異なる (ECS で吸収)
 - ✧ ところで、500MHz は Europe での S-band (2999MHz) の 1/6 から決められたもので、Linac と同期させていないのは日本だけ (?) 米国では 476MHz と 2856MHz. . .
 - ✧ 508 MHz は PS の周波数から決まり、Linac とは関係ない。KEKB に向けて 509 MHz に変更されたが. . .

2.2 Laser & RF Synchronization



Short Time Jitter Measurement



Time delay between RF signal & Laser pulse measured with Tektronix TDS8200 Sampling Oscilloscope

試験用 rf-Gun の同期 System

- ◆ Beam Pre-Trigger (Laser 同期 Pulse) から S-band 成分を抽出
- ◆ 思ったよりも位相 Jitter が小さく (0.1ps ~ 0.1deg)、むしろ AWG の方法より小さい
- ◆ Single Pulse から S-band を作ることも可能らしい
- ◆ Linac - Ring の同期にも使用できるかも知れない

GU_A1 を使った KEKB/PF 同時入射

- ◆ もしも、当面非同期の入射が可能であったとしても、安定度を考えると少なくとも将来はなんらかの同期の仕組みが必要と思われる
- ◆ どのように検討を進めるか
 - ❖ 当面 2 重同期の方法で進めてみることを考えているが...
- ◆ いずれの場合も、
 - ❖ Timing Station からの Trigger Pulse を Gun の HV Station に送る
 - ❖ Timing 精度の必要があれば 500MHz Clock も送り、再同期をかける

比較表 (B-3 は不明部分多く除く)

検討項目	非同期(A)	2重同期(B-1)	Spring8-1(B-2)
同期精度	—	低, 禁止帯あり	高?
費用	低	中 (5M?)	高 (20M?)
装置点数	少	中	多
開発期間	無	中?	多?
ビーム試験	多	中	少
rf 測定の変更	少	少	多
保守性	変化無し	負担中	負担大