



完成図

1 6 分 配 器
T 0 4 1 - 1 7 A A A

2000.9.11

② 別部
①

検 印	担 当
	

株式会社 サムウエイ

2002 July 02

T. Suzuki

仕 様 書

品名 1 6 分 配 器
型名 T 0 4 1 - 1 7 A A A

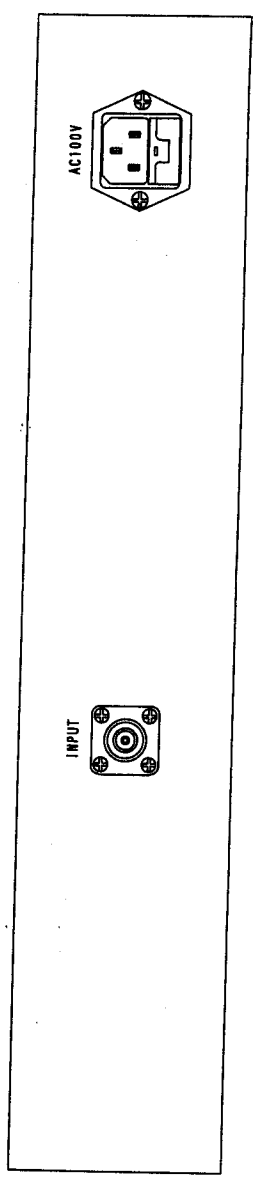
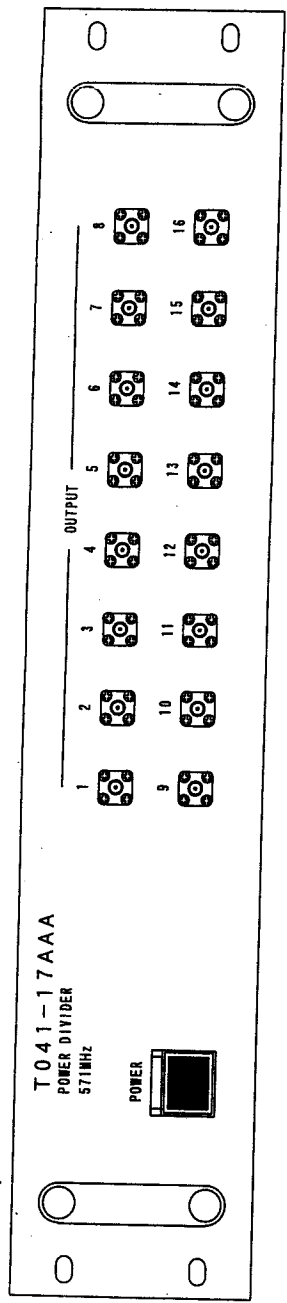
1 . 概 要

本器は、1信号を16分配する装置です。

2 . 仕 様

周波数帯域	5 7 0 ± 1 0 M H z
入力レベル	+ 1 2 ~ + 1 7 d B m
出力レベル	+ 4 d B m
入力 V S W R	1 . 3 以下
入出力インピーダンス	5 0 Ω
分配数	1 6 分配
入力コネクタ	N - F E M A L E
出力コネクタ	S M A - F E M A L E
定格電源	A C 1 0 0 V 5 0 / 6 0 H z
外観	E I A 標準ラック用ケース
塗色	マンセル 5 Y 7 / 1 半ツヤ
寸法	幅 4 8 0 . 0 m m
	高さ 8 8 . 1 m m
	奥行き 3 5 0 . 0 m m

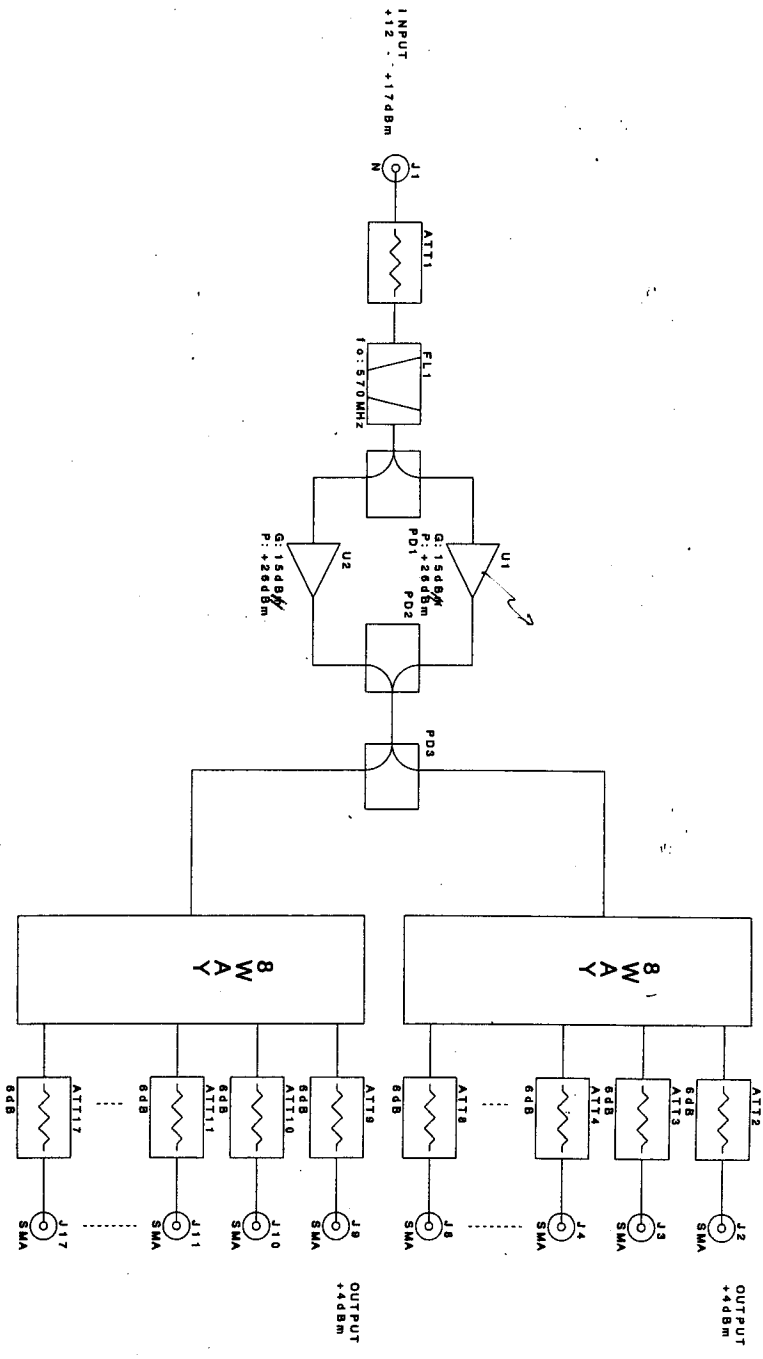
名称	数量	材料	規格



寸法: W480XH88.1XD350mm
 塗色: マンセル5Y7/1半ツヤ

APPROVED BY 承認 大橋	CHECKED BY 照査 太田	DESIGNED BY 設計 深沢	DRAWN BY 製図 菅原	TITLE 名称 高エネルギー加速器研究機構 T041-17AAA 16分配器 外觀図
3RD ANGLE PROJECTION 第三角法	UNIT 単位 mm	SCALE 尺度 1/1		DWG. NO. 図番 T10C00A30136
THAMMAY 株式会社 サムウェイ				THAMMAY CO., LTD.

記号	年月日	訂正	記事	設計	承認
△					



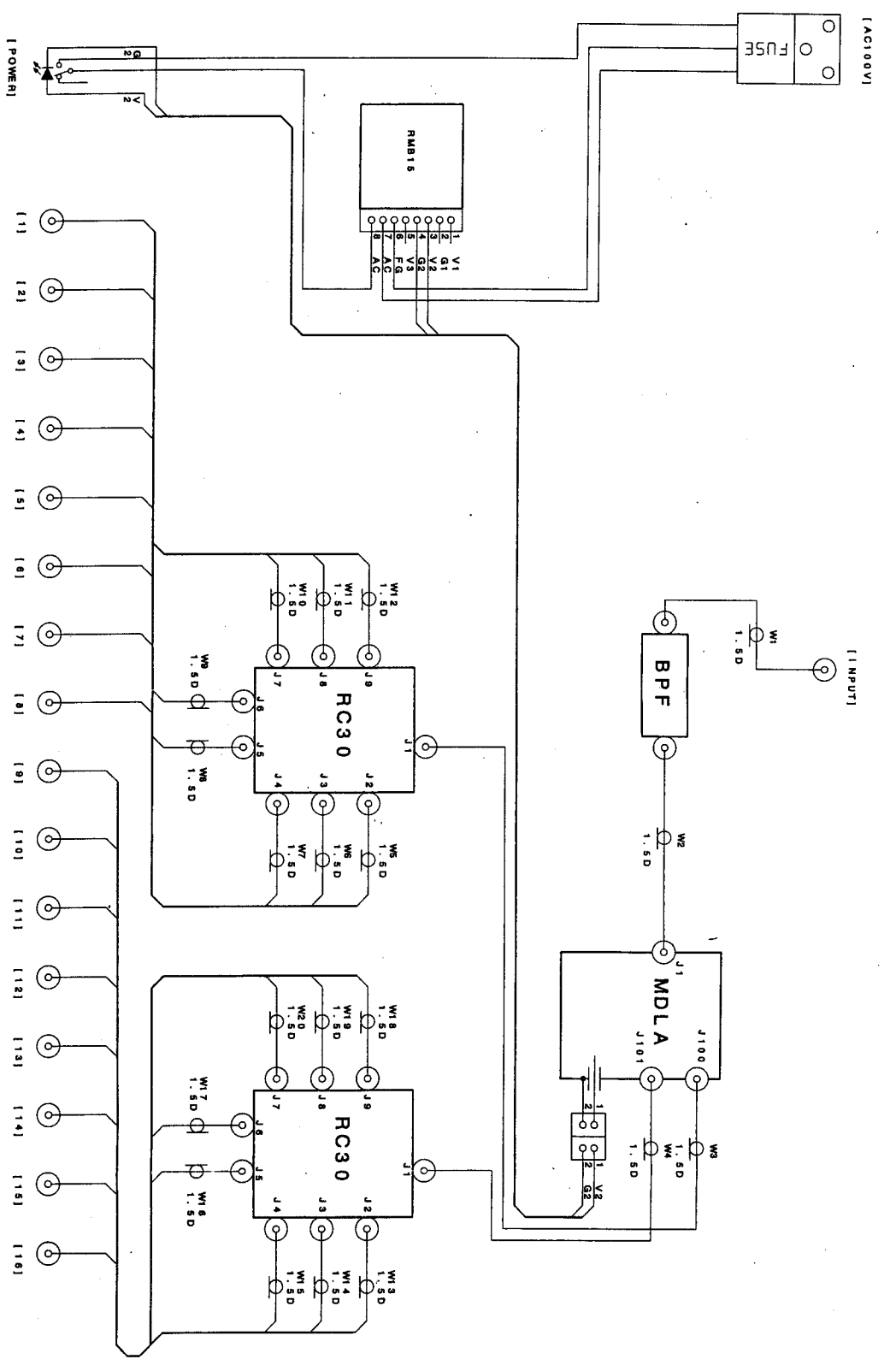
APPROVED BY 承認 大橋 00.9.11	CHECKED BY 検査 太田 00.9.11	DESIGNED BY 設計 深沢 00.9.11	DRAWN BY 製図 深沢 00.9.11
3rd ANGLE PROJECTION 第三角法	LIMIT 単位	SCALE 寸法	
TITLE 名称 高エネルギー加速器研究機構 深沢 T041-17AAA 16分配器 ブロック図			

REVISION
訂正記事

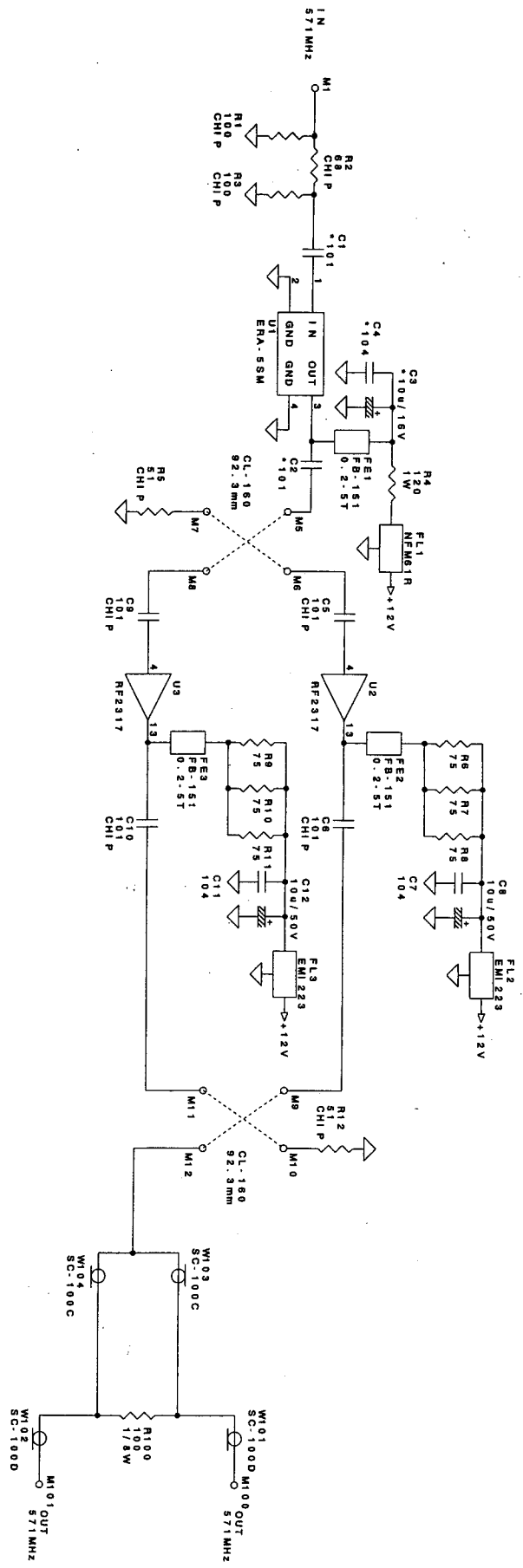
△	△	△	△	△
---	---	---	---	---

株式会社 サムウェイ

DWG. NO. 図番
T21C00A30036



REVISION 訂正記事	△	△	△	△	△	△	△	△	△										
<table border="1" style="width: 100%; border-collapse: collapse;"> <tr> <td style="width: 30%;">APPROVED BY 承認 大橋</td> <td style="width: 10%;">CHECKED BY 確認 太田</td> <td style="width: 10%;">DESIGNED BY 設計 深沢</td> <td style="width: 10%;">DRAWN BY 製図 深沢</td> <td style="width: 10%;">TITLE 名称 高エネルギー加速器研究機構 構造 T041-17AAA 16分配器接続図</td> </tr> <tr> <td style="font-size: small;">3RD ANGLE PROJECTION 第三角法</td> <td style="font-size: small;">UNIT 単位</td> <td style="font-size: small;">SCALE 尺 寸 法</td> <td style="font-size: small;">SCALE 尺 寸 法</td> <td></td> </tr> </table>										APPROVED BY 承認 大橋	CHECKED BY 確認 太田	DESIGNED BY 設計 深沢	DRAWN BY 製図 深沢	TITLE 名称 高エネルギー加速器研究機構 構造 T041-17AAA 16分配器接続図	3RD ANGLE PROJECTION 第三角法	UNIT 単位	SCALE 尺 寸 法	SCALE 尺 寸 法	
APPROVED BY 承認 大橋	CHECKED BY 確認 太田	DESIGNED BY 設計 深沢	DRAWN BY 製図 深沢	TITLE 名称 高エネルギー加速器研究機構 構造 T041-17AAA 16分配器接続図															
3RD ANGLE PROJECTION 第三角法	UNIT 単位	SCALE 尺 寸 法	SCALE 尺 寸 法																
THAMWAY CO., LTD.					DRAWING NO. 図番 T27C00A30083														
株式会社 サムウェイ																			



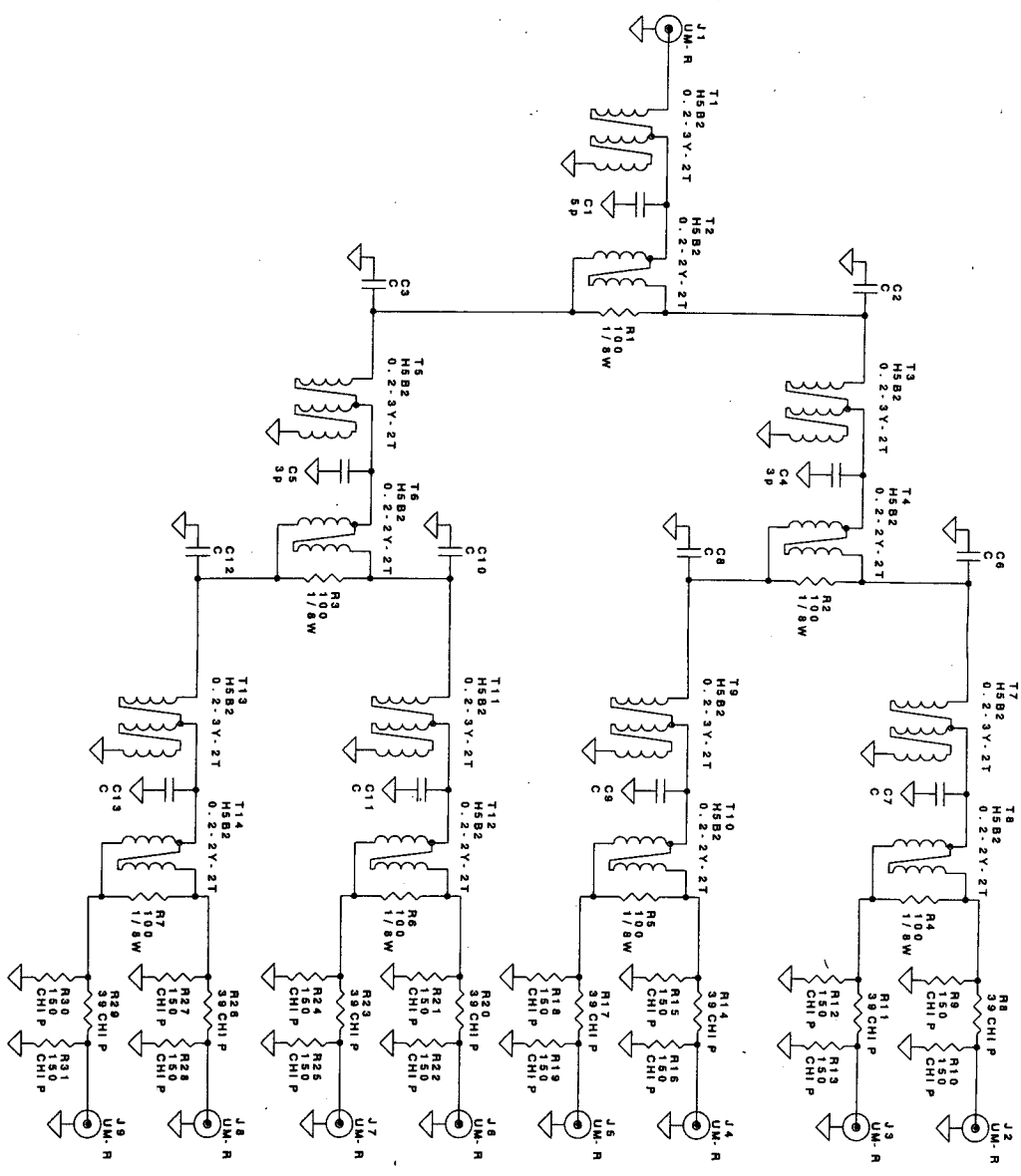
+12V ← M4

REVISION
訂正記事

△	△	△	△	△
---	---	---	---	---

APPROVED BY 承認 大橋 〇〇	CHECKED BY 検査 太田 〇〇	DESIGNED BY 設計 深沢 〇〇	DRAWN BY 製図 深沢 〇〇
3rd Angle Projection 第三角法	UNIT 単位	SCALE 尺度	

THANAWAY CO., LTD.
株式会社 サムウェイ
TITLE 名称
高エネルギー加速器研究機構
T041-17AAA
16分配器 モジュールA 回路図
DWG. NO. 図番
T20C00A30238



APPROVED BY/承認	CHECKED BY/検査	DESIGNED BY/設計	DRAWN BY/製図
大橋	太田	深沢	深沢
02.9.11	02.9.11	02.9.11	02.9.11
3RD REPRODUCTION	UNIT	SCALE	
第三角法	単位	mm 尺	

TITLE 名称
高エネルギー加速器研究機構
T041-17AAA
16分配器 8WAY 回路図



REVISION
訂正記事

△	△	△	△	△	△
---	---	---	---	---	---

THAMWAY CO., LTD.
株式会社 サムウェイ
DWG. NO. 図番
T20CC00A30239

評価試験結果

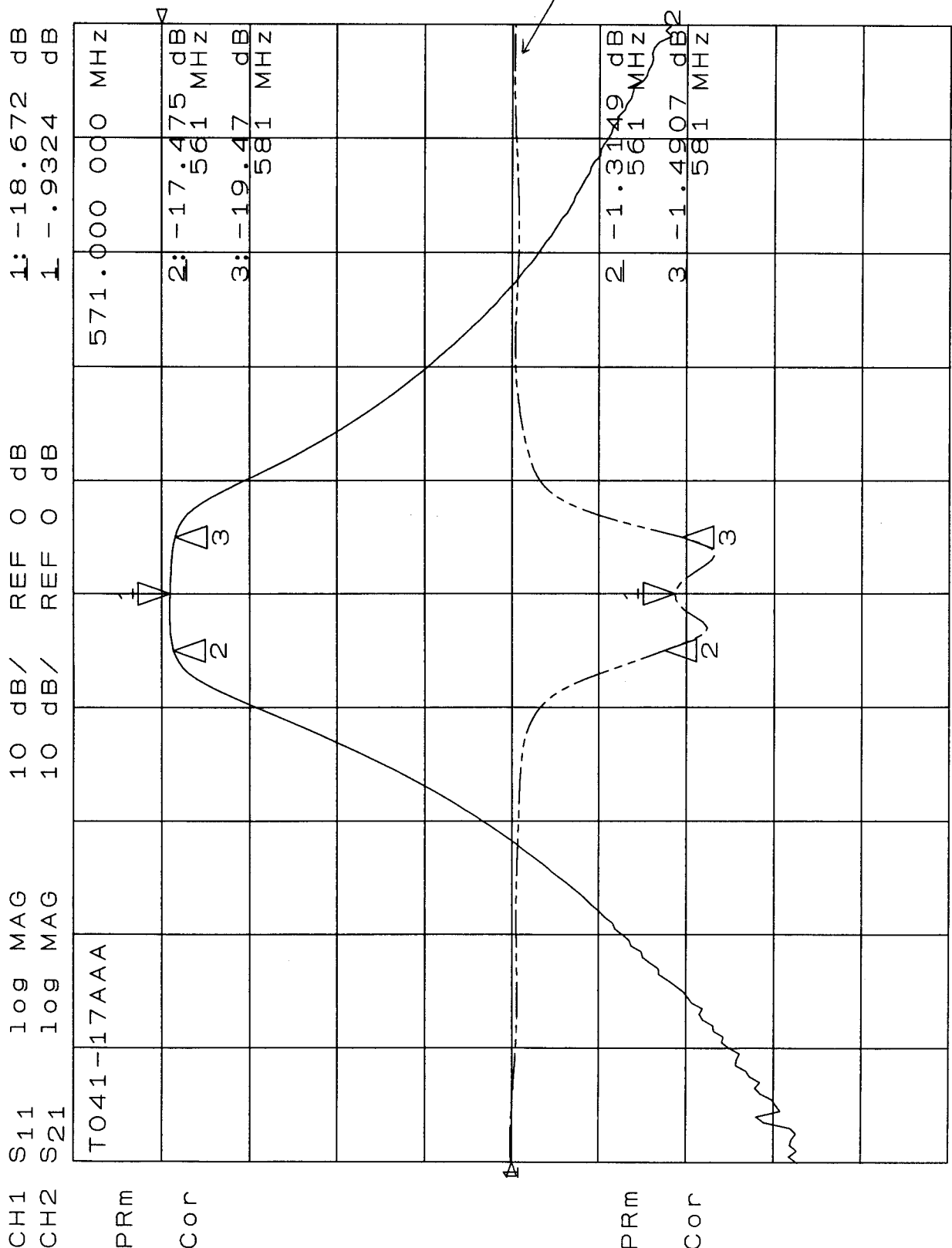
16分配器
T O 4 1 - 1 7 A A A
SER. No. 009088

検 印	担 当
	

日 時 2000.9.11
試験場所 当社にて
試験環境 25℃
担当責任者 深沢

株式会社 サムウエイ

周波数特性



CENTER 571.000 000 MHz SPAN 200.000 000 MHz

周波数: 571MHz

OUTPUT	入力レベル											
	0dBm		2dBm		4dBm		6dBm		7dBm			
	1st[dBm]	2nd[dBm]	1st[dBm]	2nd[dBm]	1st[dBm]	2nd[dBm]	1st[dBm]	2nd[dBm]	1st[dBm]	2nd[dBm]		
1	-1.00	-57.91	0.78	-53.41	2.66	-48.19	4.13	-41.13	4.28	-38.97		
2	-1.81	-57.81	0.81	-53.34	2.69	-48.13	4.09	-41.06	4.38	-38.97		
3	-1.19	-57.34	1.41	-52.66	3.31	-47.38	4.75	-40.38	4.91	-38.22		
4	-1.19	-57.06	1.41	-52.91	3.31	-47.38	4.72	-40.38	4.97	-38.19		
5	-1.31	-58.22	0.69	-54.00	3.16	-48.50	4.63	-41.53	4.75	-39.38		
6	-1.34	-58.41	0.66	-54.16	3.16	-48.63	4.53	-41.63	4.78	-39.47		
7	-1.88	-59.94	0.16	-54.69	2.56	-49.06	4.03	-42.06	4.25	-39.91		
8	-2.13	-58.91	0.16	-54.66	2.63	-49.03	4.00	-42.06	4.28	-39.91		
9	-1.00	-59.53	1.03	-55.09	3.50	-49.66	4.97	-42.69	5.13	-40.53		
10	-2.28	<-60.00	0.06	-56.03	2.59	-50.50	3.94	-43.53	4.22	-41.38		
11	-1.47	-59.69	0.56	-55.31	2.97	-49.75	4.47	-42.91	4.63	-40.78		
12	-1.72	-59.50	0.53	-55.34	3.06	-49.84	4.44	-42.88	4.72	-40.75		
13	-1.31	-59.41	0.44	-55.16	3.19	-49.69	4.66	-42.75	4.81	-40.59		
14	-1.59	-59.31	0.72	-55.22	3.22	-49.69	4.59	-42.75	4.88	-40.66		
15	-1.16	-59.63	0.88	-55.38	3.34	-49.81	4.78	-42.91	4.84	-41.00		
16	-1.16	-59.59	0.84	-55.69	3.38	-49.81	4.75	-42.88	4.91	-40.84		