

トリガー信号伝送用光変換送信モジュール
17K60型

Rev. 1. 0

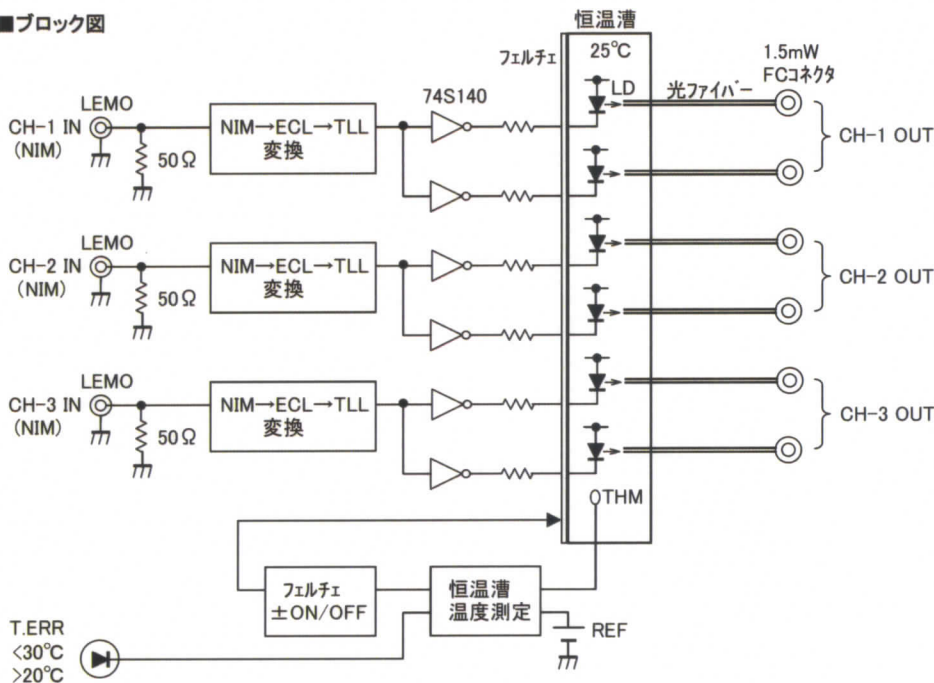
■概要

本モジュールは、NIM信号入力を波長1310nm用シングルモード光ファイバケーブル2本の光出力信号に変換する回路が3ch搭載しているNIM1幅モジュールです。
レーザーダイオードは、恒温化されていまして温度ジッターは最少になるように設計されています。

■仕様

・一般仕様	NIM1幅モジュール
・チャンネル構成	3ch ; 1入力→2光出力 × 3
・入力部	
レベル	NIMレベル ON(-0.8V)時、レーザーダイオードON
入力インピーダンス	50Ω
コネクタ	LEMOコネクタ
・出力部	
レベル	1.5mWtyp. /1出力
コネクタ	FC規格(PC)
光波長	1310nm
・電気的性能・定格	
伝送距離	最大800m
伝送損失	0.5dB以下
動作周波数	DC~1MHz以上
パルス応答	5ns以下 ; 立ち上がり・立ち下がり
パルス繰り返しジッタ	300ps以下
遅延時間変動	500ps以内 ; 0°C~40°C
・表示	
POWER	赤色 電源ON時点灯(正常)
T. ERR	赤色 恒温槽温度 30°C以上・20°C以下で点灯(エラー)
・使用電源	
+6V	1.5A以内
-6V	1.5A以内
+12V	0.1A以内
-12V	0.1A以内

■ブロック図



製造・販売 : (株)デジテックス研究所
〒181-0011 東京都三鷹市井口3-3-24
Tel. 0422-31-1111(代)
Fax. 0422-32-3514