

仕-通ENG光-7006

高エネルギー物理学研究所殿

E I A ラック収納型
光ファイバ接続箱 仕様書

1997年04月

住友電気工業株式会社

通信エンジニアリング事業部
プロジェクト建設部

責任者印	担当者印
	

1. 適用範囲

本仕様書は、高エネルギー物理学研究所殿で使用される、E I A ラック収納型光ファイバ接続箱に適用する。

2. 品名及び機能

品名：E I A ラック収納型光ファイバ接続箱

機能：本品は以下の機能を有する

- (1)光ファイバケーブルを背面より2条導入出来、光コネクタ付き単心コード12本接続可能。
- (2)FC型光コネクタ接続用のアダプタ最大12個まで取付可能。
- (3)融着接続は単心線で12心まで取付収納可能。

3. 構造

部品名	構造・用途	数量
本体及び前面板	19インチユニットケースでE I A R S - 3 1 0 - C に準拠	1組
スリーブホルダ	光ファイバ融着接続部の保護スリーブを固定する。	2個
グロメット	光ファイバ導入部に用い、埃の侵入を防止する。	1個
ワイヤホルダ	光ファイバ心線の余長分を固定する。	8個
コネクタアダプタ固定金具	光コネクタアダプタ(FC型)を取付、相互の光コネクタ接続を行う。	2個
FCコネクタアダプタ	FC型光コネクタを相互に接続するアダプタ、固定金具に固定する。	12個
品名銘板	アルミ製の貼り付け銘板を用い、光ファイバ接続箱を表示する。	1枚
ケーブルコネクタ	光ケーブル導入部に用い、光ケーブルの外被固定を行う。	2本
ケーブル固定金具	ホースバンドを使用して、光ケーブルの外被固定を行う。	1組
テンションメンバホルダ	光ケーブルのテンションメンバを固定する。	2本

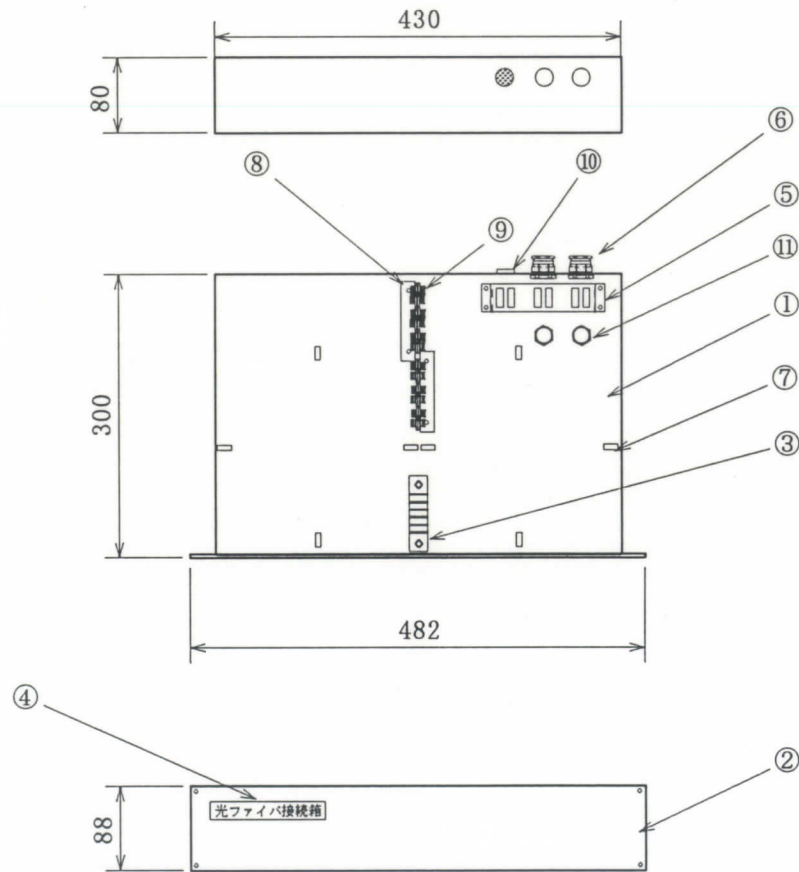
4. 形状及び寸法

光ファイバ接続箱の形状及び寸法は添付図面に示す通りである。

5. 品質

本品を使用して所定の作業を行った時、機械的な弱点がなく、かつ回線の伝送特性を保持するのに適切な品質を持つものとする。

以 上



項	部品名	材質	単位	数量
1	ユニット本体	SPCC	組	1
2	前面板	アルミ	組	1
3	スリーブホルダ	コム	個	2
4	品名銘板	アルミ	枚	1
5	ケーブル固定金具	SUS	組	1
6	ケーブルコネクタ	プラスチック	個	2
7	ワイヤストッパ	プラスチック	個	8
8	コネクタケーブル固定金具	SUS	組	2
9	FCコネクタケーブルアダプタ	合金	個	1 2
1 0	クローメット	コム	個	1
1 1	テンションメンバホルダ	SPCC	本	2

承認		検図		設計		製図		品名	光ファイバ接続箱
承認		検図		設計		製図			E I Aラック収納型
								図番	CEOD-9705006