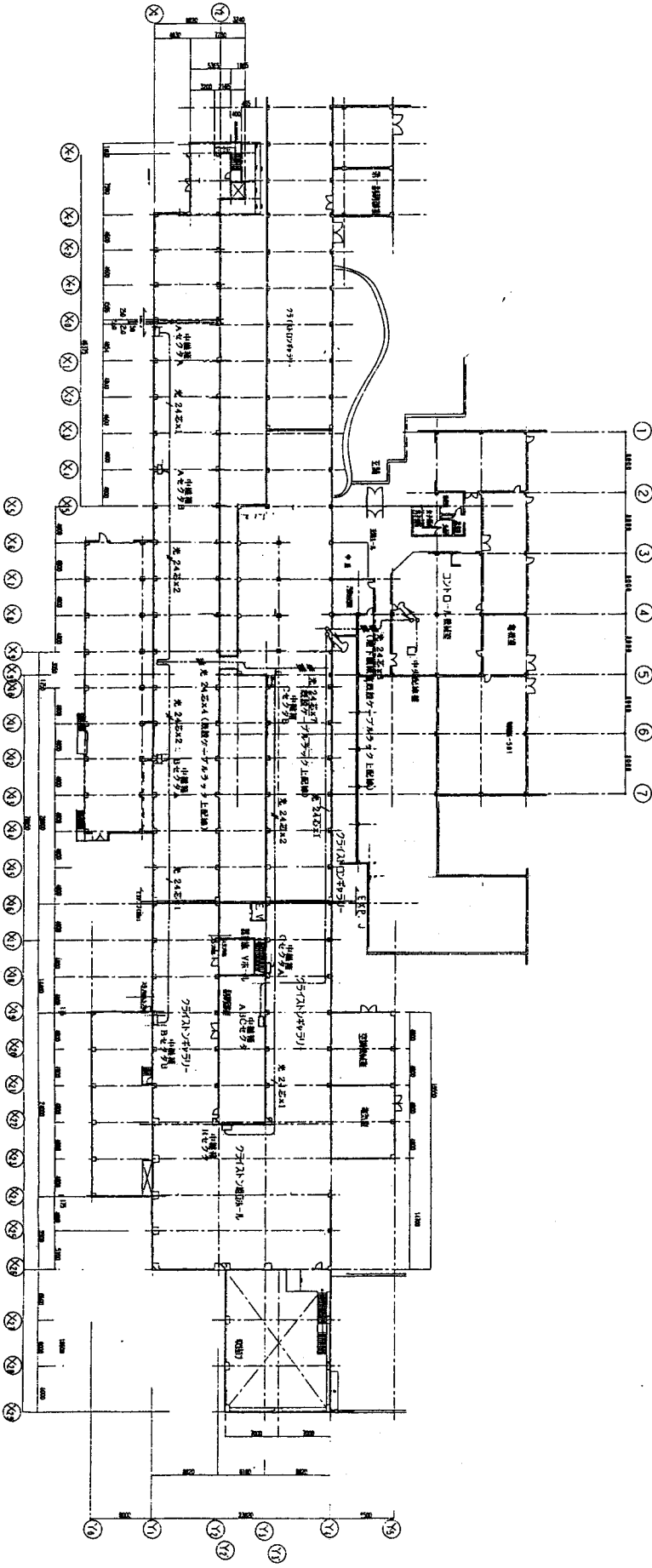


# 目 次

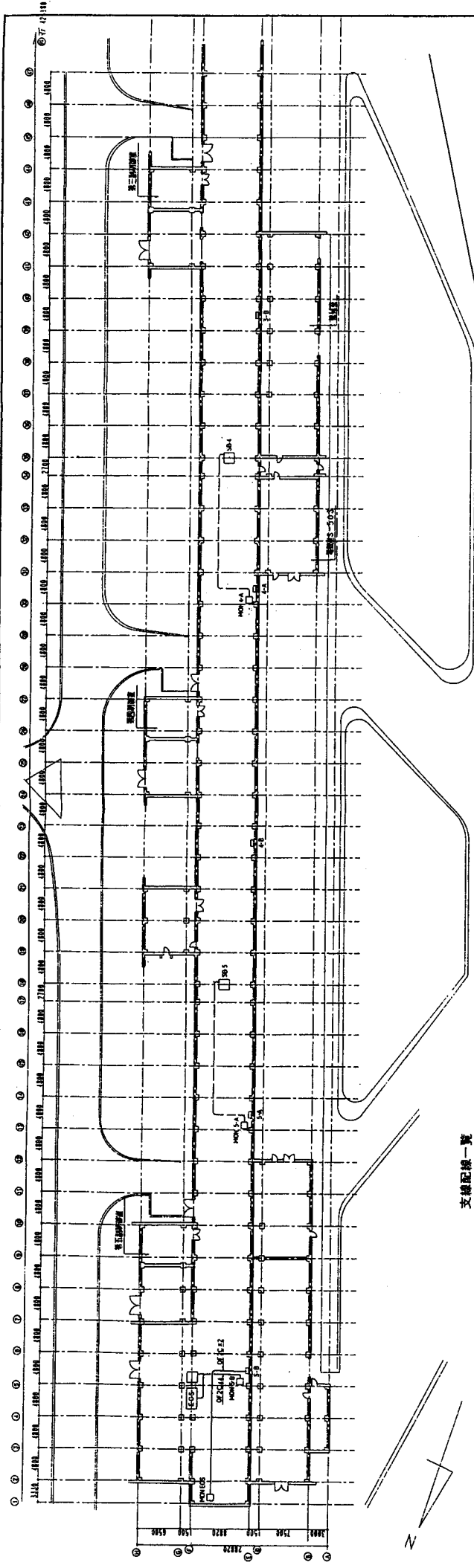
1. 光ファイバーケーブル敷設図
2. 光ファイバーケーブル減衰試験
3. 仕様書
  - 3-1. 配線キャビネットラックラック
  - 3-2. 光スプライスコネクタパネル
  - 3-3. ブランクプレート
  - 3-4. 光コネクタプレート
  - 3-5. 片端S Tコネクタ付ケーブル
  - 3-6. 中継箱
  - 3-7. 光ケーブル
4. 機器接続及び光ケーブルP I N G試験

# 1. 光ファイバーケーブル敷設図



図名	図号	縮尺	作成者	確認者	承認者	作成日
住友重工業株式会社						
		1/100				
		1/100				
		1/100				
P.F.A. 建築設計事務所						
〒113-8321 東京都文京区千本 1-15-1						
TEL: 03-3822-1111						
FAX: 03-3822-1112						
E-MAIL: pfa@pfa.co.jp						
WWW: www.pfa.co.jp						



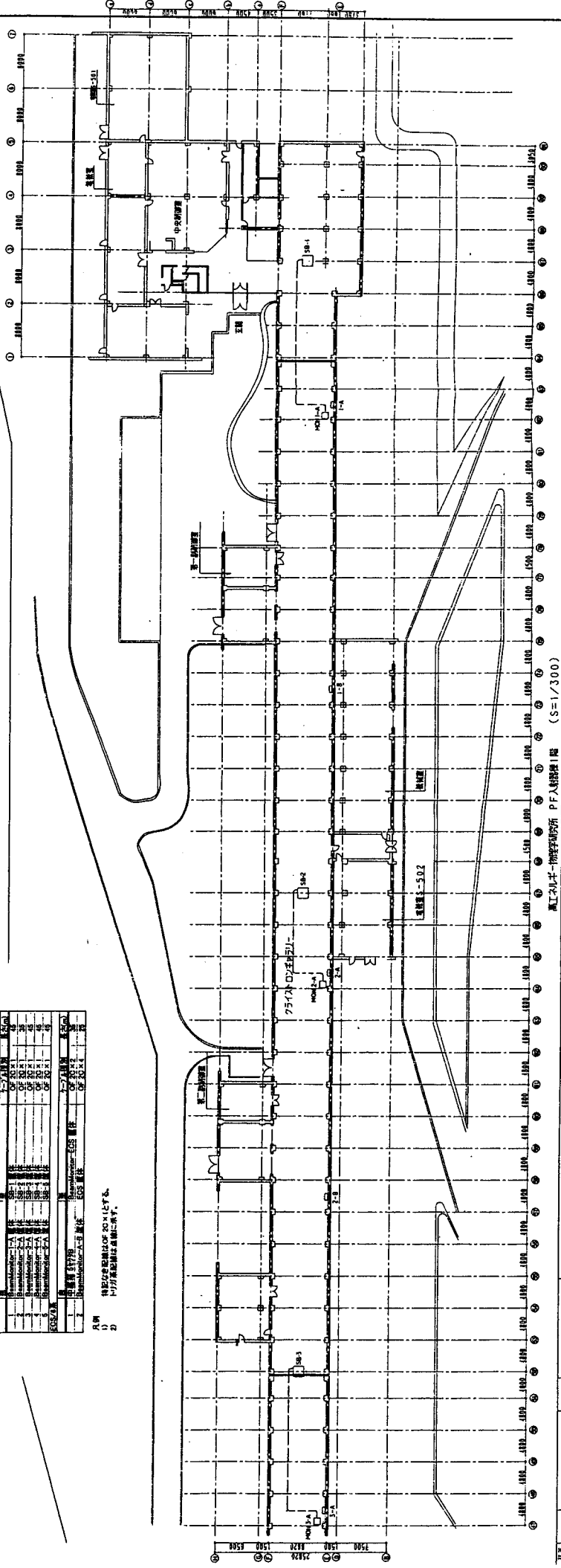


高江利平-物理研究所 PF入線配線 (S=1/300)

支線配線一覽

材料名	仕様	長さ(m)	数量
1	電線	0.5	20
2	電線	0.5	20
3	電線	0.5	20
4	電線	0.5	20
5	電線	0.5	20
6	電線	0.5	20
7	電線	0.5	20
8	電線	0.5	20
9	電線	0.5	20
10	電線	0.5	20
11	電線	0.5	20
12	電線	0.5	20
13	電線	0.5	20
14	電線	0.5	20
15	電線	0.5	20
16	電線	0.5	20
17	電線	0.5	20
18	電線	0.5	20
19	電線	0.5	20
20	電線	0.5	20

凡例  
 1) 特記の部材は20×125とする。  
 2) 1/300縮尺に準じて記載する。



高江利平-物理研究所 PF入線配線 (S=1/300)

## 2. 光ファイバーケーブル性能検査表

光ケーブル試験測定表

高エネ研 P F 入射器棟制御用ファイバーケーブル敷設

1997.7.28  
測定者 中野・海老沢・外園

測定区 自 至	区間長 (Km)	線 種 号	測 定 値 (dB/Km)						備 考				
			850 nm			1.300 nm							
			測定波長 Pin	Pout	測定値	標準値	判定	測定波長 Pin		Pout	測定値	標準値	判定
主制御室 -F A-A	0.15	G I	1	22.82	23.16	0.34	1.91	良	27.10	27.22	0.12	1.62	良
	0.15	G I	2	22.82	23.19	0.37	1.91	良	27.10	27.24	0.14	1.62	良
	0.15	G I	3	22.82	23.15	0.33	1.91	良	27.10	27.21	0.11	1.62	良
	0.15	G I	4	22.82	23.13	0.31	1.91	良	27.10	27.20	0.10	1.62	良
	0.15	G I	5	22.82	23.15	0.33	1.91	良	27.10	27.20	0.10	1.62	良
	0.15	G I	6	22.82	23.30	0.48	1.91	良	27.10	27.45	0.35	1.62	良
	0.15	G I	7	22.82	23.11	0.29	1.91	良	27.10	27.25	0.15	1.62	良
	0.15	G I	8	22.82	23.14	0.32	1.91	良	27.10	27.25	0.15	1.62	良
	0.15	G I	9	22.82	23.19	0.37	1.91	良	27.10	27.23	0.13	1.62	良
	0.15	G I	10	22.82	23.14	0.32	1.91	良	27.10	27.22	0.12	1.62	良
	0.15	G I	11	22.82	23.15	0.33	1.91	良	27.10	27.22	0.12	1.62	良
	0.15	G I	12	22.82	23.29	0.47	1.91	良	27.10	27.21	0.11	1.62	良
	0.15	G I	13	22.82	23.13	0.31	1.91	良	27.10	27.22	0.12	1.62	良
	0.15	G I	14	22.82	23.18	0.36	1.91	良	27.10	27.48	0.38	1.62	良
	0.15	G I	15	22.82	23.16	0.34	1.91	良	27.10	27.49	0.39	1.62	良
	0.15	G I	16	22.82	23.19	0.37	1.91	良	27.10	27.30	0.20	1.62	良
	0.15	G I	17	22.82	23.19	0.37	1.91	良	27.10	27.26	0.16	1.62	良
	0.15	G I	18	22.82	23.18	0.36	1.91	良	27.10	27.34	0.24	1.62	良
	0.15	G I	19	22.82	23.12	0.30	1.91	良	27.10	27.24	0.14	1.62	良
	0.15	G I	20	22.82	23.11	0.29	1.91	良	27.10	27.23	0.13	1.62	良
	0.15	G I	21	22.82	23.14	0.32	1.91	良	27.10	27.41	0.31	1.62	良
	0.15	G I	22	22.82	23.10	0.28	1.91	良	27.10	27.23	0.13	1.62	良
	0.15	G I	23	22.82	23.13	0.31	1.91	良	27.10	27.26	0.16	1.62	良
	0.15	G I	24	22.82	23.12	0.30	1.91	良	27.10	27.27	0.17	1.62	良

光ケーブル試験測定表

高エネ研PF入射器棟制御用光ファイバケーブル敷設

1997.7.28  
測定者 中野 海老沢・外園

測定区	区間	区間長 (Km)	線種	番号	測定値 (dB/Km)												備考
					850 nm				1.300 nm								
					測定波長 Pin	Pout	測定値	標準値	判定	測定波長 Pin	Pout	測定値	標準値	判定	測定波長 Pin	Pout	
主制御室	A-B	0.12	G I	1	22.82	23.40	0.58	1.80	良	27.10	27.59	0.49	1.57	良			
					22.82	23.36	0.54	1.80	良	27.10	27.44	0.34	1.57	良			
					22.82	23.10	0.28	1.80	良	27.10	27.25	0.15	1.57	良			
					22.82	23.11	0.29	1.80	良	27.10	27.22	0.12	1.57	良			
					22.82	23.17	0.35	1.80	良	27.10	27.24	0.14	1.57	良			
					22.82	23.10	0.28	1.80	良	27.10	27.24	0.14	1.57	良			
					22.82	23.11	0.29	1.80	良	27.10	27.27	0.17	1.57	良			
					22.82	23.10	0.28	1.80	良	27.10	27.22	0.12	1.57	良			
					22.82	23.15	0.33	1.80	良	27.10	27.46	0.36	1.57	良			
					22.82	23.23	0.41	1.80	良	27.10	27.29	0.19	1.57	良			
					22.82	23.14	0.32	1.80	良	27.10	27.22	0.12	1.57	良			
					22.82	23.15	0.33	1.80	良	27.10	27.22	0.12	1.57	良			
					22.82	23.10	0.28	1.80	良	27.10	27.21	0.11	1.57	良			
					22.82	23.10	0.28	1.80	良	27.10	27.24	0.14	1.57	良			
					22.82	23.13	0.31	1.80	良	27.10	27.24	0.14	1.57	良			
					22.82	23.10	0.28	1.80	良	27.10	27.30	0.20	1.57	良			
					22.82	23.10	0.28	1.80	良	27.10	27.20	0.10	1.57	良			
					22.82	23.10	0.28	1.80	良	27.10	27.20	0.10	1.57	良			
					22.82	23.14	0.32	1.80	良	27.10	27.32	0.22	1.57	良			
					22.82	23.11	0.29	1.80	良	27.10	27.23	0.13	1.57	良			
					22.82	23.12	0.30	1.80	良	27.10	27.21	0.11	1.57	良			
					22.82	23.11	0.29	1.80	良	27.10	27.21	0.11	1.57	良			
					22.82	23.15	0.33	1.80	良	27.10	27.23	0.13	1.57	良			
					22.82	23.20	0.38	1.80	良	27.10	27.33	0.23	1.57	良			



光ケーブル試験測定表

高エネ研 P F 入射器棟制御用光ファイバケーブル敷設

1997.7.28

測定者 中野 ・海老沢 ・外園

測定区 自	区 間	区 間 長 (Km)	線 種	番 号	測定値 (dB/Km)										備 考
					850 nm					1300 nm					
					測定波長 Pin	Pout	測定値	標準値	判定	測定波長 Pin	Pout	測定値	標準値	判定	
		0.11	G I	1	22.82	23.02	0.20	1.79	良	27.10	27.21	0.11	1.57	良	
		0.11	G I	2	22.82	23.00	0.18	1.79	良	27.10	27.19	0.09	1.57	良	
		0.11	G I	3	22.82	23.07	0.25	1.79	良	27.10	27.21	0.11	1.57	良	
		0.11	G I	4	22.82	23.04	0.22	1.79	良	27.10	27.21	0.11	1.57	良	
		0.11	G I	5	22.82	23.07	0.25	1.79	良	27.10	27.24	0.14	1.57	良	
		0.11	G I	6	22.82	23.04	0.22	1.79	良	27.10	27.23	0.13	1.57	良	
		0.11	G I	7	22.82	23.03	0.21	1.79	良	27.10	27.36	0.26	1.57	良	
		0.11	G I	8	22.82	23.02	0.20	1.79	良	27.10	27.21	0.11	1.57	良	
		0.11	G I	9	22.82	23.00	0.18	1.79	良	27.10	27.20	0.10	1.57	良	
		0.11	G I	10	22.82	23.25	0.43	1.79	良	27.10	27.21	0.11	1.57	良	
		0.11	G I	11	22.82	23.10	0.28	1.79	良	27.10	27.21	0.11	1.57	良	
		0.11	G I	12	22.82	23.00	0.18	1.79	良	27.10	27.27	0.17	1.57	良	
		0.11	G I	13	22.82	23.26	0.44	1.79	良	27.10	27.23	0.13	1.57	良	
		0.11	G I	14	22.82	23.05	0.23	1.79	良	27.10	27.25	0.15	1.57	良	
		0.11	G I	15	22.82	23.04	0.22	1.79	良	27.10	27.21	0.11	1.57	良	
		0.11	G I	16	22.82	23.03	0.21	1.79	良	27.10	27.24	0.14	1.57	良	
		0.11	G I	17	22.82	23.04	0.22	1.79	良	27.10	27.23	0.13	1.57	良	
		0.11	G I	18	22.82	23.03	0.21	1.79	良	27.10	27.22	0.12	1.57	良	
		0.11	G I	19	22.82	23.02	0.20	1.79	良	27.10	27.21	0.11	1.57	良	
		0.11	G I	20	22.82	23.06	0.24	1.79	良	27.10	27.27	0.17	1.57	良	
		0.11	G I	21	22.82	23.10	0.28	1.79	良	27.10	27.26	0.16	1.57	良	
		0.11	G I	22	22.82	23.06	0.24	1.79	良	27.10	27.21	0.11	1.57	良	
		0.11	G I	23	22.82	23.06	0.24	1.79	良	27.10	27.22	0.12	1.57	良	
		0.11	G I	24	22.82	23.10	0.28	1.79	良	27.10	27.35	0.25	1.57	良	

主制御室  
2F

B-A

光ケーブル試験測定表

高エネ研 P F 入射器棟制御用光ファイバケーブル数設

1997.7.28  
測定者 中野 ・海老沢 ・外園

測定区 自 至	区間長 (Km)	線 種	番 号	測定値 (dB/Km)						備 考			
				850 nm			1,300 nm						
				測定波長 Pin	Pout	測定値	標準値	判定	測定波長 Pin		Pout	測定値	標準値
主制御室 B-B	0.15	G I	1	22.82	23.16	0.34	1.91	良	27.10	27.36	0.26	1.62	良
	0.15	G I	2	22.82	23.40	0.58	1.91	良	27.10	27.20	0.10	1.62	良
	0.15	G I	3	22.82	23.15	0.33	1.91	良	27.10	27.23	0.13	1.62	良
	0.15	G I	4	22.82	23.10	0.28	1.91	良	27.10	27.27	0.17	1.62	良
	0.15	G I	5	22.82	23.15	0.33	1.91	良	27.10	27.26	0.16	1.62	良
	0.15	G I	6	22.82	23.12	0.30	1.91	良	27.10	27.27	0.17	1.62	良
	0.15	G I	7	22.82	23.14	0.32	1.91	良	27.10	27.36	0.26	1.62	良
	0.15	G I	8	22.82	23.12	0.30	1.91	良	27.10	27.28	0.18	1.62	良
	0.15	G I	9	22.82	23.16	0.34	1.91	良	27.10	27.29	0.19	1.62	良
	0.15	G I	10	22.82	23.11	0.29	1.91	良	27.10	27.27	0.17	1.62	良
	0.15	G I	11	22.82	23.16	0.34	1.91	良	27.10	27.29	0.19	1.62	良
	0.15	G I	12	22.82	23.10	0.28	1.91	良	27.10	27.26	0.16	1.62	良
	0.15	G I	13	22.82	23.10	0.28	1.91	良	27.10	27.29	0.19	1.62	良
	0.15	G I	14	22.82	23.11	0.29	1.91	良	27.10	27.25	0.15	1.62	良
	0.15	G I	15	22.82	23.16	0.34	1.91	良	27.10	27.40	0.30	1.62	良
	0.15	G I	16	22.82	23.10	0.28	1.91	良	27.10	27.28	0.18	1.62	良
	0.15	G I	17	22.82	23.10	0.28	1.91	良	27.10	27.35	0.25	1.62	良
	0.15	G I	18	22.82	23.11	0.29	1.91	良	27.10	27.25	0.15	1.62	良
	0.15	G I	19	22.82	23.20	0.38	1.91	良	27.10	27.43	0.33	1.62	良
	0.15	G I	20	22.82	23.10	0.28	1.91	良	27.10	27.37	0.27	1.62	良
	0.15	G I	21	22.82	23.15	0.33	1.91	良	27.10	27.35	0.25	1.62	良
	0.15	G I	22	22.82	23.30	0.48	1.91	良	27.10	27.35	0.25	1.62	良
	0.15	G I	23	22.82	23.29	0.47	1.91	良	27.10	27.35	0.25	1.62	良
	0.15	G I	24	22.82	23.13	0.31	1.91	良	27.10	27.33	0.23	1.62	良

光ケーブル試験測定表

高エネ研 P F 入射器棟制御用光ファイバケーブル数設

1997.7.28  
測定者 中野 ・海老沢 ・外園

測定区 自 至	区間長 (Km)	線 種	番 号	測定値 (dB/Km)						備 考				
				850 nm			1.300 nm							
				Pin	Pout	測定値	標準値	判定	Pin		Pout	測定値	標準値	判定
	0.13	G I	1	22.82	23.02	0.20	1.86	良	27.10	27.38	0.28	1.60	良	
	0.13	G I	2	22.82	23.06	0.24	1.86	良	27.10	27.40	0.30	1.60	良	
	0.13	G I	3	22.82	23.08	0.26	1.86	良	27.10	27.42	0.32	1.60	良	
	0.13	G I	4	22.82	23.04	0.22	1.86	良	27.10	27.34	0.24	1.60	良	
	0.13	G I	5	22.82	23.04	0.22	1.86	良	27.10	27.31	0.21	1.60	良	
	0.13	G I	6	22.82	23.10	0.28	1.86	良	27.10	27.36	0.26	1.60	良	
	0.13	G I	7	22.82	23.04	0.22	1.86	良	27.10	27.35	0.25	1.60	良	
	0.13	G I	8	22.82	23.06	0.24	1.86	良	27.10	27.30	0.20	1.60	良	
	0.13	G I	9	22.82	23.03	0.21	1.86	良	27.10	27.30	0.20	1.60	良	
	0.13	G I	10	22.82	23.01	0.19	1.86	良	27.10	27.31	0.21	1.60	良	
	0.13	G I	11	22.82	23.09	0.27	1.86	良	27.10	27.30	0.20	1.60	良	
	0.13	G I	12	22.82	23.01	0.19	1.86	良	27.10	27.29	0.19	1.60	良	
	0.13	G I	13	22.82	23.05	0.23	1.86	良	27.10	27.29	0.19	1.60	良	
	0.13	G I	14	22.82	23.03	0.21	1.86	良	27.10	27.29	0.19	1.60	良	
	0.13	G I	15	22.82	23.10	0.28	1.86	良	27.10	27.31	0.21	1.60	良	
	0.13	G I	16	22.82	23.04	0.22	1.86	良	27.10	27.32	0.22	1.60	良	
	0.13	G I	17	22.82	23.03	0.21	1.86	良	27.10	27.30	0.20	1.60	良	
	0.13	G I	18	22.82	23.03	0.21	1.86	良	27.10	27.29	0.19	1.60	良	
	0.13	G I	19	22.82	23.07	0.25	1.86	良	27.10	27.30	0.20	1.60	良	
	0.13	G I	20	22.82	23.10	0.28	1.86	良	27.10	27.32	0.22	1.60	良	
	0.13	G I	21	22.82	23.08	0.26	1.86	良	27.10	27.34	0.24	1.60	良	
	0.13	G I	22	22.82	23.03	0.21	1.86	良	27.10	27.30	0.20	1.60	良	
	0.13	G I	23	22.82	23.09	0.27	1.86	良	27.10	27.29	0.19	1.60	良	
	0.13	G I	24	22.82	23.07	0.25	1.86	良	27.10	27.32	0.22	1.60	良	

主制御室  
C-A

光ケーブル試験測定表

高エネ研 P F 入射器棟制御用光ファイバーケーブル敷設

1997.7.28

測定者 中野 ・海老沢 ・外園

測定区 自 至	区間長 (Km)	線 種	番 号	測 定 値 (dB/Km)												備 考
				850 nm						1,300 nm						
				測定波長 Pin	Pout	測定値	標準値	判定	判定	測定波長 Pin	Pout	測定値	標準値	判定		
主制御室 C-B	0.09	G I	1	22.82	23.10	0.28	1.72	良	27.10	27.50	0.40	1.54	良			
	0.09	G I	2	22.82	23.00	0.18	1.72	良	27.10	27.39	0.29	1.54	良			
	0.09	G I	3	22.82	23.00	0.18	1.72	良	27.10	27.34	0.24	1.54	良			
	0.09	G I	4	22.82	23.01	0.19	1.72	良	27.10	27.30	0.20	1.54	良			
	0.09	G I	5	22.82	23.14	0.32	1.72	良	27.10	27.48	0.38	1.54	良			
	0.09	G I	6	22.82	23.09	0.27	1.72	良	27.10	27.42	0.32	1.54	良			
	0.09	G I	7	22.82	23.10	0.28	1.72	良	27.10	27.45	0.35	1.54	良			
	0.09	G I	8	22.82	23.01	0.19	1.72	良	27.10	27.30	0.20	1.54	良			
	0.09	G I	9	22.82	23.00	0.18	1.72	良	27.10	27.32	0.22	1.54	良			
	0.09	G I	10	22.82	23.02	0.20	1.72	良	27.10	27.47	0.37	1.54	良			
	0.09	G I	11	22.82	23.01	0.19	1.72	良	27.10	27.44	0.34	1.54	良			
	0.09	G I	12	22.82	23.01	0.19	1.72	良	27.10	27.45	0.35	1.54	良			
	0.09	G I	13	22.82	23.00	0.18	1.72	良	27.10	27.42	0.32	1.54	良			
	0.09	G I	14	22.82	23.00	0.18	1.72	良	27.10	27.40	0.30	1.54	良			
	0.09	G I	15	22.82	23.16	0.34	1.72	良	27.10	27.40	0.30	1.54	良			
	0.09	G I	16	22.82	23.09	0.27	1.72	良	27.10	27.33	0.23	1.54	良			
	0.09	G I	17	22.82	23.01	0.19	1.72	良	27.10	27.32	0.22	1.54	良			
	0.09	G I	18	22.82	23.00	0.18	1.72	良	27.10	27.40	0.30	1.54	良			
	0.09	G I	19	22.82	23.03	0.21	1.72	良	27.10	27.31	0.21	1.54	良			
	0.09	G I	20	22.82	23.04	0.22	1.72	良	27.10	27.30	0.20	1.54	良			
	0.09	G I	21	22.82	23.02	0.20	1.72	良	27.10	27.31	0.21	1.54	良			
	0.09	G I	22	22.82	23.00	0.18	1.72	良	27.10	27.31	0.21	1.54	良			
	0.09	G I	23	22.82	23.01	0.19	1.72	良	27.10	27.41	0.31	1.54	良			
	0.09	G I	24	22.82	23.00	0.18	1.72	良	27.10	27.30	0.20	1.54	良			

光ケーブル試験測定表

高エネ研PF入射器棟制御用光ファイバケーブルケーブル敷設

1997.7.28

測定者 中野・海老沢・外園

測定区 自	区 間 至	区間長 (Km)	線 種	番 号	測定値 (dB/Km)						備 考			
					850 nm			1,300 nm						
					測定波長 Pin	Pout	測定値	標準値	判定	測定波長 Pin		Pout	測定値	標準値
		0.14	G I	1	22.82	23.03	0.21	1.89	良	27.10	27.35	0.25	1.61	良
		0.14	G I	2	22.82	23.02	0.20	1.89	良	27.10	27.40	0.30	1.61	良
		0.14	G I	3	22.82	23.09	0.27	1.89	良	27.10	27.31	0.21	1.61	良
		0.14	G I	4	22.82	23.13	0.31	1.89	良	27.10	27.34	0.24	1.61	良
		0.14	G I	5	22.82	23.03	0.21	1.89	良	27.10	27.27	0.17	1.61	良
		0.14	G I	6	22.82	23.01	0.19	1.89	良	27.10	27.23	0.13	1.61	良
		0.14	G I	7	22.82	23.03	0.21	1.89	良	27.10	27.29	0.19	1.61	良
		0.14	G I	8	22.82	23.16	0.34	1.89	良	27.10	27.36	0.26	1.61	良
		0.14	G I	9	22.82	23.10	0.28	1.89	良	27.10	27.23	0.13	1.61	良
		0.14	G I	10	22.82	23.01	0.19	1.89	良	27.10	27.24	0.14	1.61	良
		0.14	G I	11	22.82	23.29	0.47	1.89	良	27.10	27.45	0.35	1.61	良
		0.14	G I	12	22.82	23.03	0.21	1.89	良	27.10	27.23	0.13	1.61	良
		0.14	G I	13	22.82	23.02	0.20	1.89	良	27.10	27.23	0.13	1.61	良
		0.14	G I	14	22.82	23.02	0.20	1.89	良	27.10	27.23	0.13	1.61	良
		0.14	G I	15	22.82	23.07	0.25	1.89	良	27.10	27.24	0.14	1.61	良
		0.14	G I	16	22.82	23.17	0.35	1.89	良	27.10	27.29	0.19	1.61	良
		0.14	G I	17	22.82	23.16	0.34	1.89	良	27.10	27.35	0.25	1.61	良
		0.14	G I	18	22.82	23.17	0.35	1.89	良	27.10	27.32	0.22	1.61	良
		0.14	G I	19	22.82	23.12	0.30	1.89	良	27.10	27.28	0.18	1.61	良
		0.14	G I	20	22.82	23.13	0.31	1.89	良	27.10	27.30	0.20	1.61	良
		0.14	G I	21	22.82	23.16	0.34	1.89	良	27.10	27.35	0.25	1.61	良
		0.14	G I	22	22.82	23.10	0.28	1.89	良	27.10	27.27	0.17	1.61	良
		0.14	G I	23	22.82	23.05	0.23	1.89	良	27.10	27.31	0.21	1.61	良
		0.14	G I	24	22.82	23.03	0.21	1.89	良	27.10	27.33	0.23	1.61	良

主制御室

ABC

光ケーブル試験測定表

高エネ研 P F 入射器稼制御用ファイバケーブル敷設

測定者 中野・海老沢・外園  
1997.7.28

測定区 自 至	区間長 (Km)	線種	番号	測定値 (dB/Km)						備考			
				850 nm			1.300 nm						
				測定波長	P in	P out	測定値	標準値	判定		測定値	標準値	判定
	0.15	G I	1	22.82	23.16	0.34	1.93	良	27.10	27.29	0.19	1.63	良
	0.15	G I	2	22.82	23.19	0.37	1.93	良	27.10	27.29	0.19	1.63	良
	0.15	G I	3	22.82	23.20	0.38	1.93	良	27.10	27.34	0.24	1.63	良
	0.15	G I	4	22.82	23.16	0.34	1.93	良	27.10	27.28	0.18	1.63	良
	0.15	G I	5	22.82	23.19	0.37	1.93	良	27.10	27.42	0.32	1.63	良
	0.15	G I	6	22.82	23.34	0.52	1.93	良	27.10	27.42	0.32	1.63	良
	0.15	G I	7	22.82	23.30	0.48	1.93	良	27.10	27.40	0.30	1.63	良
	0.15	G I	8	22.82	23.19	0.37	1.93	良	27.10	27.39	0.29	1.63	良
	0.15	G I	9	22.82	23.18	0.36	1.93	良	27.10	27.39	0.29	1.63	良
	0.15	G I	10	22.82	23.14	0.32	1.93	良	27.10	27.32	0.22	1.63	良
	0.15	G I	11	22.82	23.16	0.34	1.93	良	27.10	27.38	0.28	1.63	良
	0.15	G I	12	22.82	23.12	0.30	1.93	良	27.10	27.33	0.23	1.63	良
	0.15	G I	13	22.82	23.16	0.34	1.93	良	27.10	27.37	0.27	1.63	良
	0.15	G I	14	22.82	23.29	0.47	1.93	良	27.10	27.40	0.30	1.63	良
	0.15	G I	15	22.82	23.16	0.34	1.93	良	27.10	27.42	0.32	1.63	良
	0.15	G I	16	22.82	23.22	0.40	1.93	良	27.10	27.42	0.32	1.63	良
	0.15	G I	17	22.82	23.19	0.37	1.93	良	27.10	27.39	0.29	1.63	良
	0.15	G I	18	22.82	23.13	0.31	1.93	良	27.10	27.40	0.30	1.63	良
	0.15	G I	19	22.82	23.26	0.44	1.93	良	27.10	27.37	0.27	1.63	良
	0.15	G I	20	22.82	23.12	0.30	1.93	良	27.10	27.36	0.26	1.63	良
	0.15	G I	21	22.82	23.29	0.47	1.93	良	27.10	27.40	0.30	1.63	良
	0.15	G I	22	22.82	23.15	0.33	1.93	良	27.10	27.38	0.28	1.63	良
	0.15	G I	23	22.82	23.19	0.37	1.93	良	27.10	27.34	0.24	1.63	良
	0.15	G I	24	22.82	23.14	0.32	1.93	良	27.10	27.35	0.25	1.63	良

主制御室  
-F

### 3. 仕様書

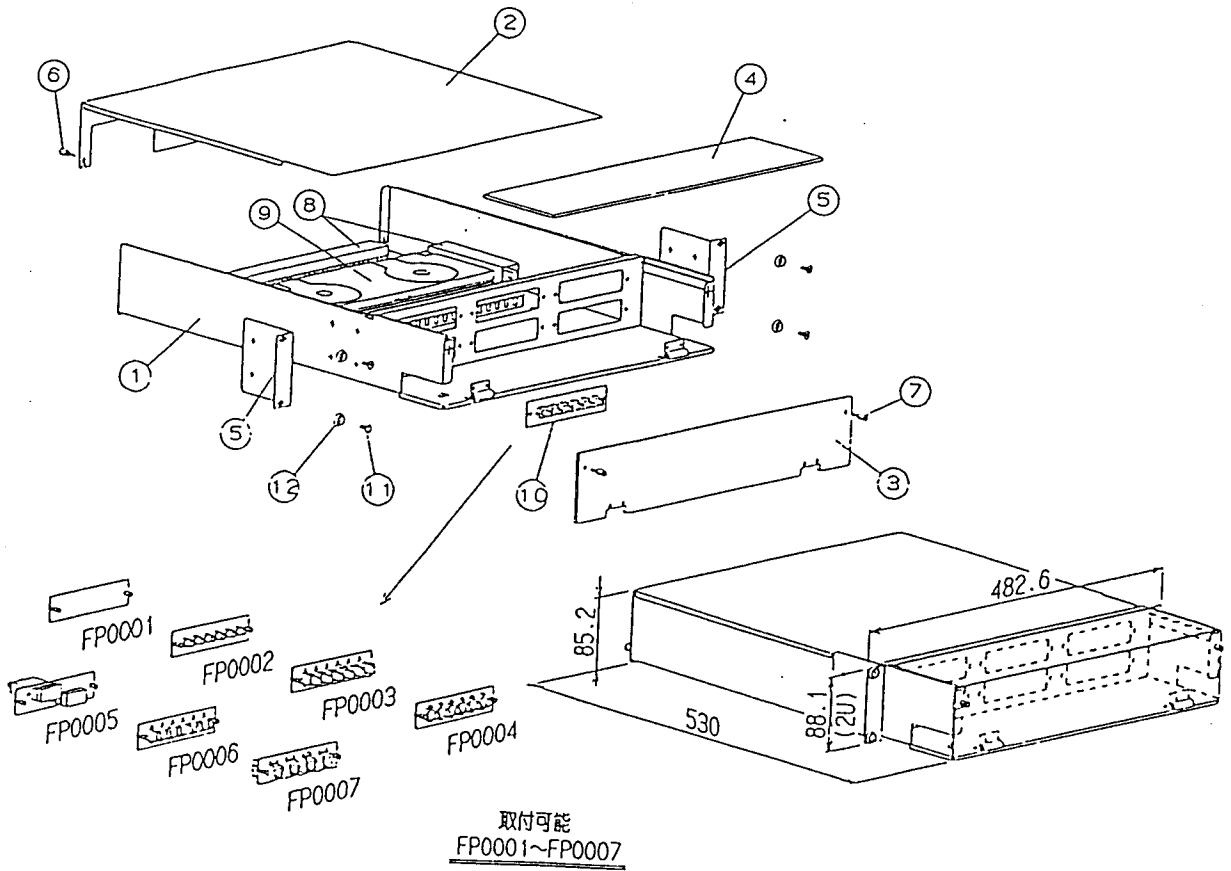
- 3-1. 配線キャビネットラック
- 3-2. 光スプライスコネクタパネル
- 3-3. ブランクプレート
- 3-4. 光コネクタプレート
- 3-5. 片端S Tコネクタ付ケーブル
- 3-6. 中継箱
- 3-7. 光ケーブル







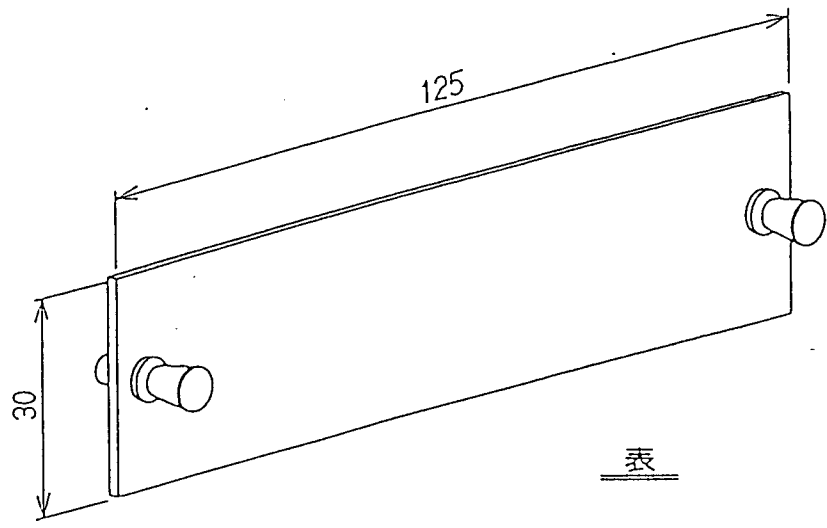
# 光スライスコネクタパネル



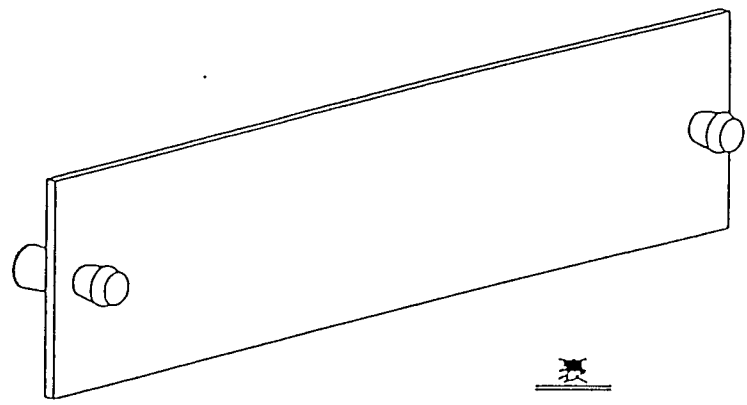
番号	品名	数量	備考
1	本体シャーシ	1	
2	本体カバー	1	
3	前面部アクリル板	1	
4	上部アクリル板	1	
5	本体取付金具	2	
6	ツマミネジ(A)	2	
7	ツマミネジ(B)	2	
8	タクト	4	
9	スライストレイ	3	型番MXS40003626Aをお探3枚
10	コネクタパネル	6	オプション
11	丸サラ小ネジ	2	M6×12 (添付品)
12	EIA口セットワッシャ	2	M6 (添付品)



blank plate



表

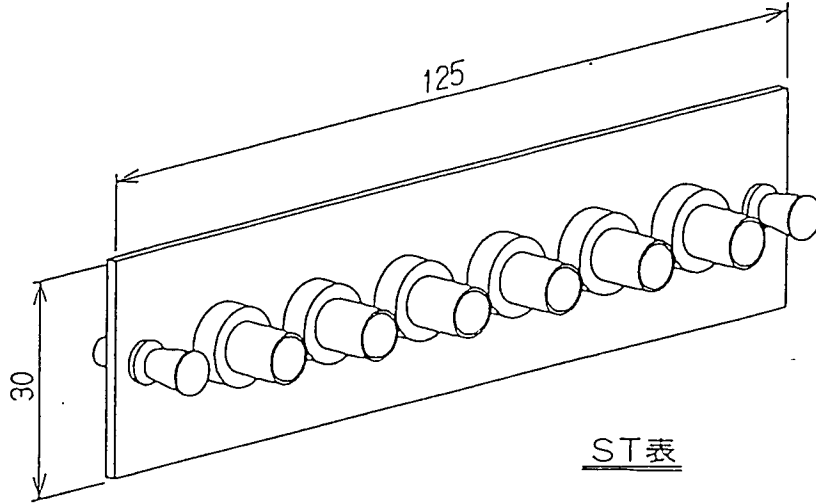


裏

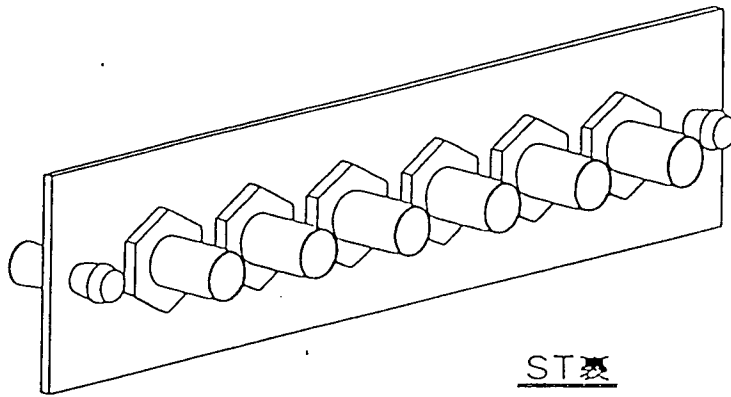


光コネクタプレート

---



ST表

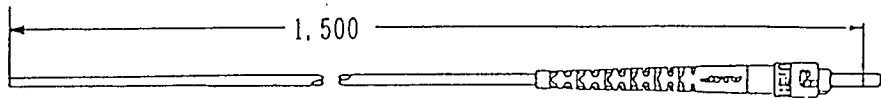


ST表



片端STコネクタ付ケーブル

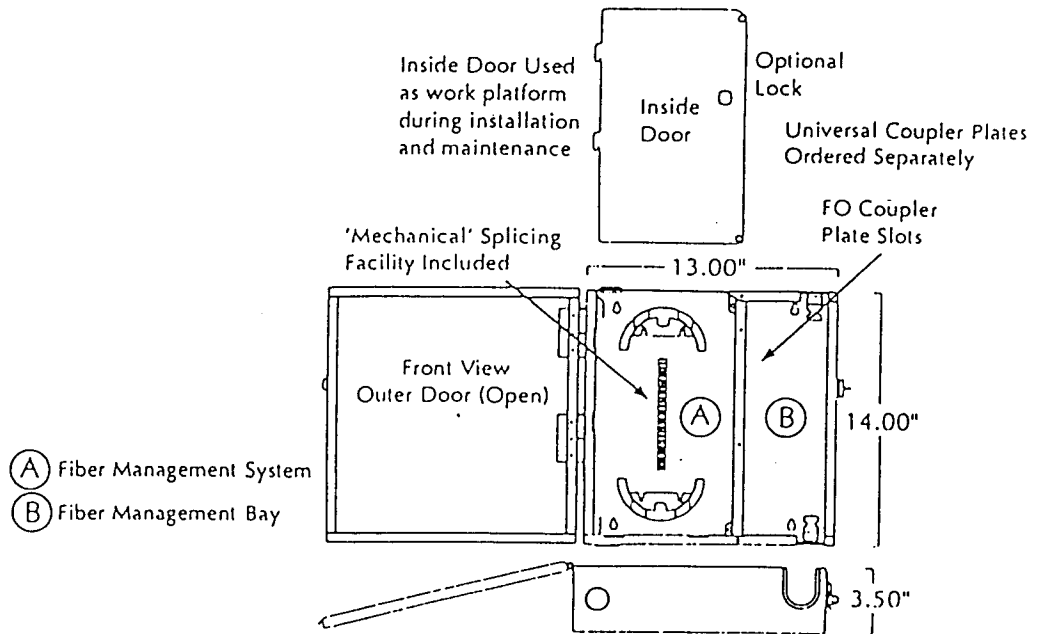
---



1.500

中繼箱

# WTC-24 *Up to 24 Fiber Capacity*





提出仕様書番号 第 6HJ-35449 号  
設計番号 第 ..... 号



.....  
展覧

.....  
ユニット型光ファイバケーブル  
(24GI-UL-LAP)  
仕様書

.....  
1995年 11月 14日

住友電気工業株式会社

光事業部 光技術部 光第一技術課

課 長	担当者
	



## 1. 概説

本仕様書は、ユニット型光ファイバケーブルについて規定する。

表1. ユニット型光ファイバケーブル

項 目	仕 様
品 名	24GI-UL-LAP
光ファイバ種別	GI型(EG6)
光ファイバ心線	24心

## 2. 構造

### 2.1 光ファイバ心線

表2. GI型光ファイバ心線の構造

項 目	仕 様	
コ ア	材 質	石英ガラス
	コア径	62.5 ± 3 μm
クラッド	材 質	石英ガラス
	クラッド径	125 ± 3 μm
被 覆	材 質	アクリレート及びシリコン及びナイロン
	外 径	0.9 ± 0.1 mm
偏 心 率	6 % 以下	
非 円 率	6 % 以下	
開口数 (NA)	0.275 ± 0.015	

## 2.2 光ファイバユニット

表3. 光ファイバユニットの構造

項 目	仕 様
光ユニットテンションメンバ	約1.0 mmφの鋼線
光 ユ ニ ッ ト 集 合	テンションメンバの周囲に光ファイバ心線及び緩衝材を図1.のとおり集合し、適当な押え巻施す。

## 2.3 ケーブル

表4. ケーブル本体の構造

項 目	仕 様
テンションメンバ	PE被覆の2.6 mmφの鋼線
集 合	テンションメンバの周囲に光ファイバユニット及び介在紐を図2.のとおりに集合する
押 え 巻	プラスチックテープ等を施す
外 被	標準厚1.7 mmの黒色LAPシース
ケーブル本体外径	約 17 mm
ケーブル重量	約 240 kg/km

※ケーブルには適当な方法で製造社名、製造年を連続表示する。



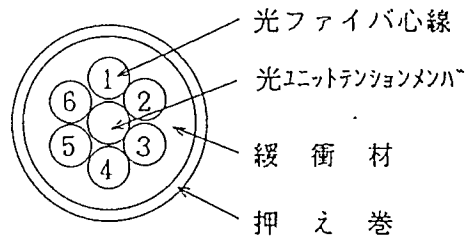


図1. 光ファイバユニットの構造

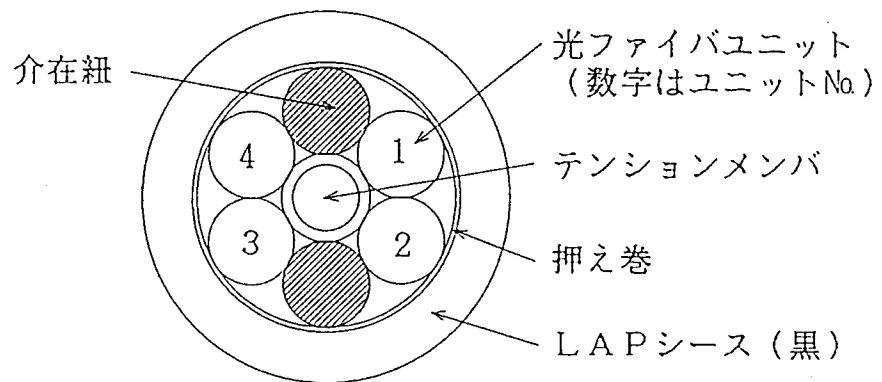


図2. ケーブルの構造



### 3. 識別

#### 3.1 光ファイバ心線

表5. 光ファイバユニットの光ファイバ心線の識別

光ファイバ心線No	光ファイバ心線色
1	青
2	黄
3	緑
4	赤
5	紫
6	白

#### 3.2 光ファイバユニット

表6. 光ファイバユニットの識別

ユニットNo	粗巻テープの色	心数
1	青	6
2	黄	
3	緑	
4	赤	

## 4. 特 性

## 4.1 光ファイバ心線

表7. 光ファイバ心線の特性

項 目	特 性
伝 送 損 失	3.5 dB/km 以下 ( $\lambda = 0.85 \mu\text{m}$ ) 1.5 dB/km 以下 ( $\lambda = 1.3 \mu\text{m}$ )
伝 送 帯 域	200MHz·km 以上 ( $\lambda = 0.85 \mu\text{m}$ ) 500MHz·km 以上 ( $\lambda = 1.3 \mu\text{m}$ )

## 4.2 ケーブル

表8. ケーブルの機械特性

項 目	特 性
許 容 張 力	1 9 6 0 N (2 0 0 kgf)
許 容 曲 半 径	1 7 0 mm

以 上

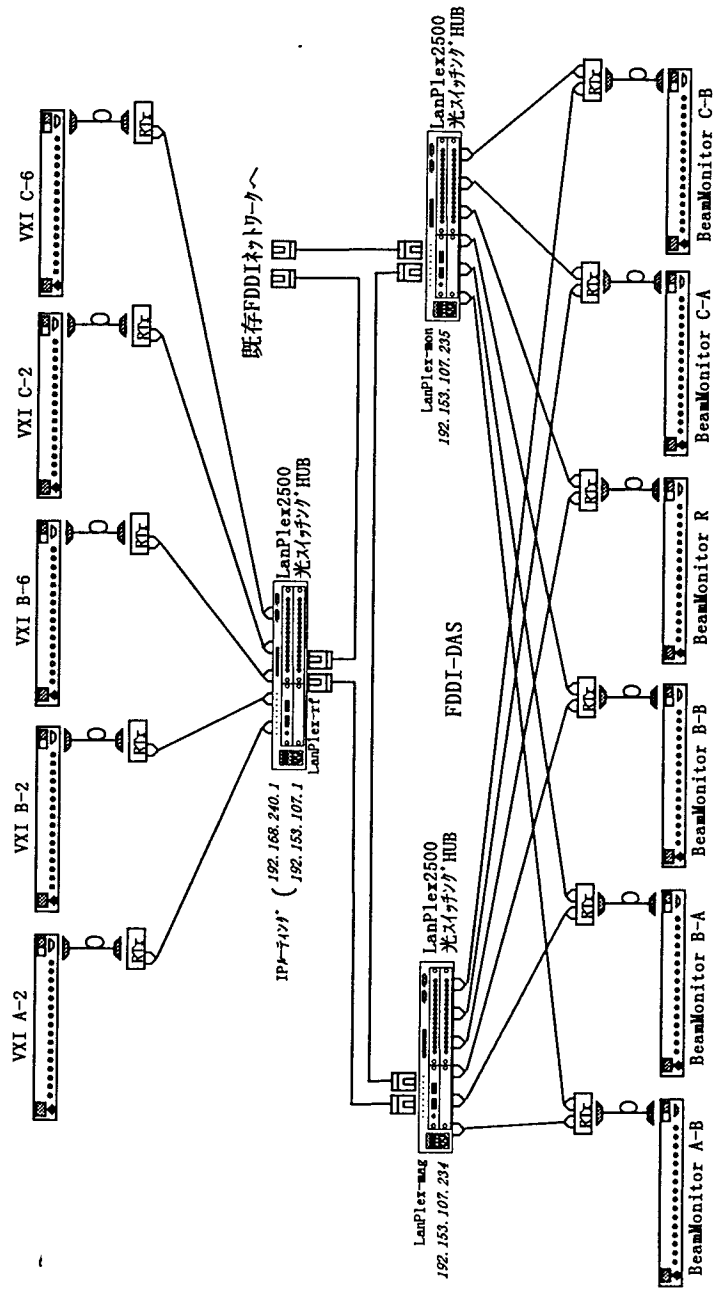
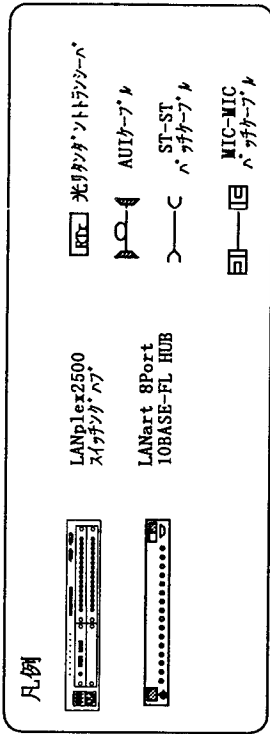
#### 4. 機器接続及び光ケーブルPING試験

## 目次

- I ネットワーク機器接続図
- II ネットワーク機器管理表
  - 1. ネットワーク機器IPアドレス管理表
  - 2. ネットワーク機器接続管理表
- III 試験
  - 1. 試験方法
  - 2. 試験結果

高エネルギー物理学研究所  
ネットワーク機器接続図

I ネットワーク機器接続図



## II ネットワーク機器管理表

## 1. ネットワーク機器 IP アドレス管理表



設置位置	機器名称	IPアドレス	備考
VXI A-2	LANart光8ポートリ-タ	192.168.240.170	御支給品
VXI B-2	LANart光8ポートリ-タ	192.168.240.186	御支給品
VXI B-6	LANart光8ポートリ-タ	192.168.240.190	御支給品
VXI C-2	LANart光8ポートリ-タ	192.168.240.202	御支給品
VXI C-6	LANart光8ポートリ-タ	192.168.240.206	御支給品
BeamMonitor A-B	LANart光8ポートリ-タ	192.153.107.85	御支給品
BeamMonitor B-A	LANart光8ポートリ-タ	192.153.107.86	御支給品
BeamMonitor B-B	LANart光8ポートリ-タ	192.153.107.87	御支給品
BeamMonitor R	LANart光8ポートリ-タ	192.153.107.88	御支給品
BeamMonitor C-A	LANart光8ポートリ-タ	192.153.107.89	御支給品
BeamMonitor C-B	LANart光8ポートリ-タ	192.153.107.90	御支給品

## 2. ネットワーク機器接続管理表

LANPLEX2500 接続ポート名	光ポート名	リターンポート	1次側接続ポート	BeamMonitor A-B	1次側接続ポート	BeamMonitor A-B	Lanari光ポート		接続ノード名(IPアドレス)
							1次側接続ポート	2次側接続ポート	
lanplex-mag	AA 1, 2	プライマリポート (1)	BeamMonitor A-B	AUIポート	BeamMonitor A-B	AUIポート	1		接続ノード名(IPアドレス)
10Base-FLポート ポート11							2		
lanplex-mon	AA 3, 4	セカンダリポート (2)	BeamMonitor A-B	AUIポート	BeamMonitor A-B	AUIポート	3		
10Base-FLポート ポート11							4		
lanplex-mag	BA 1, 2	プライマリポート (1)	BeamMonitor B-A	AUIポート	BeamMonitor B-A	AUIポート	5		
10Base-FLポート ポート12							6		
lanplex-mon	BA 3, 4	セカンダリポート (2)	BeamMonitor B-A	AUIポート	BeamMonitor B-A	AUIポート	7		
10Base-FLポート ポート12							8		
lanplex-mag	BB 1, 2	プライマリポート (1)	BeamMonitor B-B	AUIポート	BeamMonitor B-B	AUIポート	1		
10Base-FLポート ポート13							2		
lanplex-mon	BB 3, 4	セカンダリポート (2)	BeamMonitor B-B	AUIポート	BeamMonitor B-B	AUIポート	3		
10Base-FLポート ポート13							4		
lanplex-mag	R 1, 2	プライマリポート (1)	BeamMonitor R	AUIポート	BeamMonitor R	AUIポート	5		
10Base-FLポート ポート14							6		
lanplex-mon	R 3, 4	セカンダリポート (2)	BeamMonitor R	AUIポート	BeamMonitor R	AUIポート	7		
10Base-FLポート ポート14							8		

LANPLEX2500 接続ポート名	光ハッチパネル ポート名	リターンポート 1次側 接続ポート	リターンポート トランシーバ名称	Lanart光ポート		接続ノード名(JPT名)
				1次側 接続ポート	2次側 接続ポート	
lanplex-mag	CA 1, 2	ファイマリポート (1)	BeamMonitor C-A	AUIポート	BeamMonitor C-A	1 2 3 4 5 6 7 8
10Base-FLポート lanplex-mon	CA 3, 4	セクタリポート (2)				
10Base-FLポート lanplex-mag	CB 1, 2	ファイマリポート (1)	BeamMonitor C-B	AUIポート	BeamMonitor C-B	1 2 3 4 5 6 7 8
10Base-FLポート lanplex-mon	CB 3, 4	セクタリポート (2)				
lanplex-rf	AA 5, 6	ファイマリポート (1)	VXI A-2	AUIポート	VXI A-2	1 2 3 4 5 6 7 8
10Base-FLポート lanplex-rf						
lanplex-rf	BA 5, 6	ファイマリポート (1)	VXI B-2	AUIポート	VXI B-2	1 2 3 4 5 6 7 8
10Base-FLポート lanplex-rf		セクタリポート (2)				

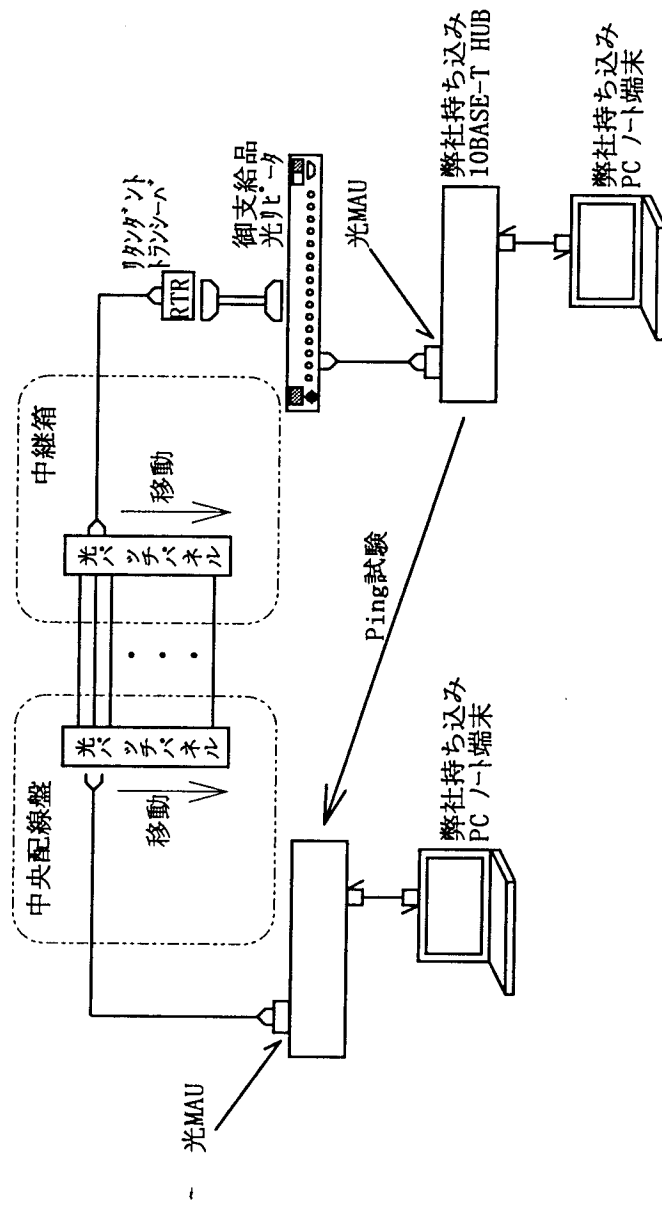
LANPLEX2500 接続ポート番号	光ポート番号 ポート番号	リファレンス ポート番号	リファレンスポート		LANポート ポート番号	LANポート		接続ポート番号			
			1次側 接続ポート	2次側 接続ポート		1次側 接続ポート	2次側 接続ポート				
lanplex- rf 10Base-FLポート 番号14	BB 5, 6		プライマリポート (1)	VXI B-6	VXI B-6	AUIポート	VXI B-6	1	接続ノード名(JPT名)		
								2			
			セカンダリポート (2)							3	
										4	
										5	
										6	
										7	
										8	
lanplex- rf 10Base-FLポート 番号15	CA 5, 6		プライマリポート (1)	VXI C-2	VXI C-2	AUIポート	VXI C-2	1			
								2			
			セカンダリポート (2)							3	
										4	
										5	
										6	
										7	
										8	
lanplex- rf 10Base-FLポート 番号16	CB 5, 6		プライマリポート (1)	VXI C-6	VXI C-6	AUIポート	VXI C-6	1			
								2			
			セカンダリポート (2)							3	
										4	
										5	
										6	
										7	
										8	

III 試驗

## 1. 性能試験 試験方法

今回、行った試験方法を解説する。

10Base-FL検査機器(端末+HUB+光MAU)→中央配線盤→光ファイバケーブル幹線→中継箱→制御用支線→リタナントラジ-ハ及び10BaseFLル-ク→10Base-FL検査機器の順に接続し、中継箱側の端末から中央配線盤の端末へPing試験を行う事により、通信の可否を確認した。各セクタごとで、中央配線盤側及び中継箱側の光パッチケーブルを移動させて同様の試験を行う事によりすべての光配線の正常さを確認した。10BaseFLル-クの無い場所については、直接中継箱に10Base-FL検査機器を接続し、試験を行った。Ping試験については、5回連続で通信が出来たものを合格とした。





## 2. 試驗結果

1. 1. 1. 1.

