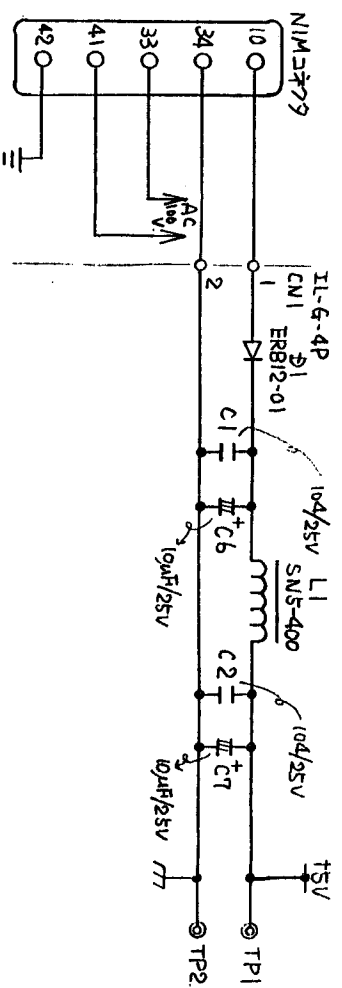
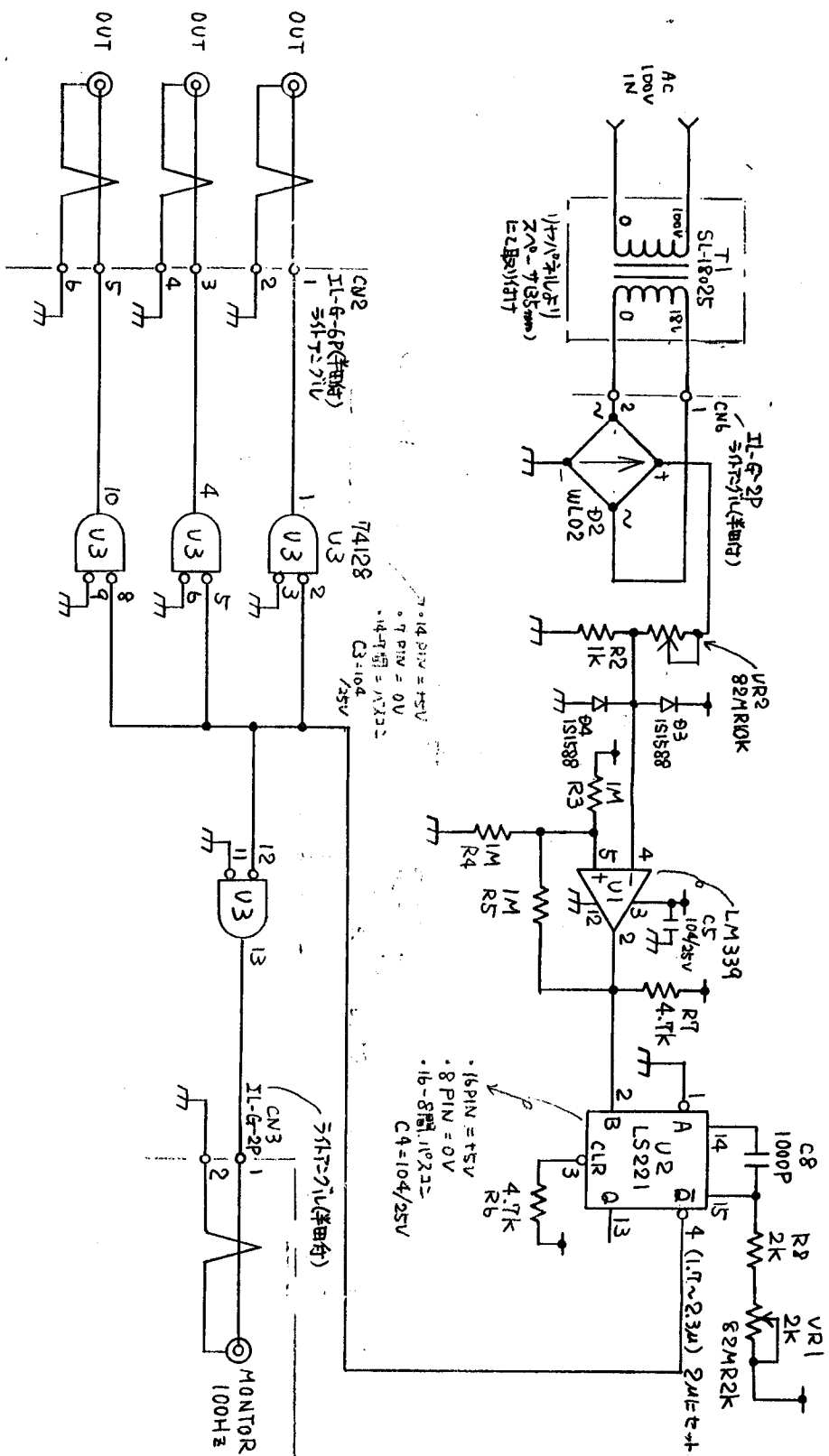


機	種	型	番	名
91.108	91.108	91.108	91.108	100Hz GENERATOR
製	法	計	名	外製
91.108	91.108	91.108	91.108	949-1X
日	付	付	付	付
				ツシ電子株式会社





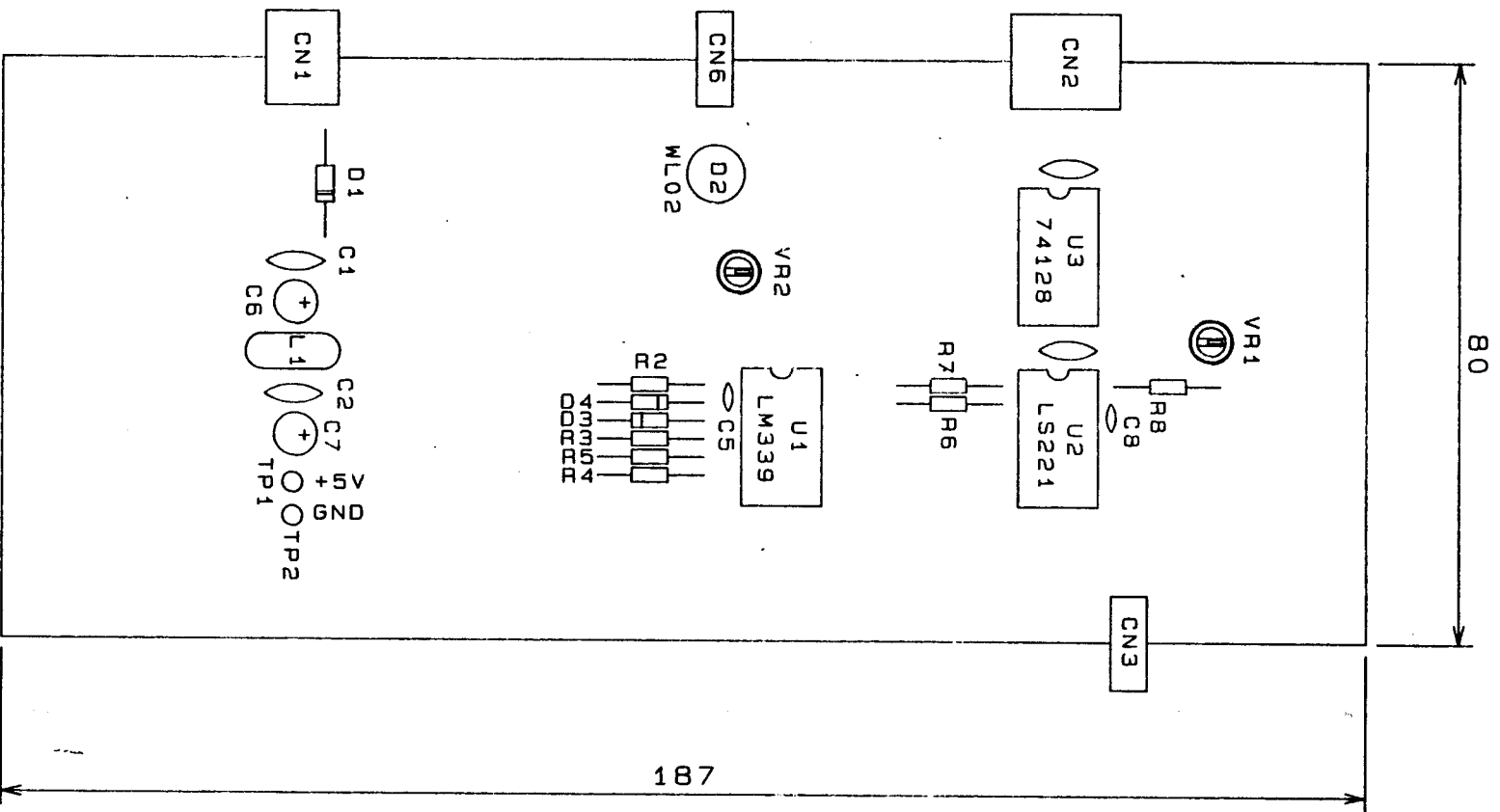
*CND, S, R1V 作成による。

設計	31.1.12	図面	31.1.10
検定	31.1.12	検定	31.1.10
数量		数量	
材料		材料	

100Hz GENERATOR
回路図
949-2Y
ツ電子株式会社

記号	名称	形式・仕様	メーカー	数	備考
	ケース	NIM1幅	クリヤハルス	1	
	コネクタ	NIMコネクタ	——	1式	
	NIM電源ピン	100-7116P	ウインチェスター	5	
	リモコネクタ	RA00250	リモ	4	
	” アースラグ	RA00251	”	4	
	” 絶縁ワッシャー	RA00269	”	8	
————— ユニバーサル基板 —————					
	ユニバーサル基板	187×80	リクイ	1	基板カット
CN1	コネクタ	IL-G-4P-S3L2-E	JAE	1	半田用 ライトアングル
”	”	IL-G-4S-S3C2	”	1	
CN2	”	IL-G-6P-S3L2-E	”	1	半田用 ライトアングル
”	”	IL-G-6S-S3C2	”	1	
CN3,6	”	IL-G-2P-S3L2-E	”	2	半田用 ライトアングル
”	”	IL-G-2S-S3C2	”	2	
R2	金属皮膜抵抗	EF1/4F 1K	多摩電気	1	
R3~5	”	EF1/4F 1M	”	3	
R6,7	P形カーボン抵抗	4.7K 1/4W	——	2	
R8	”	2K 1/4W	——	1	
C1~5	セラミックコンデンサ	104/25V	松下	5	
C6,7	アルミ電解コンデンサ	10μF/25V	——	2	
C8	セラミックコンデンサ	102	——	1	
D1	ダイオード	ERB12-01	富士電機	1	
作成				製作数	件名
日付 H3,1,7		図番	949-3Z		100Hz GENERATOR 部品明細表
					ツジ電子(株)

記号	名称	形式・仕様	メーカー	数	備考
D2	ダイオードスタック	WL02	GI	1	
D3,4	ダイオード	1S1588	東芝	2	
L1	コイル	SN5-400	東北金属	1	
U1	オペアンプ	LM339N	パナソニック	1	
U2	TTL IC	74LS221	—	1	
U3	"	74128	—	1	
VR1	可変抵抗器	82MR2KΩ	ベックマン	1	
VR2	"	82MR10KΩ	"	1	
TP1,2	チェック端子	LC-2-G 赤,黒	MAC8	各1	
	ICソケット	14Pラビング用	山一電機	2	
	"	16Pラビング用	"	1	
===== ユニバーサル基板 =====					
	ユニバーサル基板	63×28	リキイ	1	基板カット穴ピッチ20x57
T1	トランス	SL-18025	菅野	1	
作成				製作数	件名 100Hz GENERATOR 部品明細表
日付	図番	949-4Z			ツジ電子(株)
H3,1,7					



種別	開発	91.1.30	種別	開発	91.1.23	種別	開発	91.1.23
数量	1		数量	1		数量	1	
100Hz GENERATOR			基板配線図			ツジ電子株式会社		
949-5子								