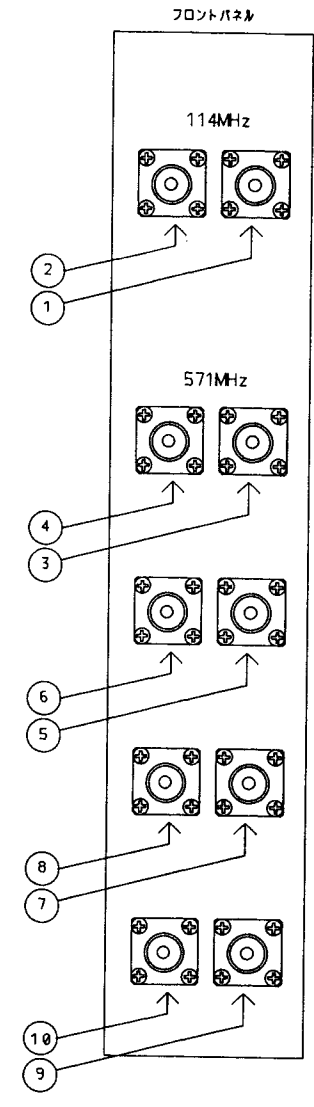
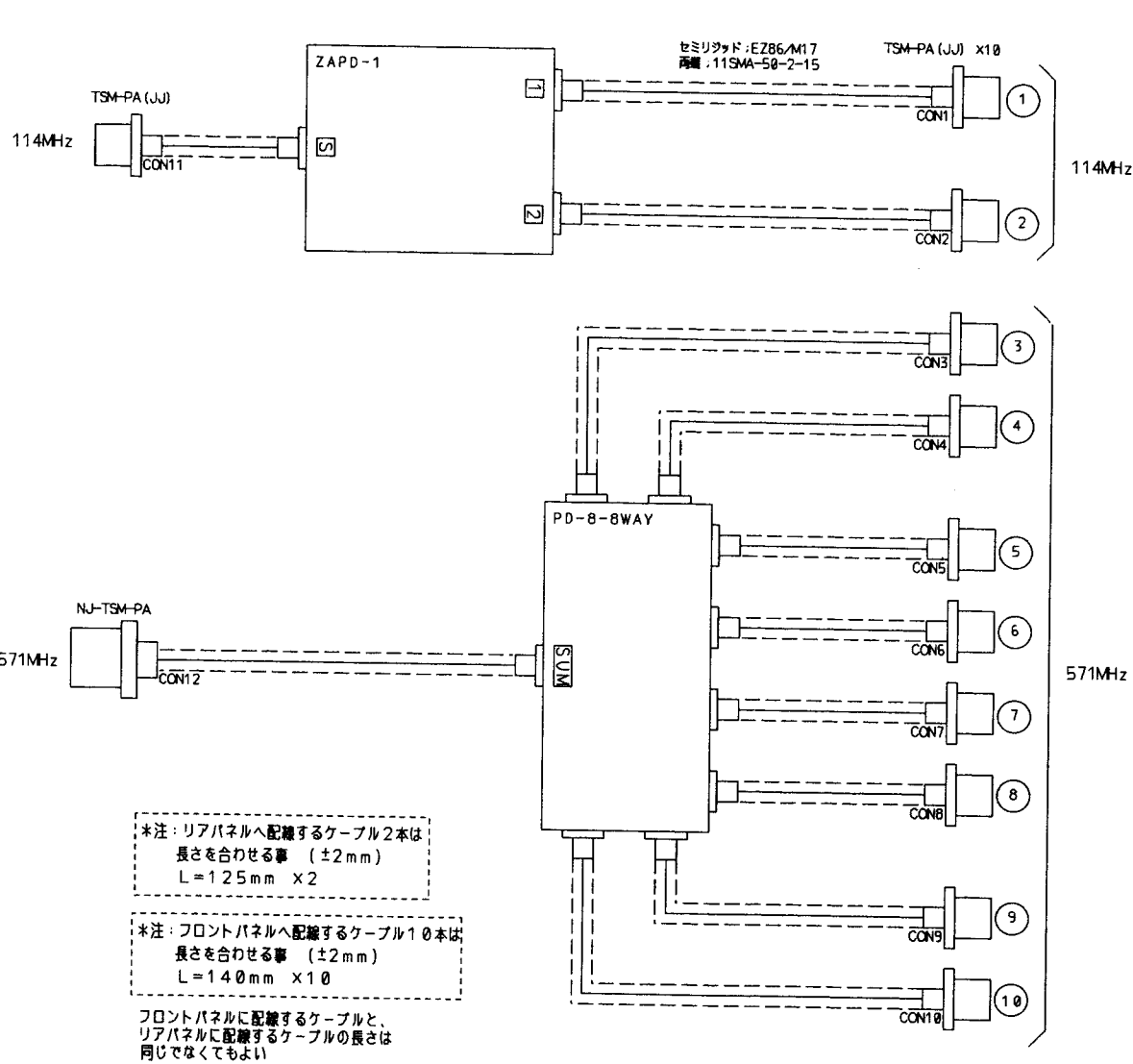


記号	来	歴	年月日	訂正	検	図	検	開設	開設	名	114/571 デバイダ
△								02.7.12	古橋	外観図	/
△										1/1	図番 2165-G1Y /
△								2002年	久保田		
△								7月10日			ツジ電子株式会社





記号	来歴	年月日	訂正	検図	検	開設	設計	名	114/571 デバイダ
△						開設	設計	名	114/571 デバイダ
△						02.7.30	設計	名	配線図
△						種本	設計	名	2165-C1Y
△						員数	製	尺	久保田
△						日付	図	寸	ツジ電子株式会社
						2002年 7月30日			

記号	名称	形式・仕様	メーカー	数	備考
	ケース	NIM-1CL	クリアパルス	1	
	N形コネクタ	NJ-TSMJ-PA	東光電子	1	
	SMAコネクタ	TSM-PA(JJ)	〃	11	
	〃	11SMA-50-2-15	〃	24	
	モジュール	ZAPD-1	Mini-Circuits	1	御支給品
	〃	PD-8-8WAY(SMA)	R&K	1	〃
	セミリジットケーブル	EZ86/M17 L=2m	スナー	1	フロント L=140mm×10 リ7 L=125×2

修正変更来歴欄

記号	修正日	修正理由	修正内容	担当者	承認者
修1					
修2					
修3					
修4					
修5					
修6					

設計		作成	久保田	検印		件名	114/571デバイダ	
							部品明細表 (1/1)	
初期登録	図番	2165-P1Z				ツジ電子(株)		
02.07.30								