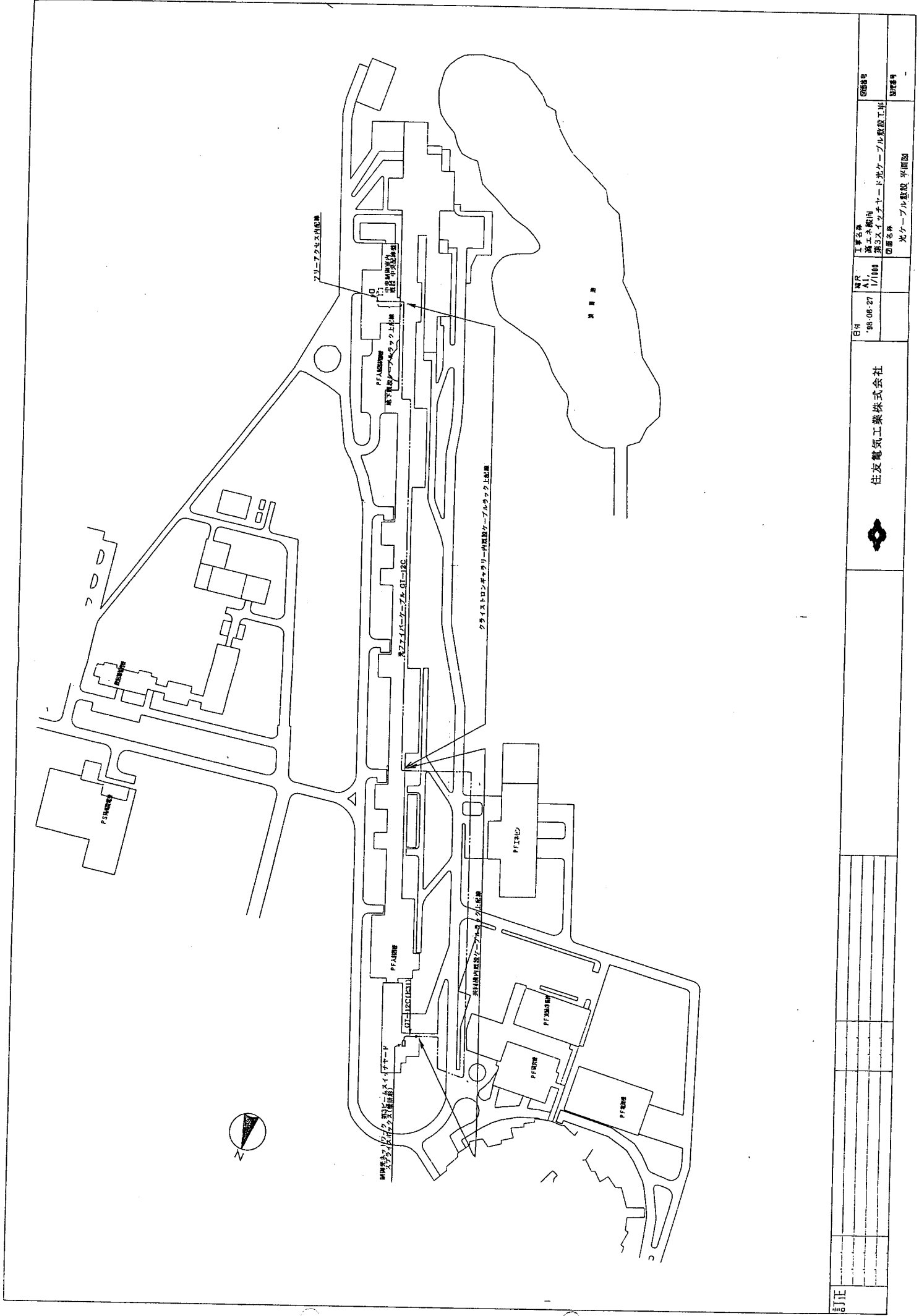


目次

1. 光ファイバーケーブル敷設図
2. 光ファイバーケーブル減衰試験表
3. 仕様書
 - 3-1. 光スプライスコネクタパネル
 - 3-2. ブランクプレート
 - 3-3. 光コネクタプレート
 - 3-4. 両端S Tコネクタ付ケーブル
 - 3-5. 中継歯箱
 - 3-6. 光ケーブル

1. 光ファイバーケーブル敷設図



日付	98-08-27	図番	1/100	工事名称	光ケーブル敷設工事	図番	
図名	光ケーブル敷設 平面図	設計者		工事名称	光ケーブル敷設工事	図番	
98-08-27		1/100		光ケーブル敷設工事			
				光ケーブル敷設工事			

住友電気工業株式会社



2. 光ファイバーケーブル減衰試験表

光ケーブル試験測定表

高エネ研P F 入射器棟 第3スイッチヤード光ケーブル配線工事

測定年月日：1998年8月27日

測定者：壺井、都竹

測定区間		区間長 (Km)	線種	番号	測定値 (dB)												備考
					測定波長 850nm						測定波長 1300nm						
					Pin	Pout	測定値	標準値	判定	Pin	Pout	測定値	標準値	判定			
主制御室	第3スイッチヤード	0.5	GI	1	25.89	26.67	0.78	3.15	良	27.61	28.50	0.89	2.15	良			
				2	25.89	26.33	0.44	3.15	良	27.61	28.59	0.98	2.15	良			
				3	25.89	26.62	0.73	3.15	良	27.61	28.60	0.99	2.15	良			
				4	25.89	26.40	0.51	3.15	良	27.61	28.26	0.65	2.15	良			
				5	25.89	26.32	0.43	3.15	良	27.61	28.42	0.81	2.15	良			
				6	25.89	26.48	0.59	3.15	良	27.61	28.52	0.91	2.15	良			
				7	25.89	26.48	0.59	3.15	良	27.61	28.52	0.91	2.15	良			
				8	25.89	26.81	0.92	3.15	良	27.61	28.53	0.92	2.15	良			
				9	25.89	26.82	0.93	3.15	良	27.61	28.77	1.16	2.15	良			
				10	25.89	26.40	0.51	3.15	良	27.61	28.27	0.66	2.15	良			
				11	25.89	26.16	0.27	3.15	良	27.61	28.15	0.54	2.15	良			
				12	25.89	26.72	0.83	3.15	良	27.61	28.76	1.15	2.15	良			

光ケーブル EG6

ST/ST J/J

1箇所 1dB

1箇所 0.2dB

3.5dB/Km at850nm, 1.5dB/Km at1300nm

1箇所 1dB

1箇所 0.2dB

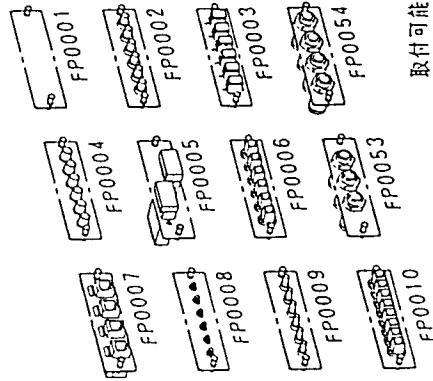
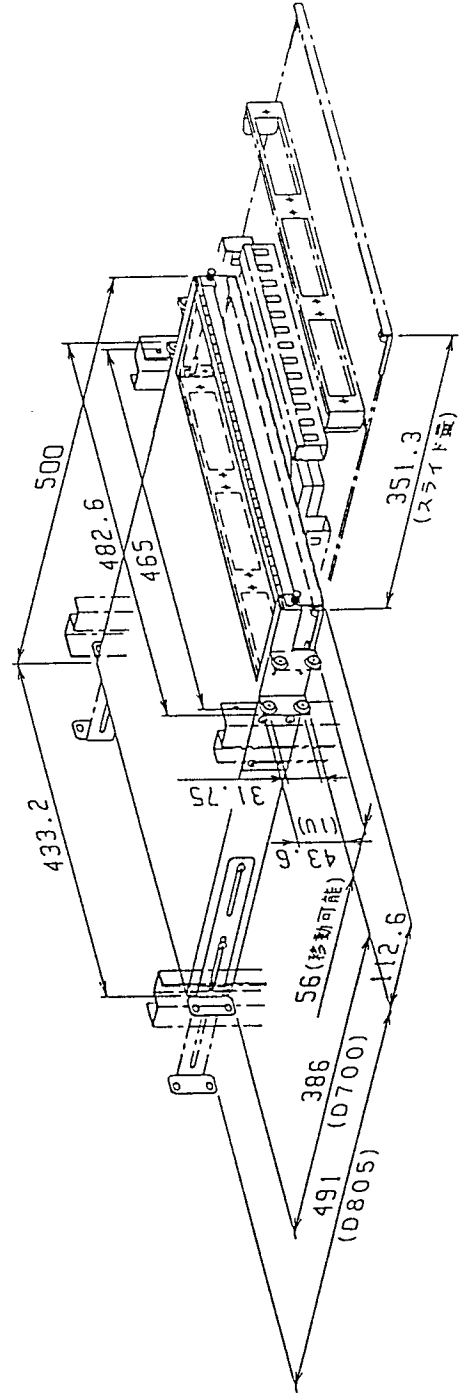
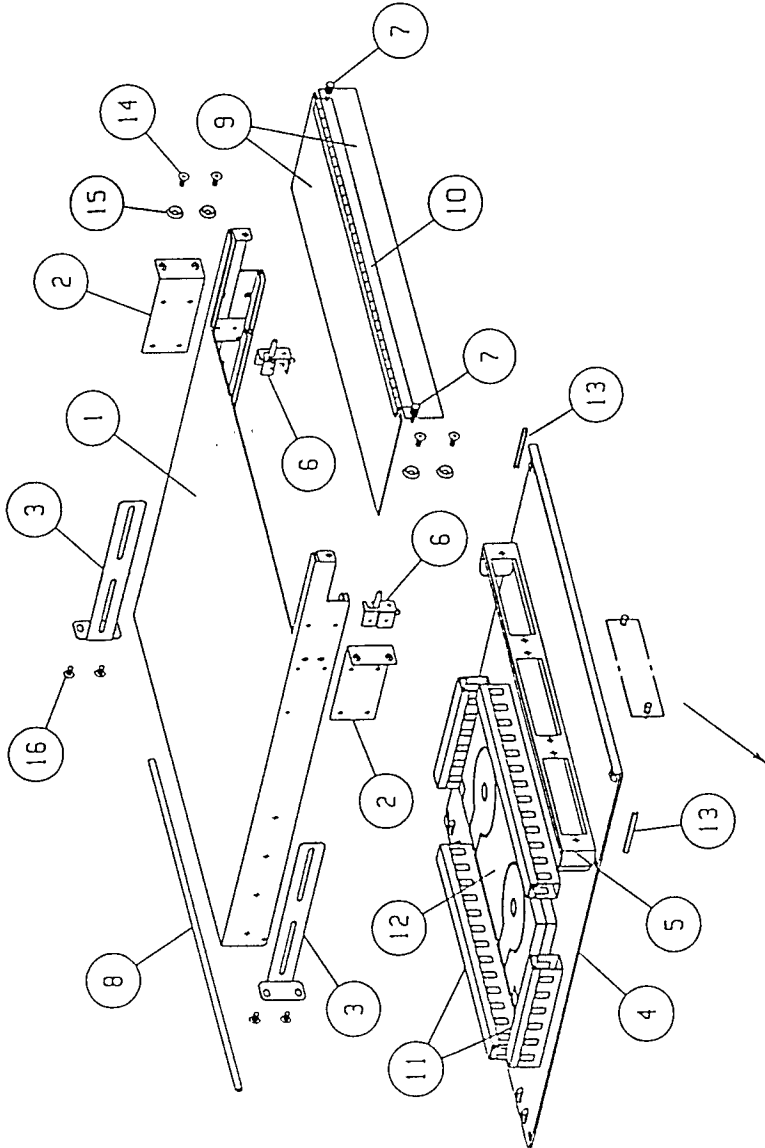
3. 仕様書

- 3-1. 光スプライスコネクタパネル
- 3-2. ブランクプレート
- 3-3. 光コネクタプレート
- 3-4. 両端S Tコネクタ付ケーブル
- 3-5. 中継歯箱
- 3-6. 光ケーブル

標準構成

番号	品名	材質	処理	数量	添付品
1	本体カバー(1U)	スチールプレート1.6mm	SYB/1.5(66M) メッキ	1	
2	マウントブラケット(1U)	スチールプレート1.6mm	SYB/1.5(66M) メッキ	2	
3	取付金具	スチールプレート2mm	SYB/1.5(66M) メッキ	2	
4	シャーシ	アルミプレート2.5mm	SYB/1.5(66M) メッキ	1	
5	コネクタパネル(1U)	スチールプレート1.2mm	SYB/1.5(66M) メッキ	1	
6	ストッパー金具	スチールバー	クロメートメッキ	2	
7	ツマミネジ	スチールバー	ニッケルメッキ	2	
8	ケーブルガイド	スチールバー φ6	SYB/1.5(66M) メッキ	1	
9	フロントパネル(1U)	透明エンビ 2mm	---	2	
10	チョウパン	スチール	SYB/1.5(66M) メッキ	1	
11	ダクト	エンビ	グレー	4	
12	スライストレイ	プラスチック	---	2	
13	エッジング	ナイロン	---	2	
14	丸サリネジ M5x12	スチール	ニッケルメッキ	4	☆
15	E1A0ネジ M5x12	スチール	ニッケルメッキ	4	☆
16	十字穴付平ヘッドネジ M5x12	スチール	クロメートメッキ	4	☆
重量 5.4kg					

注記)マウントブラケット(1U)は前後移動可能です。



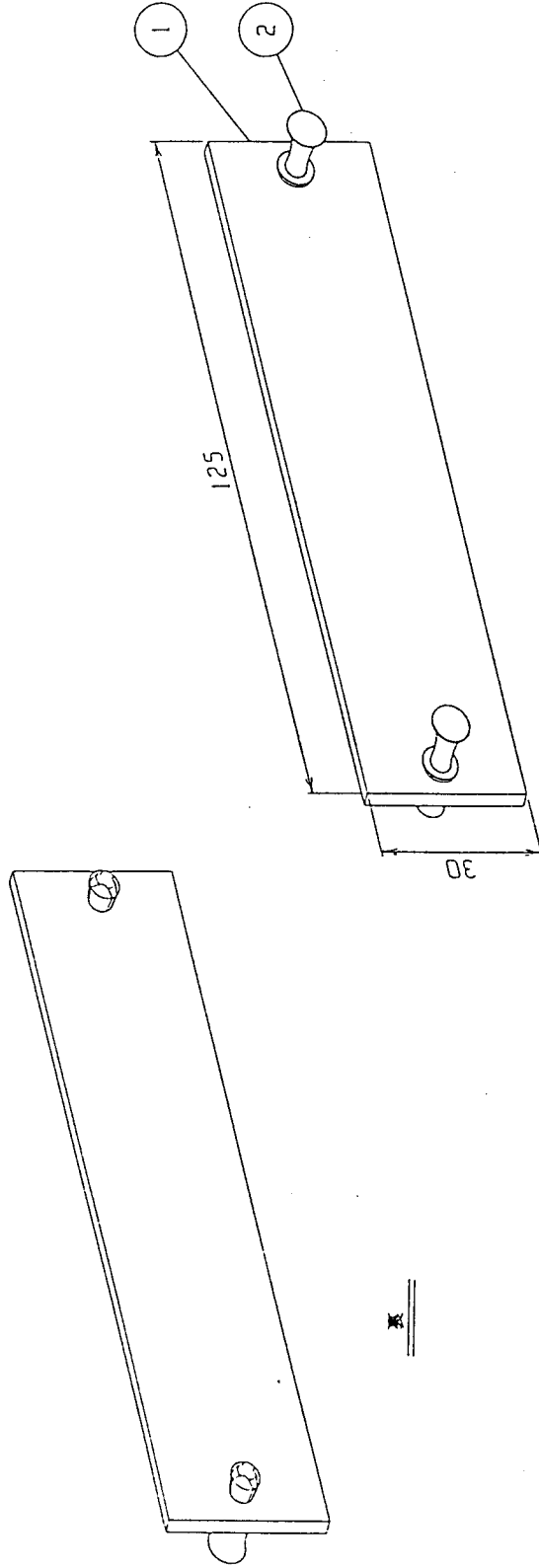
取付可能
FP0001~FP0010, FP0053, FP0054

別添注文

図号	品名	作成日	承認	設計	製図	検査	年月日	数量	備考	REV
FC1103	光スライスコネクタパネル (スライド式)(1U)	1998 2.20	小島	山本						

標準構成

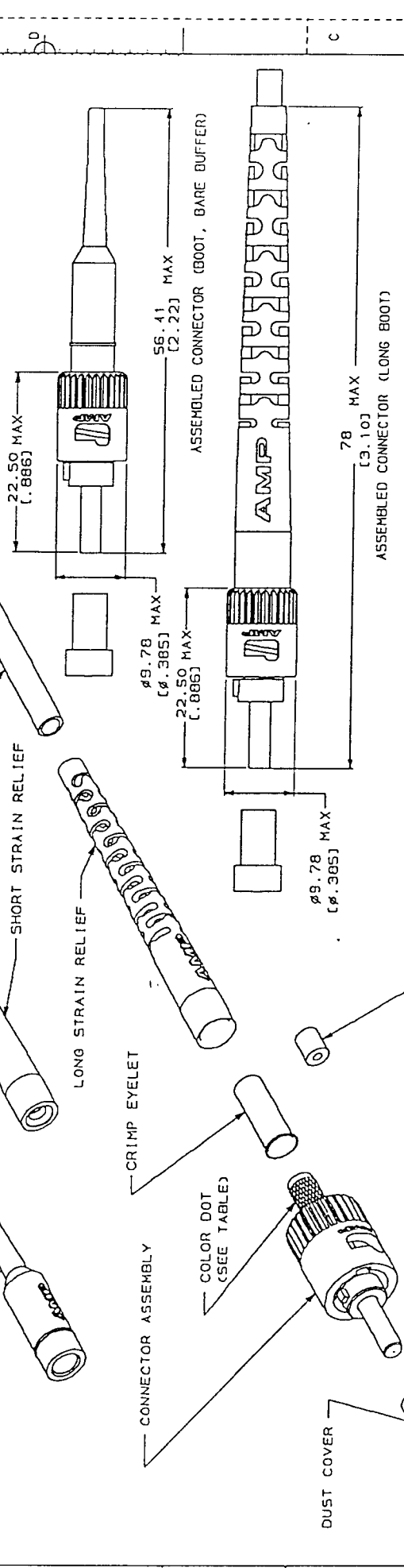
番号	品名	材質	処理	数量	添付品
1	フランクプレート(B)	アルミニウムプレート2.3mm	N1.5 半ツヤ	1	
2	フラスナー	プラスチック	クロ	2	
重量		0.03Kg			



表

図号	品名	作成日	承認	設計	検査	年月日	数量	REV
FP0001	フランクプレート	1997 8.21		山本	小崎			

REV. NO.	DATE	DESCRIPTION
1	9-26-87	JPM
2	8-26-87	JPM
3	8-26-87	JPM
4	8-26-87	JPM



STRAIN RELIEF	COLORS	COLOR DOT	FIBER SIZE	PART NO
△	BLACK	△	125±2 μm	2-501380-1
△	BLACK	△	125±2 μm	2-501380-0
△	BEIGE	△	125±2 μm	1-501380-9
△	BLACK	△	140±3 μm	1-501380-8
△	BLACK	△	125±2 μm	1-501380-7
△	BLACK	△	125±2 μm	1-501380-6
△	BLACK	△	125±2 μm	1-501380-5
△	BEIGE	△	125±2 μm	1-501380-4
△	BEIGE	△	140±3 μm	1-501380-3
△	BLUE	△	125±2 μm	1-501380-2
△	BEIGE	△	140±3 μm	1-501380-1
△	BLUE	△	125±2 μm	1-501380-0
△	RED	△	125±2 μm	501380-9
△	RED	△	140±3 μm	501380-8
△	RED	△	125±2 μm	501380-7
△	BLACK	△	140±3 μm	501380-6
△	BLACK	△	125±2 μm	501380-5
△	BEIGE	△	125±2 μm	501380-4
△	BEIGE	△	140±3 μm	501380-3
△	BEIGE	△	125±2 μm	501380-2
△	BLACK	△	140±3 μm	501380-1
△	BLACK	△	125±2 μm	501380-0
△	RED	△	125±2 μm	501380-9
△	RED	△	140±3 μm	501380-8
△	RED	△	125±2 μm	501380-7
△	BLACK	△	140±3 μm	501380-6
△	BLACK	△	125±2 μm	501380-5
△	BEIGE	△	125±2 μm	501380-4
△	BEIGE	△	140±3 μm	501380-3
△	BEIGE	△	125±2 μm	501380-2
△	BLACK	△	140±3 μm	501380-1
△	BLACK	△	125±2 μm	501380-0

DO NOT SCALE PRINT. UNLESS SPECIFIED DIMENSIONS IN TOLERANCES ON 3 PLC DEC ANGLES MATERIAL

OR 5-3-88 C.EISENHOUR
 CHK 5-4-88 J.ZEIDERS
 APPO 5-4-88 A.PLOTTIS
 APPO 5-4-88 K.MOROE
 PRODUCT SPEC 108-1492
 APPLICATION SPEC

AMP INCORPORATED
 Morrisburg, Pa. 17136

NAME

CONNECTOR KIT,
 2.5mm BAYONET, OPTIMATE®

SIZE C 00779
 DRAWING NO 501380
 SCALE 2:1
 SHEET 1 OF 1

1. DIMENSIONS IN [] ARE IN INCHES.
 2. INSTRUCTION SHEET 408-6935.
- △ BODY, ELECTROLESS NICKEL COUPLING NUT, ELECTROLESS NICKEL
 - △ BODY, BRASS CAPILLARY, ZIRCONIUM OXIDE (ZrO₂) COUPLING NUT, ZINC STRAIN RELIEF, THERMOPLASTIC
 - △ BULK PACKAGED
 - △ SHORT BOOT
 - △ CLEAR TUBING USED ONLY ON 900μm BUFFERED FIBER FIBER WITHOUT STRENGTH MEMBERS.
 - △ BARE BUFFER (900μm) BOOT
 - △ PVC TUBING NOT INCLUDED
 - △ LONG STRAIN RELIEF AND BARE BUFFER BOOT

1. OPTICAL FIBER SPECIFICATIONS:

PART NUMBER	FIBER TYPE	ATTENUATION $\frac{dB}{km}$		BANDWIDTH MHz-km	FIBER SIZE PRINTING
		MAXIMUM	TYPICAL		
769566-1	62.5/125	3.5	2.9	160	62.5/125
769566-2	50/125	3.5	2.0	500	50/125
		TYPICAL	TYPICAL		
		2.6	1.1	n/a	

2. TIGHT BUFFER: $900 \pm 50 \mu m$
 BUFFER COLOR - WHITE

3. CONSTRUCTION:

- ▲ ARAMID YARN STRENGTH MEMBERS
- ▲ OUTER JACKET MATERIAL TO BE FLAME RETARDANT PVC
- ▲ COLOR TO BE BEIGE

4. CABLE RATINGS: RATINGS MEET OR EXCEED THE REQUIREMENTS OF BELLCORE GR-409-CORE.

- A. STORAGE TEMPERATURE: -40°C TO +70°C
- B. OPERATING TEMPERATURE: -20°C TO +70°C
- C. INSTALLATION TEMPERATURE: -20°C TO +50°C
- D. MAX TENSILE LOAD FOR INSTALLATION: 1000 N
- E. MAX TENSILE LOAD FOR OPERATION: 480 N
- F. MIN BEND RADIUS AT INSTALLATION LOAD: 4.5cm
- G. MIN BEND RADIUS UNLOADED (FREE): 3.0cm
- H. CYCLIC FLEX: 7500 CYCLES
- I. IMPACT RESISTANCE: 1000 CYCLES
- J. CRUSH RESISTANCE: 750 N/cm
- K. CABLE WEIGHT: 196g/km NOMINAL
- L. VERTICAL RISE: 1590 METERS

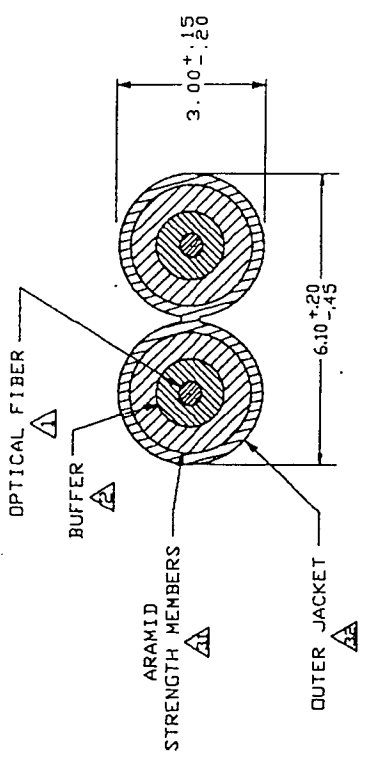
5. LEGEND TO BE AS SHOWN. EXAMPLE LEGEND SHOWN WITH -1 INSERTS.

6. MM/YY - MONTH/YEAR - EXAMPLE: 2/97

7. XXXXX - SEQUENTIAL METER MARKING. TOLERANCE ON LENGTH MARKINGS: -0%/+1%

8. EXXXXXX - MANUFACTURER'S UL FILE NUMBER

9. BULK LENGTH TOLERANCE: +5% / -0%
 SPECIAL CUT LENGTHS: +3% / -0%



AMP INCORPORATED OPTICAL FIBER CABLE 62.5/125 EXXXXX TYPE (UL) (UL) MM/YY XXXX METERS

LEGEND TO BE REPEATED EVERY METER WITH BLACK INK

REVISIONS

REV	DESCRIPTION	DATE	BY
A	REV ECN DA60-0001-96	27SEP96	MKB
B	REV ECN DA60-0010-97	04MAR97	LKH
C	REV ECN DA60-0073-97	17SEP97	MKB
D	REV ECN DA60-0079-97	01OCT97	MKB

50/125μm - 500/500	769566-2
62.5/125μm - 160/500	769566-1
FIBER SIZE	
PART NUMBER	

AMP Incorporated
 Harrisburg, PA 17105-3608

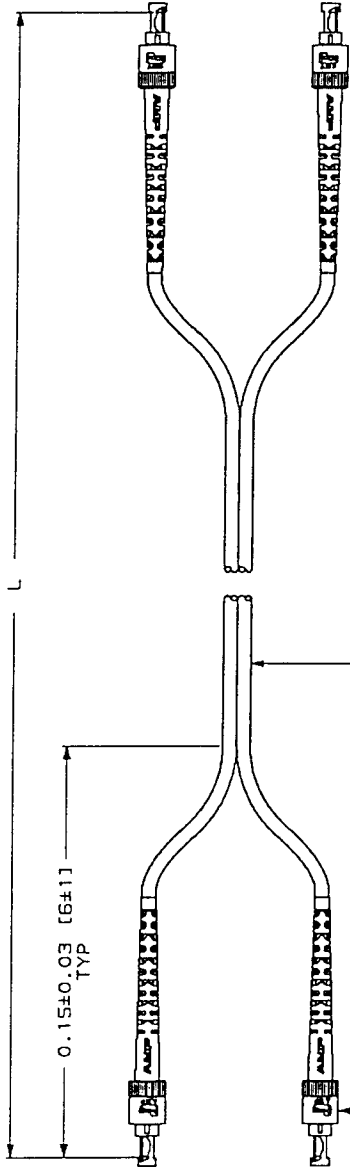
C. ARCHER
 C. ARCHER
 J. LIVINGSTON

DATE: 00779
 PART: 769566

CUSTOMER DRAWING

769566

1. DIMENSIONS IN [] ARE IN INCHES.



16.7±0.3 [657±12]	3-501833-1
13.7±0.15 [539±6]	3-501833-0
10.6±0.15 [417±6]	2-501833-9
7.6±0.08 [300±3]	2-501833-8
4.5±0.08 [177±3]	2-501833-7
150±1.5 [5905±59]	2-501833-6
1.10±0.05 [43.30±2]	2-501833-5
60.96±0.6 [2400±24]	2-501833-4
40±0.4 [1575±16]	2-501833-3
20±0.3 [787±12]	2-501833-2
9±0.15 [354±6]	2-501833-1
8±0.15 [315±6]	2-501833-0
7±0.08 [275±3]	1-501833-9
4±0.08 [157±3]	1-501833-8
2±0.05 [79±2]	1-501833-7
0.3±0.03 [12±1]	1-501833-6
100±1.0 [3937±39]	1-501833-5
50±0.5 [1969±20]	1-501833-4
30±0.3 [1181±12]	1-501833-3
25±0.3 [984±12]	1-501833-2
15±0.15 [591±6]	1-501833-1
1.83±0.05 [72±2]	501833-9
1.52±0.05 [60±2]	501833-8
1.22±0.05 [48±2]	501833-7
10±0.15 [394±6]	501833-6
6±0.08 [236±3]	501833-5
5±0.08 [197±3]	501833-4
3±0.05 [118±2]	501833-3
1±0.05 [39±2]	501833-2
0.91±0.05 [36±2]	501833-1

AMP Incorporated
 Harrisburg, PA 17105-3608

AMP

CABLE ASSEMBLY, FIBER OPTIC, 62.5/125µm
 DUAL, 2.5mm BAYONET, OPTIMATE®

DATE CODE: A2 00779

PART NUMBER: 501833

CUSTOMER DRAWING



提出仕様書番号 第 6HJ-1315 号
 設計番号 第 97008 号

層撚型光ファイバケーブル

(nGI-L-LAP)

[n=2, 4, 6, 8, 10, 12]

仕 様 書

1997年 07月 18日

住友電気工業株式会社

光事業部 光技術部 光第一技術課

課 長	担 当 者
小林	柳川

1. 概説

本仕様書は、層撚型光ファイバケーブルについて規定する。

表1. 層撚型光ケーブル

項 目	仕 様
品 名	nGI-L-LAP
光ファイバ種別	GI (EG6) 型
光ファイバ心数	n = 2,4,6,8,10,12

2. 構造

2.1 光ファイバ心線

表2. GI型光ファイバ心線の構造

項 目	仕 様	
コ ア	材 質	石英ガラス
	コア径	62.5 ± 3 μm
クラッド	材 質	石英ガラス
	クラッド径	125 ± 3 μm
被 覆	材 質	アクリレート及びシリコン及びナイロン
	外 径	0.9 ± 0.1 mm
コア/クラッド 偏心率		6 % 以下
コア非円率		6 % 以下
開 口 数 (NA)		0.275 ± 0.015



2.2 ケーブル

表3. ケーブルの構造

項 目	仕 様
テンションメンバ	PE被覆の外径約 2.3mm ϕ の鋼線
集 合	テンションメンバの周囲に光ファイバ心線、介在紐及び緩衝材を図1.のように集合する
押 え 巻	プラスチックテープ等を施す
シ ー ス	標準厚 1.7mmの黒色LAPシース
ケーブル外径	約 12 mm
ケーブル質量	約 140 kg/km

※ケーブルには適当な方法で製造社名、製造年を連続表示する。

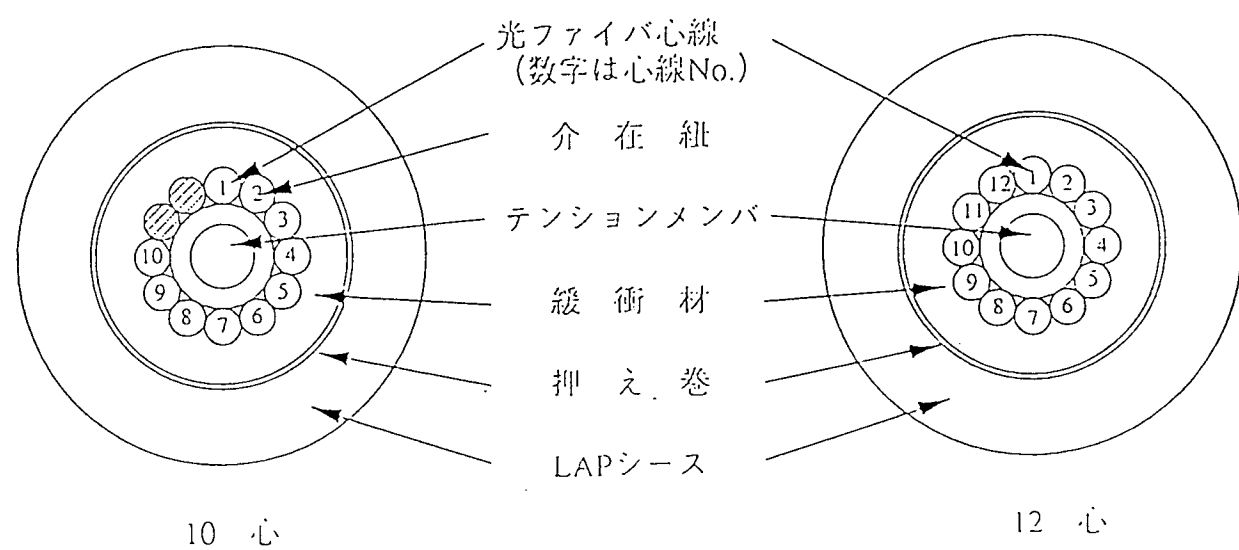
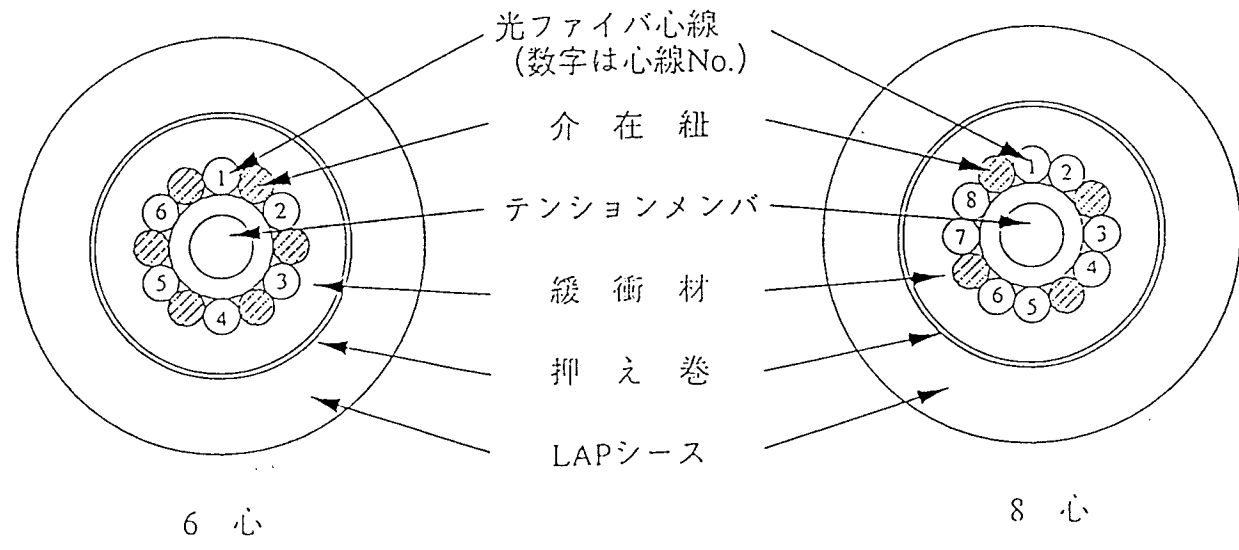
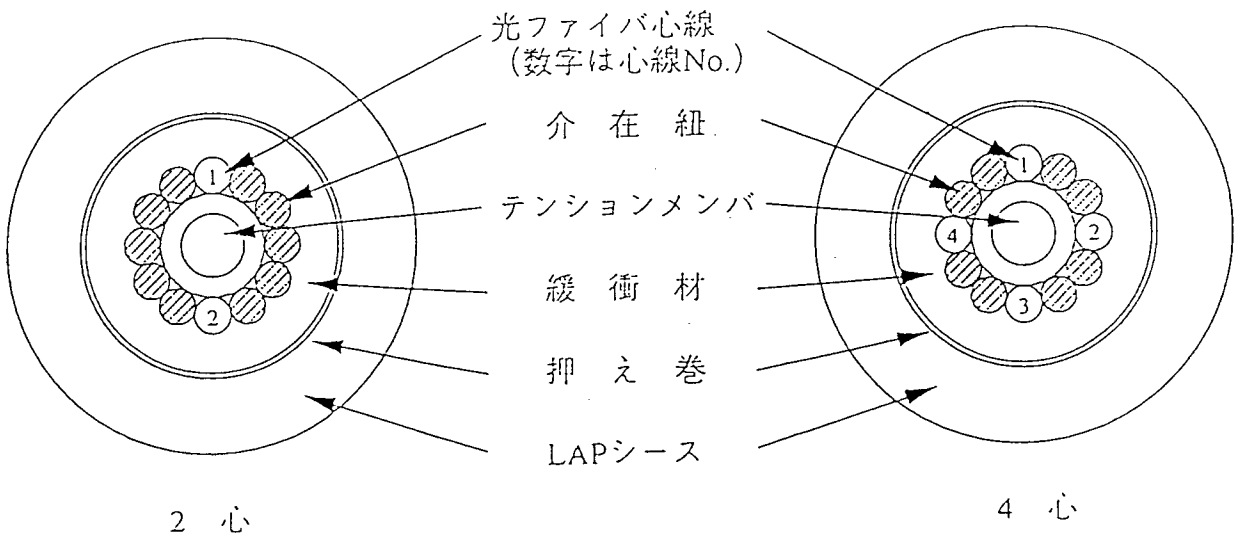


図1. ケーブルの構造



3. 識別

3.1 光ファイバ心線

表4. 光ファイバ心線の識別

心線No.	心線色					
	2心	4心	6心	8心	10心	12心
1	青	青	青	青	青	青
2	黄	黄	黄	黄	黄	黄
3	—	緑	緑	緑	緑	緑
4	—	赤	赤	赤	赤	赤
5	—	—	紫	紫	紫	紫
6	—	—	白	白	白	白
7	—	—	—	青	青	青
8	—	—	—	赤	黄	黄
9	—	—	—	—	緑	緑
10	—	—	—	—	赤	赤
11	—	—	—	—	—	紫
12	—	—	—	—	—	赤



4. 特性

4.1 光ファイバ心線

表5. 光ファイバ心線の伝送特性

項 目	特 性
伝送損失	3.5 dB/km 以下 ($\lambda=0.85 \mu\text{m}$) 1.5 dB/km 以下 ($\lambda=1.3 \mu\text{m}$)
伝送帯域	160 MHz·km 以上 ($\lambda=0.85 \mu\text{m}$) 500 MHz·km 以上 ($\lambda=1.3 \mu\text{m}$)

4.2 ケーブル

表6. ケーブルの機械特性

項 目	特 性
許容張力	1470 N (150 kgf)
許容曲半径	120 mm

以上