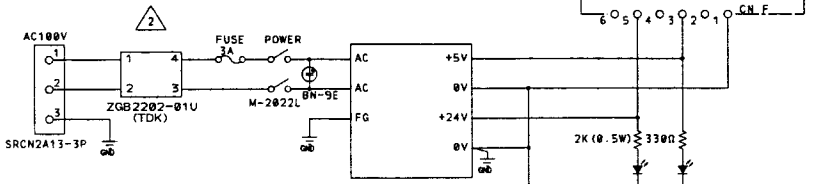
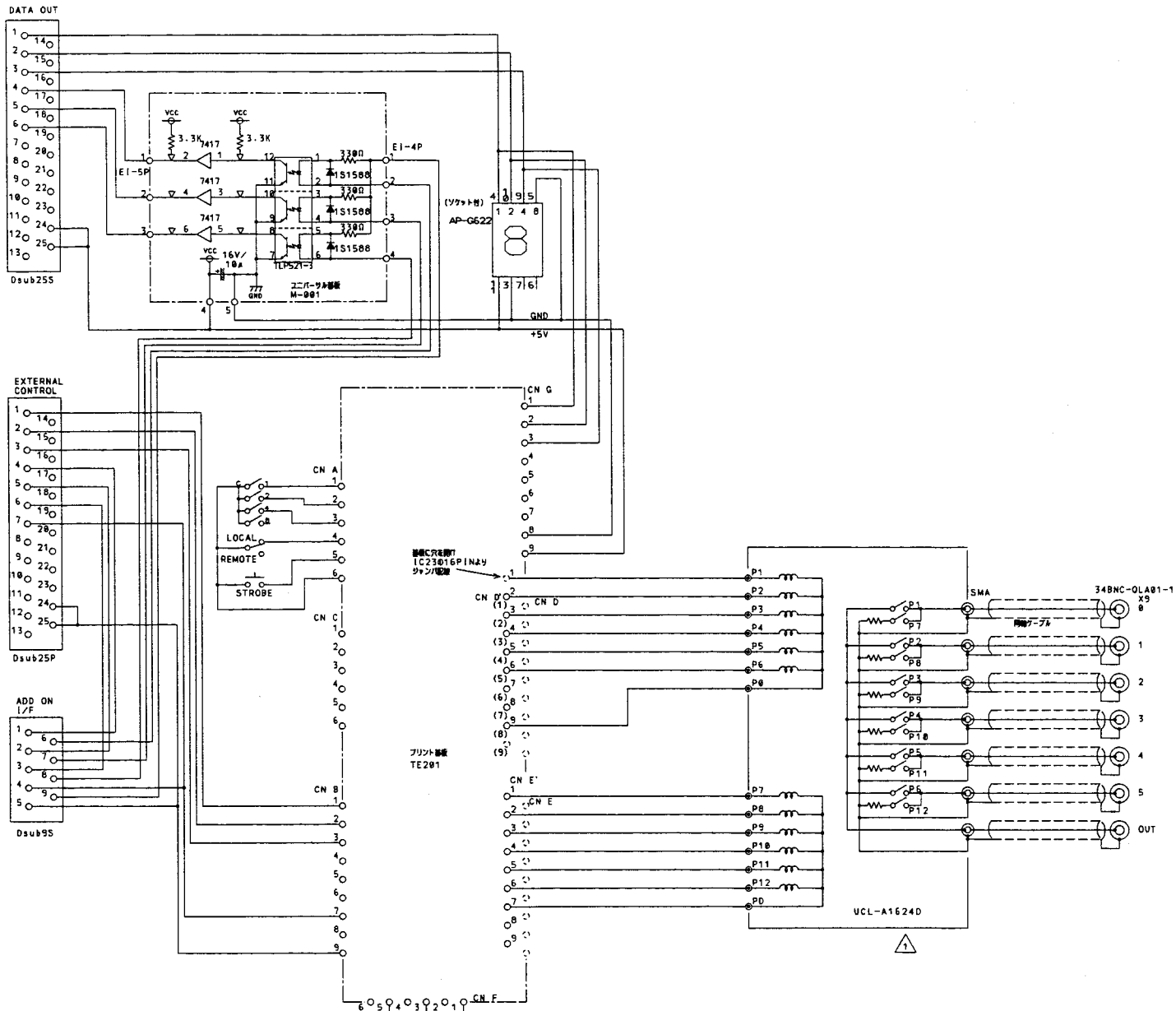


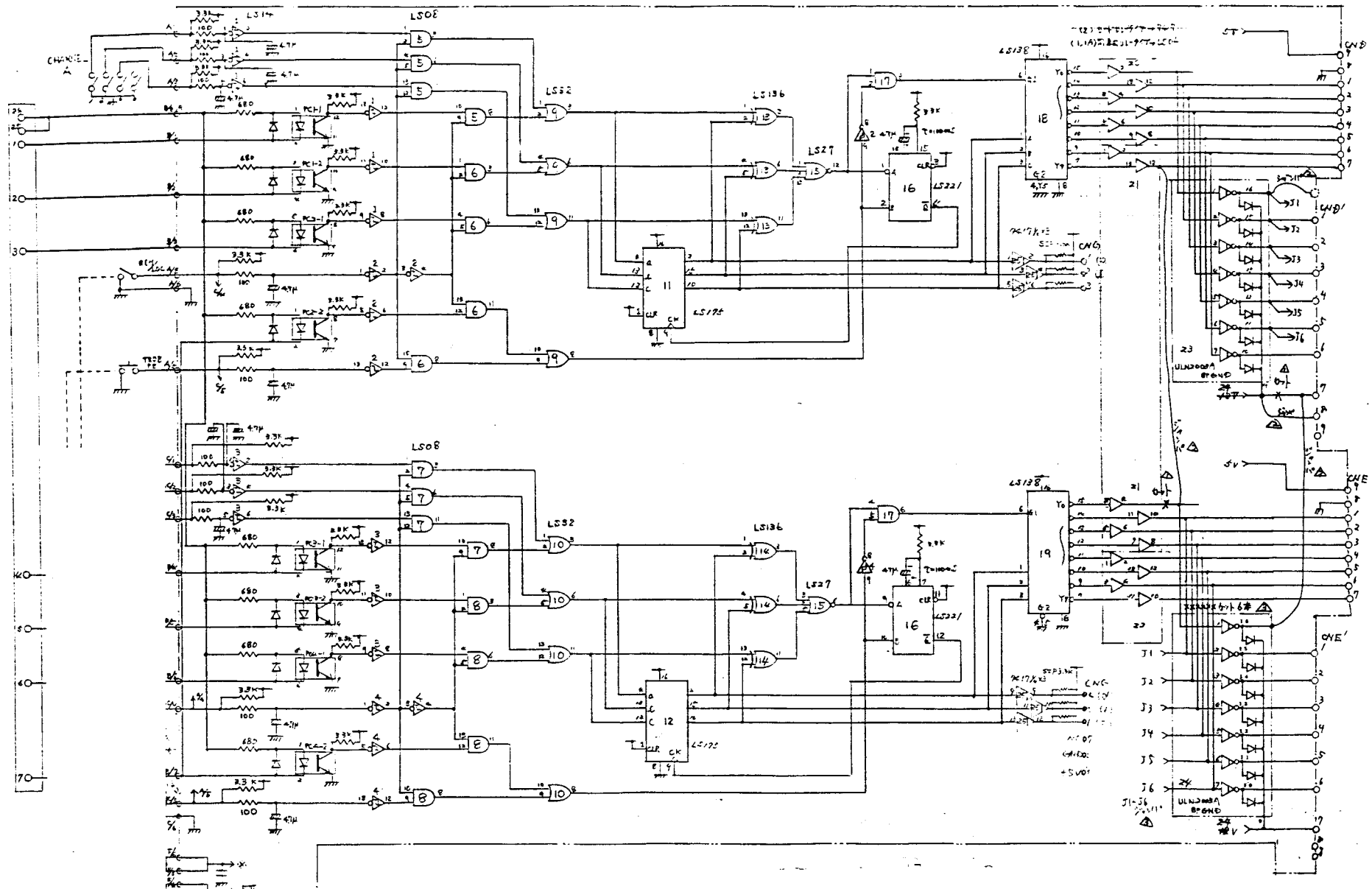
記号	米	歴	年月日	訂正	検	植松	古橋	名	同軸切換器 TYPE6
△	入力6, 7はダミー (6CH切替)		97.3.22	植松	植松	古橋	尺	1/2	図番 1504-G1X
△					員		製		
△					日	H8年	古橋		
△					付	3月7日			ツジ電子株式会社





記号	来歴	年月日	訂正	検	検	設計	名	同軸切換器 TYPE6
△	TE395#5サンヨー工業UCL-A16240に変更	97.3.22	榎松	榎松	榎松	榎松	榎松	回路図
△	ノイズフィルタ追加	'00.2.2	村石	榎松	榎松	榎松	榎松	1504-C1X
△								
△								

1996年 3月 8日  
ツジ電子株式会社



記号	内容	年月日	訂正	検図	検	設	名
△	実装部多数あり配線図参照					計	同軸切替器 TYPE 6
△	11'9-20+ (CNB付) 23所	1996.3.8				製	コントロール基板回路図 /
△	シールド配線 ( ) 4本	1996.3.8					図番 1504-C2X /
△	TE395.015 #22.の同軸11-1	1997.7.19					ツジ電子株式会社

記号	名称	形式・仕様	メーカー	数	備考
	ケース	14B023C	ELMA	1	天板2枚
	パネ	21-284	"	2	
	絶縁板	アクリル 乳白 50×290 t=5mm	自家	1	
	LED	SLP235B (緑)	三洋	2	
	P形カラーカーボン抵抗	330Ω 1/4W		1	修3
	"	2K 1/2W		1	修3
	Dsubコネクタ	XM2A-2501 (25P)	オムロン	1台	修4
	"	XM2D-2501 (25S)	"	1台	修4
	"	XM2D-0901 (9S)	"	1	
	<del>—————</del>	<del>XM2A-0901 (9P)</del>	<del>—————</del>	1	修4
	<del>Dsubコネクタ</del>	<del>XM2S-2511</del>	<del>オムロン</del>	1	修4
	<del>—————</del>	<del>XM2S-0911</del>	<del>—————</del>	1	修4
	レバーロック付SW	M2022L	NKK	2	
	押釦スイッチ	EB2011	"	1	
	操作部ボタン	AT-443 (黒 φ8)	"	1	
	サムロークスイッチ	A7PS-206-1	オムロン	1	
	取付板	A7P-M-1	"	1組	
	表示器	<del>AP-6022</del> AP-622G	キョウソウシステム	1	修1
	取付枠右	<del>AK-ER</del> AK-EGR	"	1	修2
	" 左	<del>AK-EL</del> AK-EGL	"	1	修2
	コネクタ	AK-C1	"	1	
	ヒューズホルダー	F-7155	サトハーツ	1	シット3A
	ネオンラケット	BN-9E AC100V 透明	"	1	
最終修正 2000.2.2	設計 古橋	作成 村石	検印 植松	開設 00.2.03 植松	件名 同軸切替器 Type 6 部品明細表 (1/4)
	初期登録 96.03.08	図番 1504-P1Z			ツジ電子(株)


記号	名称	形式・仕様	メーカー	数	備考
	コネクタ	SRCN2A13-3P	JAE	1	AC100V電源用
	<del>コネクタ</del>	<del>SRCN6A13-3S</del>	<del>=====#=====</del>	5	修5
	同軸コネクタ	34BNC-QLA-01-1	スナー	7	
	同軸ケーブル	リモ-SMA 50Ω L=30cm		7	
	ノイズフィルタ	ZGB2202-01U	TDK	1	
	DC電源	WRM21FWX	イーター電機	1	
	プリント基板	TE201	自家	1	
IC1, 2	IC	74LS14		2	
IC5, 6, 17	"	74LS08		3	
IC9	"	74LS32		1	
IC11	"	74LS175		1	
IC13	"	74LS136		1	
IC15	"	74LS27		1	
IC16	"	74LS221		1	
IC18	"	74LS138		1	
IC20, 21	"	74LS04		2	
IC23, 24	"	TD62003		2	
IC25	"	7417		1	
D1~4	ダイオード	1S1588	東芝	4	
PC1, 2	ホトカブラ	TLP521-2	"	2	
	ナロンコネクタ(EI)	171822-6, 171825-6	日本AMP	各2	
	"	171822-9, 171825-9	"	各3	
最終修正 2000. 2. 2	設計 古橋	作成 村石	検印 植松	開設 00. 2. 03 植松	件名 同軸切替器 Type 6 部品明細表 (2/4)
	初期登録 96. 03. 08	図番	1504-P2Z		ツジ電子(株)

記号	名称	形式・仕様	メーカー	数	備考
RA1, 7	抵抗アレイ	M10-1-R3. 3K	BI	2	
RA3	〃	M10-3-R100Ω	〃	1	
RA5	〃	M10-1-R680Ω	〃	1	
	P形カーカーボン抵抗	1/4W 3. 3K		1	
C1~5	アルミ電解コンデンサ	4. 7 μ F/16V		5	
C11	〃	47 μ F/16V		1	
	積層セラミックコンデンサ	104	TDK	10	
	同軸リレー	UCL-A1624D	パナ工業	1	TE395の代替
	<del>プリント基板</del>	<del>TE395</del>	<del>〃</del>	<del>1</del>	
	<del>水銀弁</del>	<del>HFV-1A-24SW</del>	<del>沖田S/S</del>	<del>8</del>	
	<del>LEMOコネクタ</del>	<del>EPA00250</del>	<del>LEMO</del>	<del>9</del>	
	<del>リレーコネクタ(EI)</del>	<del>171822-9</del>	<del>日本AMP</del>	<del>1</del>	
	<del>〃</del>	<del>171825-9</del>	<del>〃</del>	<del>1</del>	
	<del>基板固定金具</del>	<del>〃</del>	<del>自家</del>	<del>2</del>	
	ユニバーサル基板	M-001	マカ電機	1	
	ホトプラ	TLP521-3	東芝	1	
	IC	7417		1	
	抵抗アレイ	M7-1-3. 3K	BI	1	
	P形カーカーボン抵抗	330Ω 1/4W		3	
	ダイオード	1S1588	東芝	3	
	アルミ電解コンデンサ	16V/10μ		1	
	積層セラミックコンデンサ	104		1	
最終修正 2000. 2. 2	設計 古橋	作成 村石	検印 開設 00. 2. 03 植松	件名	同軸切替器 Type 6 部品明細表 (3 / 4)
	初期登録 96. 03. 08	図番	1504-P3Z	ツジ電子(株)	

記号	名称	形式・仕様	メーカー	数	備考
	ナイロンコネクタ(EI)	171822-4, 171825-4	日本AMP	各1	
	〃	171822-5, 171825-5	〃	各1	
	<del>ACケーブル</del>	<del>P04-SVT 3×18AWG L 3m</del>	<del>日立電線</del>	1	修5
	電源ケーブル	TCB00004	自家	1	修5
	増設用ケーブル	TCB00003	〃	1	修4

修正変更履歴欄

記号	修正日	修正理由	修正内容	担当者	承認者
修 1	99. 11. 19	部品変更	AP-G622をAP-622Gへ変更	酒寄	植松
修 2	99. 11. 19	部品変更	AK-ER, AK-ELをAK-EGR, AK-ECKへ	酒寄	植松
修 3	00. 02. 02	部品追加	330Ω 1/4W, 2K 1/2W追加	村石	植松
修 4	00. 02. 02	ケーブル登録	TCB0003で登録	村石	植松
修 5	00. 02. 02	ケーブル登録	TCB0004で登録	村石	植松
修 6					

最終修正 2000. 2. 2	設 計	古橋	作 成	村石	検 印		件 名	同軸切替器 Type 6
	初期登録 96. 03. 08							図 番
								ツジ電子(株)






記号	名称	形式・仕様	メーカー	数	備考
	ケーブル	MVVS 0.2×10 L=30cm		1	
	Dsubコネクタ	XM2A-2501 (25P)	松本	1	
	〃	XM2D-2501 (25S)	〃	1	
	〃	XM2A-0901 (9P)	〃	1	
	フット	XM2S-2511	〃	2	
	〃	XM2S-0911	〃	1	

修正変更来歴欄

記号	修正日	修正理由	修正内容	担当者	承認者
修1					
修2					
修3					
修4					
修5					
修6					

設計	植松	作成	村石	検印		件名	同軸切換器 Type 6 増設用ケーブル 部品明細表 (1/1)
	初期登録 00.02.03						図番 TCB00003